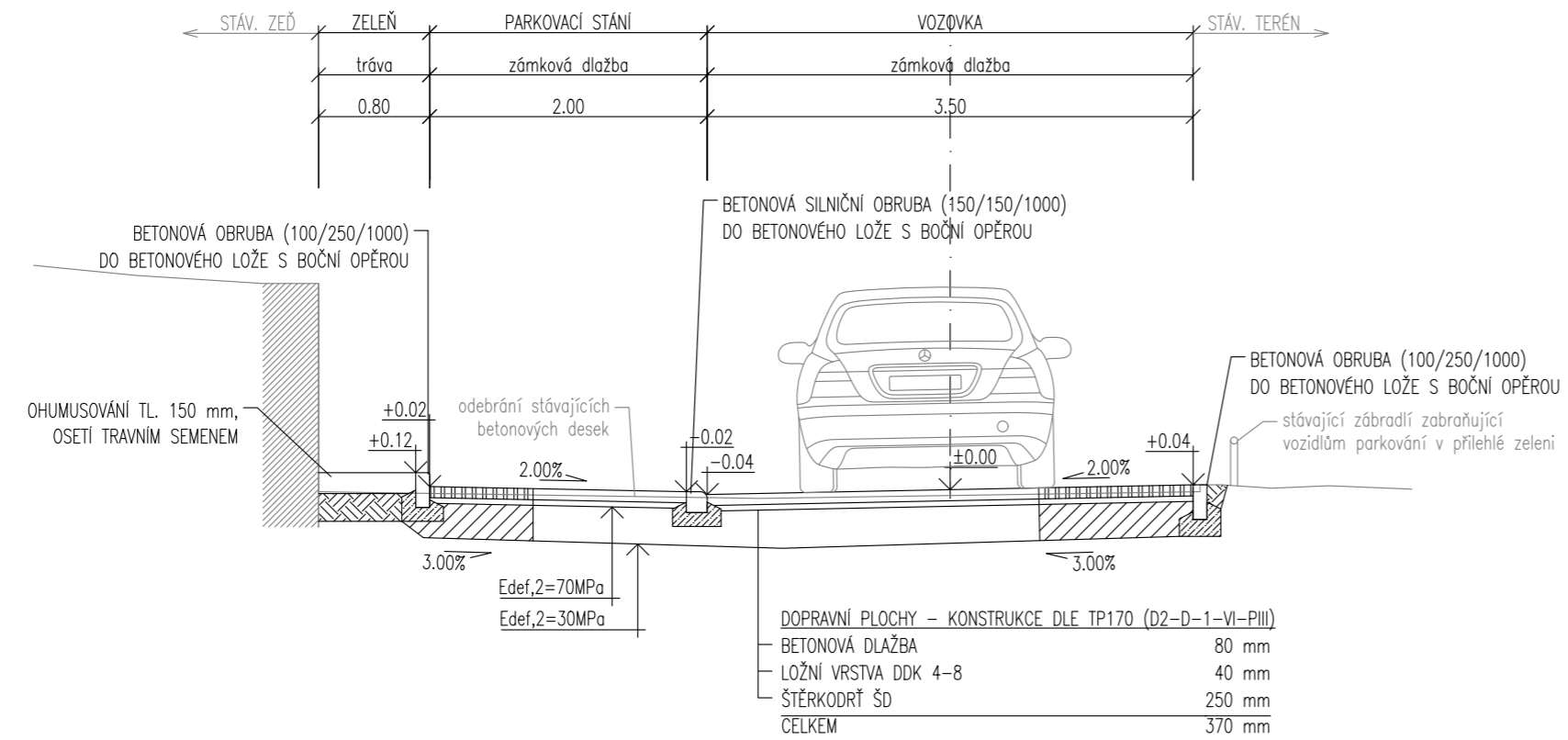
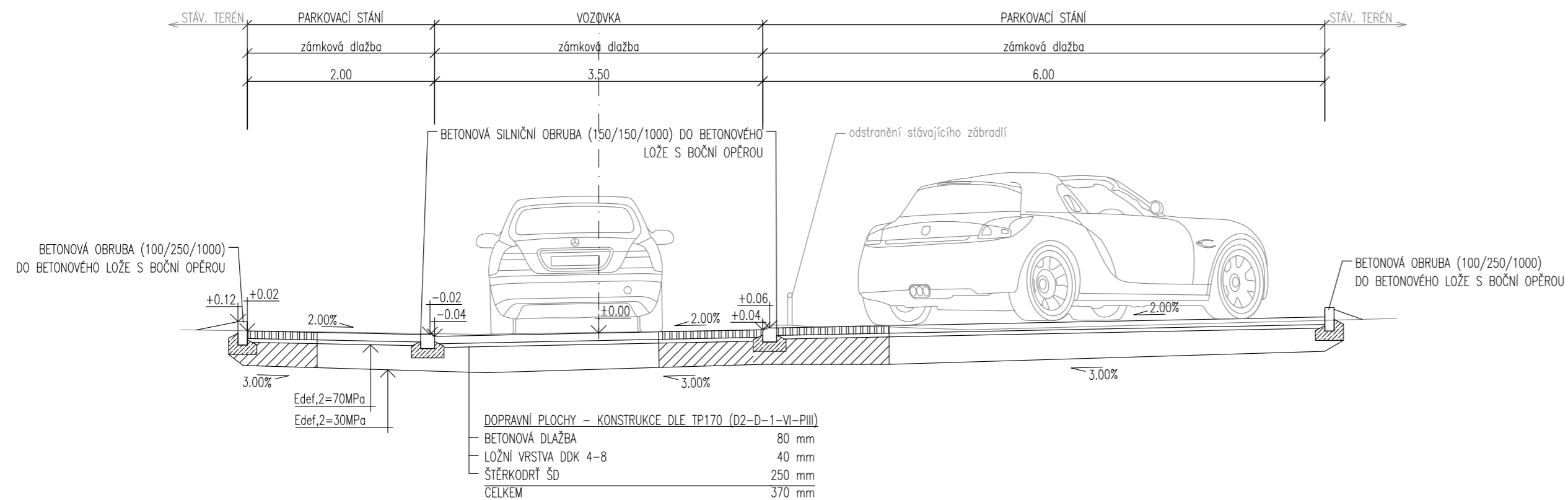


ŘEZ A – A': VZOROVÝ PŘÍČNÝ ŘEZ DOPRAVNÍM PROSTOREM A PODÉLNÝM PARKOVACÍM STÁNÍM



ŘEZ B – B': VZOROVÝ PŘÍČNÝ ŘEZ DOPRAVNÍM PROSTOREM A PODÉLNÝM ŠIKMÝM PARKOVACÍM STÁNÍM



	Vysoká škola: ČESKÉ VYSOKÉ UČENÍ TECHNICKÉ V PRAZE		
	FAKULTA DOPRAVNÍ K612 - Ústav dopravních systémů		
Typ práce:	Diplomová práce	Vedoucí práce:	Doc. Ing. Jiří Čarský, Ph.D.
Téma práce:	KOMPLEXNÍ ÚPRAVA PRŮTAHU OBLASTÍ HORNÍ KOPEČNÁ V LIBERCI		
Datum:	06/2016	Formátů A4:	3
Stupeň:	DUR		
Část:	DOPRAVNÍ ŘEŠENÍ ULICE ČERVENÉHO		Měřítko: 1:50
Příloha:	VZOROVÉ ŘEZY		Číslo přílohy: D.1
Vypracoval:	Bc. Jan Janošec		