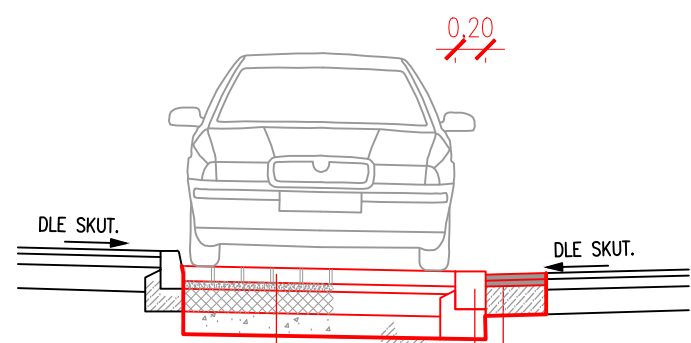
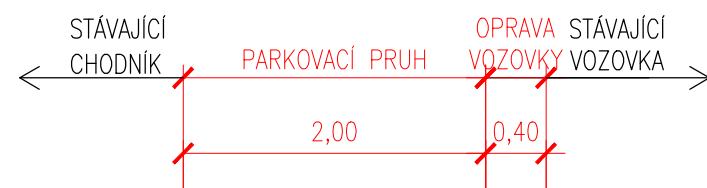


VZOROVÝ PŘÍČNÝ ŘEZ (M 1:50)

PARKOVACÍ STÁNÍ NA STÁVAJÍCÍ KOMUNIKACI



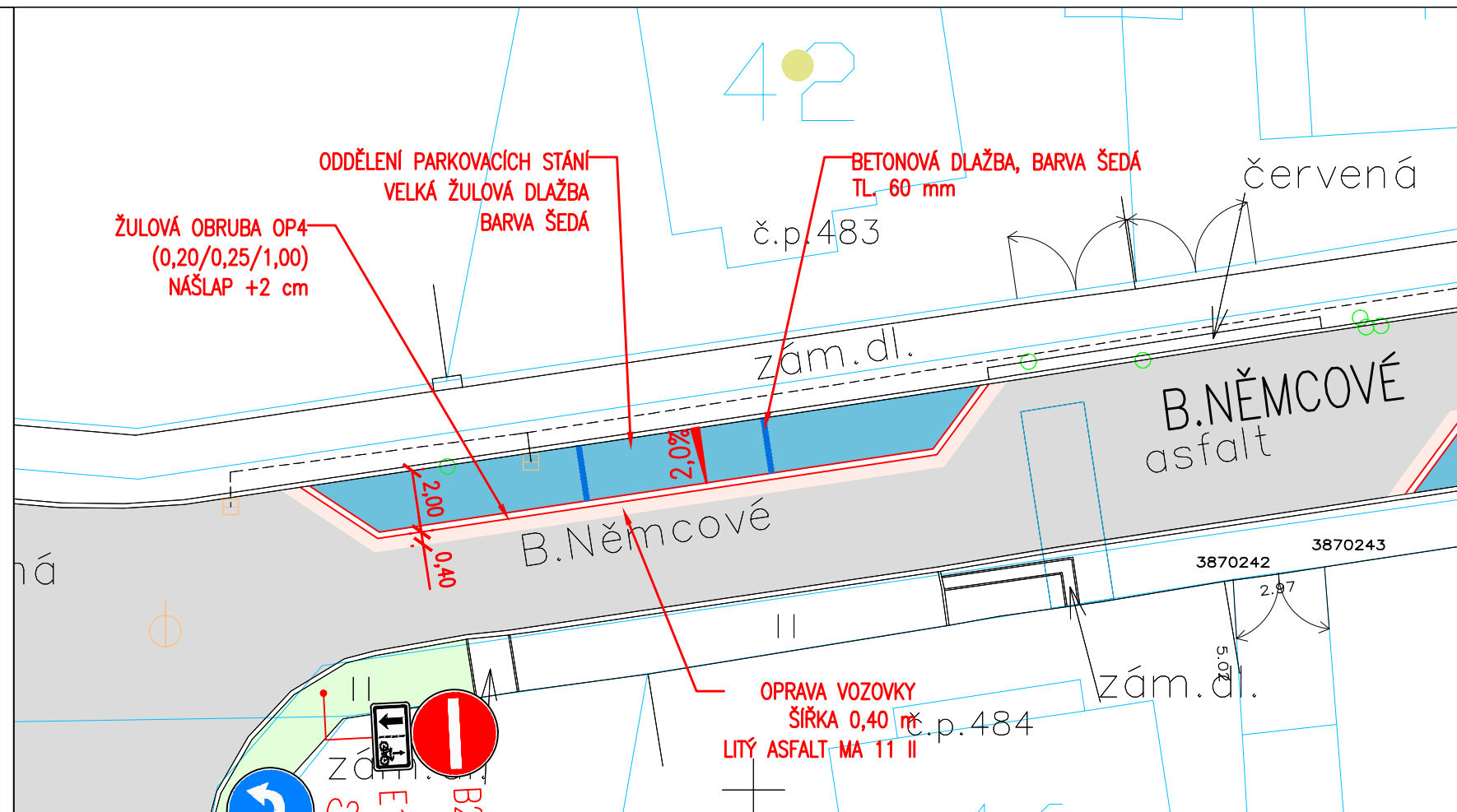
- OPRAVA VOZOVKY:
- LITÝ ASFALT MA 11 II TL. 40 mm ČSN EN 13108-6, ČSN 73 6122
 - LITÝ ASFALT MA 11 II TL. 40 mm ČSN EN 13108-6, ČSN 73 6122
 - SEPARAČNÍ TEXTILIE
 - PODKLADOVÝ BETON C20/25-XF3 TL. DLE SKUT.

ŽULOVÝ SILNIČNÍ OBRUBNÍK OP4 150/250/1000 V BETON.
LOŽÍ S OPĚROU C20/25-XF3 min. tl. 100mm

PARKOVACÍ STÁNÍ: D1-D-3-VI-PIII

- DROBNÁ ŽUL. DLAŽBA ŠEDÁ (SKLADBA ŘÁDKOVÁ), BARVA TMAVÁ ŠEDÁ DL TL. 100 mm ČSN 73 6131
 - LOŽNÍ VRSTVA DRCEN. KAMENIVO 4/8 L TL. 50 mm ČSN 73 6131
 - MECHANICKY ZPEVNĚNÉ KAMENIVO 0/45 MZK TL. 150 mm ČSN 73 6126-1
 - ŠTĚRKODRŤ 0/32 ŠDB TL. 150 mm ČSN 73 6126-1
- CELKEM 450 mm


SROVNÁVACÍ ROVINA – Bpv



- V OKOLÍ MĚNĚNÉ OBRUBY DOJDE K OPRAVĚ POVRCHU VOZOVKY V ŠÍŘCE 0,40 m
- ODSTRANĚNÍ KONSTRUČNÍCH VRSTEV VOZOVKY DO HLOUBKY BETONOVÉHO LOŽE

k.ú. Řevnice

souřadnicový systém S-JTSK

ČESKÉ VYSOKÉ UČENÍ TECHNICKÉ V PRAZE FAKULTA DOPRAVNÍ		 DIPLOMOVÁ PRÁCE	
AUTOR	Bc. Tomáš HLAVÁČ		
NÁZEV	Organizace dopravy v centrální části Řevnic		
PŘÍLOHA	Detail – nové parkovací stání na stávající vozovce		
ČÍSLO PŘÍLOHY	MĚŘÍTKO	DATUM	POČET FORMÁTŮ A4
C.3.	1:200	5/2016	2