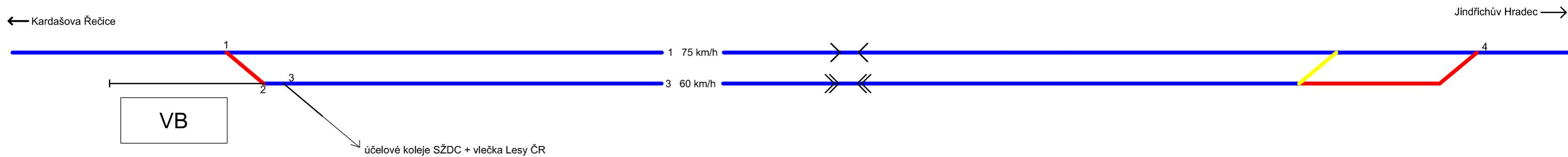


vých. Velký Ratmírov



Legenda:

	manipulační kolej
	dopravní kolej
	stávající kolej
	rušená kolej
	rekonstruovaná kolej
	nová kolej
	rušený objekt

ČESKÉ VYSOKÉ UČENÍ TECHNICKÉ V PRAZE			
Fakulta dopravní - Ústav dopravních systémů			
VYPRACOVAL: David Vodák			
AKCE:	DIPLOMOVÁ PRÁCE Zhodnocení variant úprav traťového úseku Veselí nad Lužnicí - Jindřichův Hradec	MĚŘÍTKO:	-
		DATUM:	6/2016
NÁZEV PŘÍLOHY:	Dopravní schéma výhybny Velký Ratmírov, varianta optimalizace	ČÍSLO PŘÍLOHY:	27