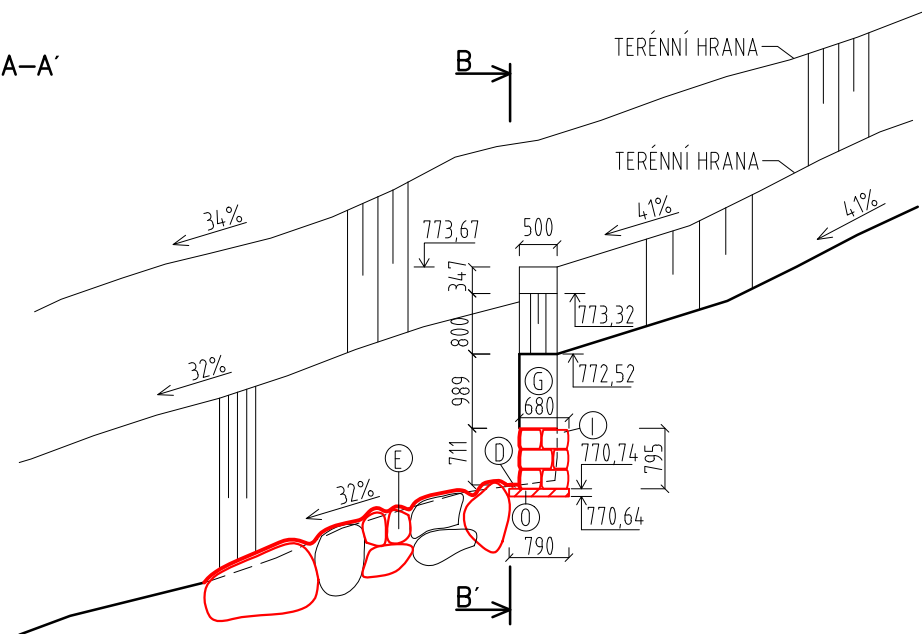
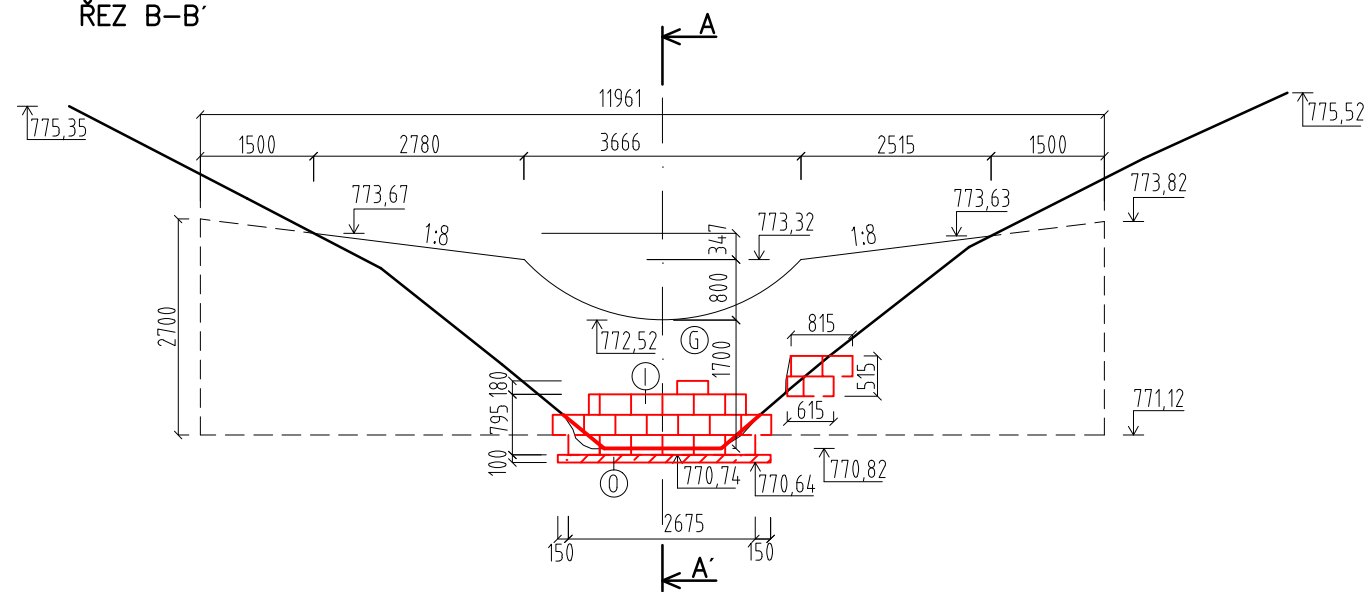


ŘEZ A-A'



ŘEZ B-B'



LEGENDA

- Ⓓ HUTNĚNÝ ZÁSYP Z MÍSTNÍHO VÝKOPKU
- Ⓖ STÁVAJÍCÍ KONSTRUKCE PŘEHRAŽKY/STUPNĚ
- Ⓘ DOZDÍVKY Z KAMENNÉHO ZDIVA ŘÁDKOVÉHO Z LOMOVÉHO KAMENE (HUTNÝ VÁPENEC) NA MC25, STR. VELIKOST KAMENE 0,25 m (MIN. TÍHA 2400 kg/m³)
- ⓪ PODKLADNÍ PROSTÝ BETON VODOSTAVEBNÍ PRO PROSTŘEDÍ S MRAZOVÝMI CYKLY C25/30 XF3
- Ⓔ DOLOŽENÍ KAMENE DO DNA Z MÍSTNÍHO SBÍRANÉHO KAMENE, STR. VELIKOST KAMENE 0,40 m (MIN MĚRNÁ TÍHA 2400 kg/m³)

POZNÁMKY

- VZHLEDEM K NEUSTÁLÉMU VÝVOJI KORYTA JSOU ROZMĚRY NA VÝKRESE ORIENTAČNÍ A MUSÍ BÝT OVĚŘENY NA MÍSTĚ STAVBY
- OPEVNĚNÍ BŘEHŮ A DNA BUDE PROVEDENO DOLOŽENÍM Z MÍSTNÍHO SBÍRANÉHO KAMENE. SKLONY BŘEHŮ A DNA BUDOU ZACHOVÁNY
- VÝŠKOVÝ SYSTÉM: BpV

OBOR	KATEDRA	JMÉNO STUDENTA		
INŽ. ŽIVOTNÍHO PROSTŘEDÍ	K143	Bc. SABINA MELHUBOVÁ		
ROČNÍK	VEDOUCÍ DIPLOMOVÉ PRÁCE			
DRUHÝ	Ing. ADAM VOKURKA, Ph.D.			
PŘEDMĚT : 143DPM – DIPLOMOVÁ PRÁCE				
ÚLOHA : STUDIE ZAHRAZENÍ STRŽE SCHÜTTINGGRABEN A HOLZSCHLAGGRABEN			FORMÁT	2xA4
			MĚŘÍTKO	1:100
			DATUM	20.5.2016
VÝKRES : ZDĚNÁ KAMENNÁ PŘEHRAŽKA H3 – ŘEZ A-A' A ŘEZ B-B'			Č. VÝKR.	10