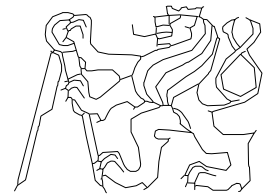


±0,000 = 392,540 m.n.m.

ČESKÉ VYSOKÉ UČENÍ TECHNICKÉ V PRAZE_FAKULTA STAVEBNÍ_BUDOVY A PROSTŘEDÍ



PŘEDMĚT:

KÓD:

ŠKOLNÍ ROK:

DIPLOMOVÁ PRÁCE

125DPM

2015/2016

PROJEKT:

NÁZEV PŘÍLOHY:

MĚŘÍTKO:

ČÍSLO VÝKRESU:

D.1. DOKUMENTACE STAVEBNÍHO OBJEKTU
PLAVECKÝ BAZÉN, STRAKONICE
 D.1.4.4 TECHNICA PROSTŘEDÍ STÁVEB - VZDUCHOTECHNIKA

TECHNICKÁ SPECIFIKACE

-

C.2

VYPRACOVAL:

KONZULTACE:

LENKA POPELKOVÁ

Doc. Ing. KAREL PAPEŽ, CSc.

C.I.C. Jan Hřebec s.r.o. Tel.: +420 326 531 311, Fax: +420 326 531 312
Na zlaté stezce 1075
Dobříš
263 01 Česká republika

info@cic.cz
nabidky@cic.cz

www.cic.cz

Zadavatel :

Akce : **Aquapark**

Projektant:

Č. nabídky.:

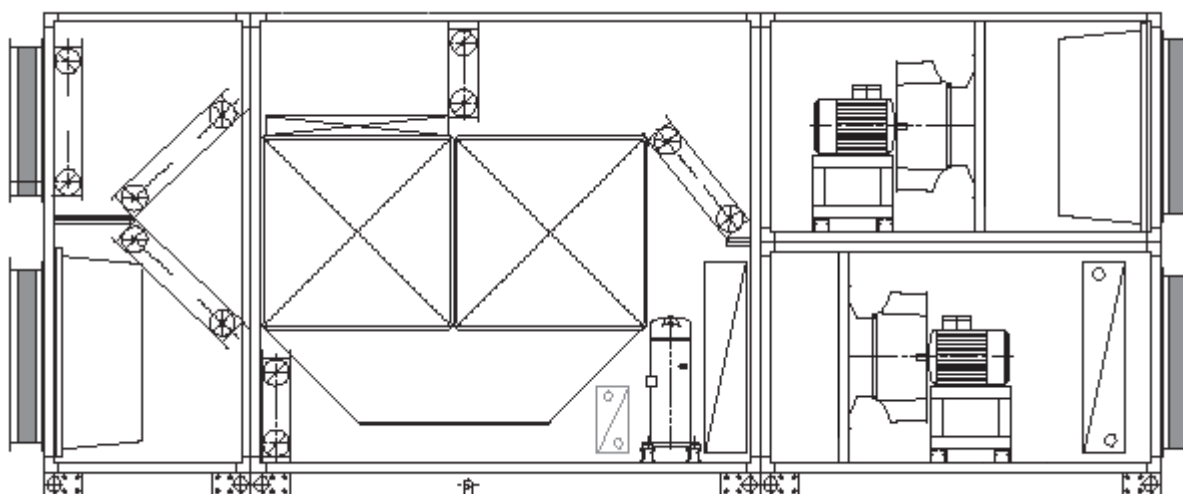
Datum:

Pozice projektu:

Velikost jednotky: **HL25RRT**

provedení PRAVÉ, bez vodního kondenzátoru

Pohled ze strany obsluhy



Popis jednotky

Jednotka je vybavena okruhem tepelného čerpadla, které umožňuje odvlhčování cirkulačního vzduchu

Dvojitý deskový výměník s účinností přes 80% slouží pro zpětné získávání tepla při nasávání čerstvého vzduchu a jako ekonomizér při odvlhčování. Jednotka obsahuje dva filtry pro čerstvý a oběhový vzduch.

Dohřev vzduchu je realizován pomocí vodního ohřívače

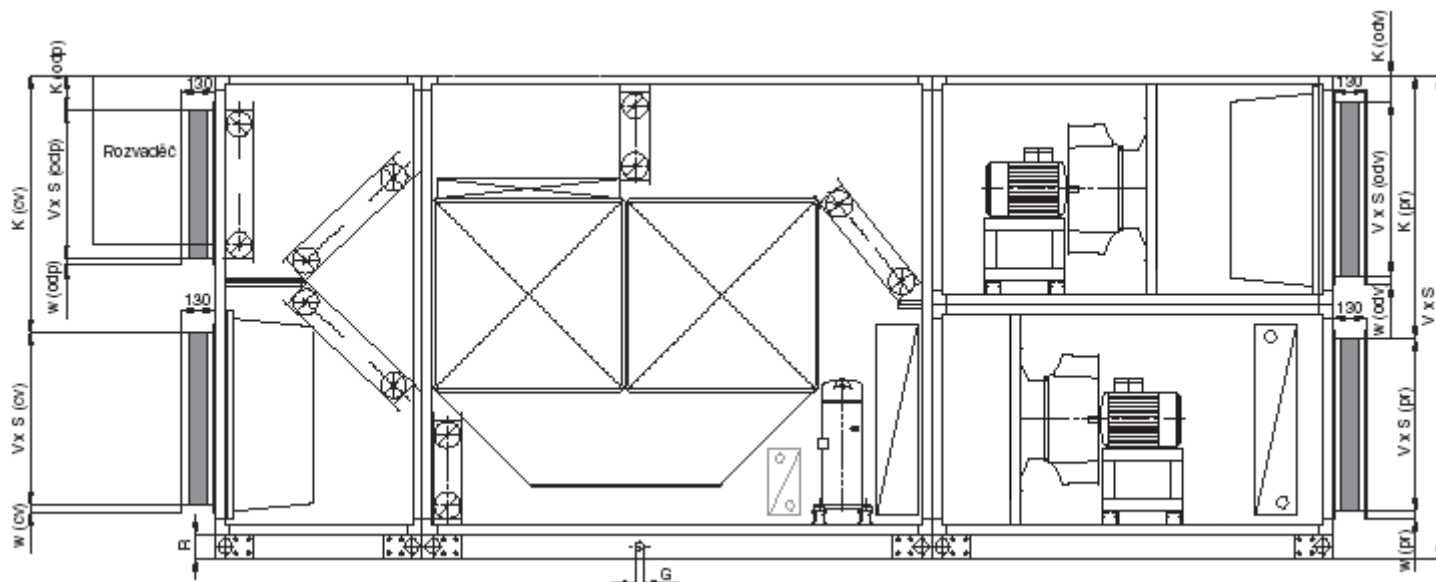
Použití

Jednotka je vhodná pro větrání, odvlhčování a vytápění středních a velkých bazénů například velké kryté veřejné bazény, velké hotelové bazény, aquaparky, lázně apod. Její výhodou je maximální účinnost zpětného získávání tepla a minimální nároky na příkon odvlhčovacího kompresoru. Tato konfigurace představuje maximální míru efektivity provozu větrání bazénu.

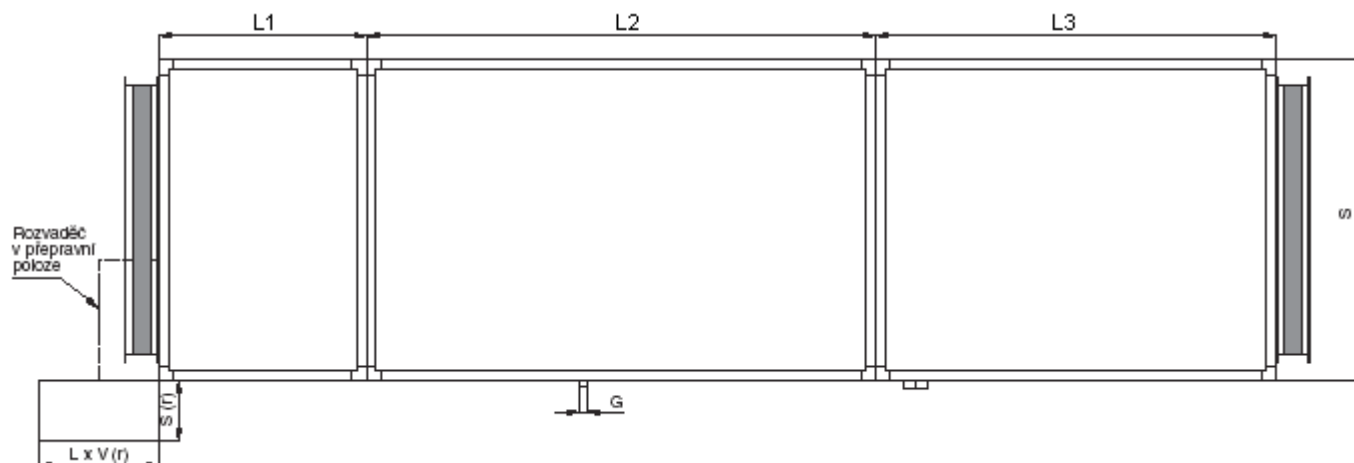
Rozměrový náčrtek :

Provedení PRAVÉ

Pohled ze strany obsluhy



Pohled shora



Rozměry:

	šířka příruby	w (cv)	30
odpadní vzduch - výtlak	šířka	S (odp)	1750
	výška	V	1115
	poloha	K	
	šířka příruby	w	30
přívodní vzduch - výtlak	šířka	S	1750
	výška	V	1115
	poloha	K	1465
	šířka příruby	w	30
odvodní vzduch - sání	šířka	S	1750
	výška	V	712
	poloha	K	315
	šířka příruby	w	30
Délky jednotlivých dopravních kusů			
1. díl - ventilátor	délka	L1	1000
2. díl - rekuperace	délka	L2	3100
3. díl - filtry	délka	L3	2110
Rozměry rozvaděče	šířka	L (r)	
	hloubka	S (r)	
	výška	V (r)	
Odvod kondenzátu		G	DN32

Technická data a výkony:

Velikost jednotky		HL25RRT
Plocha bazénu		
soukromý bazén	m2	861
hotelový bazén	m2	574
veřejný bazén	m2	312,5
Odvlhčení		
at circulation	kg/h	
při 30% čerstvého vzduchu	kg/h	123
dle VDI 2089/1	kg/h	126,6
Průtok vzduchu	m3/h	19000
externí tlaková ztráta	Pa	300
třída filtrace dle ČSN EN 779		G4
požadavek tepla pro VZT při 30% č.v. -15°C	kW	
max . Topný výkon ohříváče při $T_{vst} = -15^{\circ}\text{C}$	kW	226,1
průtok vody 80/60°C	m3/h	9,7
dP na vodě	kPa	34,5
přípojovací rozměr ohříváče		2"
regulační uzel	typ	
Účinnost ZTZ při 30% Č.V. -15°C	%	
Ventilátor přívod	výkon P	kW 11
	proud In	A 24,5
Ventilátor odvod	výkon P	kW 11
	proud In	A 24,5
Compressor	výkon P	kW
	proud In	A
Elektrická přípojka	P	kW
U = 3 x 400 V, 50 Hz	In	A
TN - S	protection	A
průřez krajních vodičů		mm2
Hmotnost včetně rozvaděče	kg	4565

Celková cena jednotky:

Kč



Technická specifikace

Nabídka č.:

Akce:



Technický popis

Nominální hodnoty

Nabídka č.:

Akce:

Pozice: ZAŘÍZENÍ Č.2 – zázemí

strana 2 / 10

Jednotka **DUPLEX 3500 Multi Eco** Specifikace:

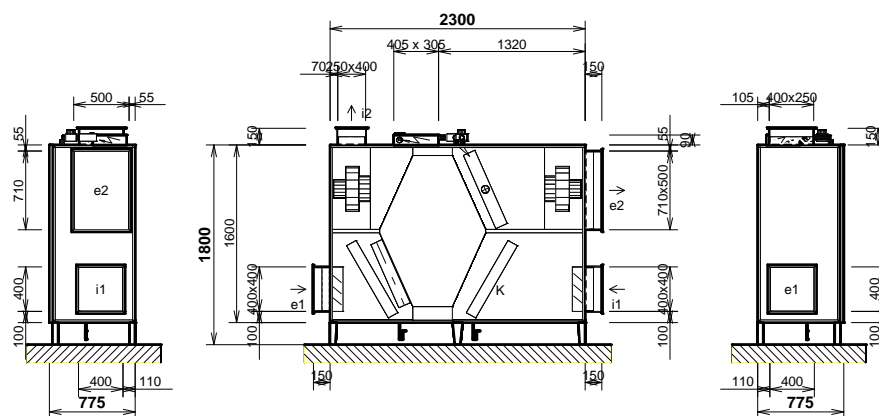
DUPLEX 3500 Multi Eco / 10/8 - Me.110.EC3 - Mi.110.EC3 - S7.C - Fe.K4 - Fi.K4 - B.LM24A - T.3 - Ke.LF24 - Ki.LM24A - RE-TPO4.LM24A-SR - He1.400/400.P - He2.710/500.P - Hi1.400/400.P - Hi2.250/400.P - RD5 - SW - CM.s - CPTOUCH.B.Wh - ErP 2016, 2018

Typ jednotky

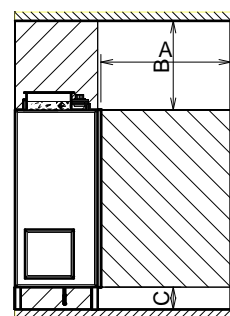
- Vnitřní s protiproudým rekuperátorem
- Jednotka splňuje ErP (Ecodesign) - nařízení EU 1253/2014, platné od 1.1.2016 i 1.1.2018.



Provedení **10/8** parapetní pohled z čela (ze strany dveří)



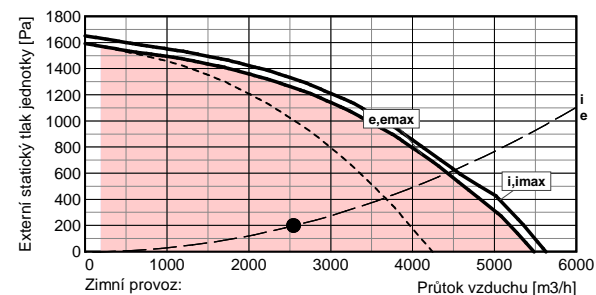
Manipulační prostor



hrdlo	druh	rozměr	příslušenství
e1	e1 - venkovní vzduch (ODA)	400 x 400 mm	uzavírací klapka, pružná manžeta
e2	e2 - přiváděný vzduch (SUP)	710 x 500 mm	pružná manžeta
i1	i1 - odváděný vzduch (ETA)	400 x 400 mm	uzavírací klapka, pružná manžeta
i2	i2 - odpadní vzduch (EHA)	250 x 400 mm	pružná manžeta
K	výstup kondenzátu	2x Ø32 mm	sífon
T	Vodní ohřivač	1" vnitřní	připojovací rozměr - regulační uzel

A	otvírání dveří	min. 1200 mm
B	regulační uzel, regulační modul	min. 800 mm
C	odvod kondenzátu	min. 200 mm

Výkonová charakteristika jednotky:



Jednotka obsahuje ventilátory vybavené EC technologií. Tyto ventilátory jsou plynule regulovatelné v celé vyznačené oblasti.

Ventilátory	přívod	odvod
Vzduchové množství	m ³ /h	2550
Externí statický tlak jednotky	Pa	200
Napětí (jmenovité)	V	400
Příkon (v pracovním bodě)	kW	0,58
Počet otáček (v pracovním bodě)	1/min	1809
Max. příkon (pro dimenzování)	kW	2,50
Max. proud (pro dimenzování)	A	3,8
Typ ventilátorů	Me.110	Mi.110
Druh ventilátoru (s proměnlivými otáčkami)	EC3	EC3

Akustické parametry:

Hladina akustického výkonu L_{wA} (dB)

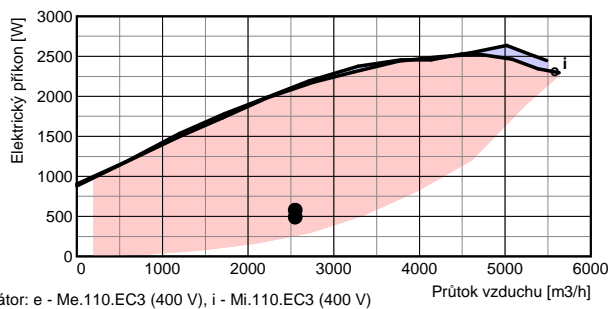
	Total	63	125	250	500	1 k	2 k	4 k	8 k
sání e1	58	40	50	54	53	46	37	29	<25
výtlač e2	85	63	71	80	81	76	70	63	53
sání i1	55	36	50	48	51	41	34	<25	<25
výtlač i2	82	57	68	77	79	74	69	61	51
plášť do okolí	61	43	54	57	54	52	52	43	33

Akustický výkon do okolí je vypočten pro současný provoz **obou ventilátorů** a je změřen podle normy ISO 3744. Akustický výkon na hrdlech je změřen podle normy ISO 5136.

Hladina akustického tlaku L_{pA} (dB)

plášť do okolí	41	<25	33	37	33	32	31	<25	<25
----------------	----	-----	----	----	----	----	----	-----	-----

Hladina akustického tlaku do okolí je uváděna ve vzdálenosti 3 m pro současný provoz **obou ventilátorů** a je změřena podle normy ISO 3744.





Technický popis

Nominální hodnoty

Nabídka č.:

Akce:

Pozice: ZAŘÍZENÍ Č.2 – zázemí

strana 3 / 10

Jednotka **DUPLEX 3500 Multi Eco** Specifikace:

DUPLEX 3500 Multi Eco / 10/8 - Me.110.EC3 - Mi.110.EC3 - S7.C - Fe.K4 - Fi.K4 - B.LM24A - T.3 - Ke.LF24 - Ki.LM24A - RE-TPO4.LM24A-SR - He1.400/400.P - He2.710/500.P - Hi1.400/400.P - Hi2.250/400.P - RD5 - SW - CM.s - CPTOUCH.B.Wh - ErP 2016, 2018

Připojovací prvky		přívod	odvod	Regulační a uzavírací klapky	Typ servopohonu
Vstupní hrdla e1, i1	mm	400x	400x	Uzavírací klapka e1 (součást jednotky)	LF24
připojení		400	400	Uzavírací klapka i1 (součást jednotky)	LM24A
Výstupní hrdla e2, i2	mm	pružné	pružné	By-passová klapka (integrovaná v jednotce)	LM24A
připojení		710x	250x		
Odvod kondenzátu K	mm	500	400		
		pružné	pružné		
		2 x DN 32			

Rekupační výměník		přívod	odvod	Účinnost rekuperace [%]
Vzduchové množství	m ³ /h	2550	2550	
Vstupní teplota	°C	-15	20	
Výstupní teplota	°C	17	-4	
Vstupní vlhkost	% r.h.	90	40	
Výstupní vlhkost	% r.h.	7	100	
Účinnost rekuperace zimní (letní)	%	92 (83)		
Výkon výměníku zimní (letní)	kW	28,5 (4,4)		
Tvorba kondenzátu	l/h	9,9		
Typ rekupačního výměníku		S7.C		
		rekupační		

Vodní ohřivač		přívod	Příslušenství (součásti dodávky)
Topné médium		voda	<ul style="list-style-type: none"> A protimrazový termostat 016-H6929-109 - 6m 2) B odkalovací ventil zátka 2) C odkalovací ventil zátka 2) <p>Regulační uzel: RE-TPO4.LM24A-SR</p> <ul style="list-style-type: none"> D směšovací ventil IVAR.MIX4, Kv 12, 1" 2) E servopohon LM24A-SR 2) F kulový ventil 1" 2) G čerpadlo WILO YONOS PARA RS 20/ 2) <p>1 - dodáváno samostatně 2 - osazeno a připojeno</p>
Vzduchové množství	m ³ /h	2550	
Vstupní teplota (za rekuperací)	°C	17	
Výstupní teplota (za ohřivačem)	°C	20	
Topný výkon	kW	1,9	
Teplotní spád topného média	°C	70 / 50	
Průtok média (ze zdroje)	l/h	81	
Připojovací rozměr (regulační uzel)		1" vnitřní	
Typ ohřivače		T 3500 3R / typ 2	

Filtrace		přívod	odvod	Příslušenství (součásti dodávky)
Typ		kazetový		
Třída filtrace		G4	G4	
Počet filtrů	ks	1+1	1+1	
Rozměr kazety	mm	750x295x96 750x405x96	750x295x96 750x405x96	

Regulace: Digitální regulace		schéma:	Čidla (součásti dodávky)
Základní funkce jednotky		RD5 400V-EC / 400V-EC	Čidlo teploty venkovního vzduchu (ODA)
Umístění regulačního modulu		na jednotce standardní poloha	Čidlo teploty odváděného vzduchu (ETA)
Celkový příkon (v pracovním bodě)		1074 W	Čidlo teploty odpadního vzduchu (EHA)
Ovládání		CP Touch (B) barva bílá	Čidlo teploty přiváděného vzduchu (SUP)
Hlavní vypínač		SW	ADS Te1
			ADS Ti1
			ADS Ti2
			ADS Teb

ErP (NRVU)	
Informace o větracích jednotkách pro obytné budovy podle NAŘÍZENÍ KOMISE (EU) č. 1253/2014, čl. 4 odst. 2	
Název nebo ochranná známka výrobce:	ATREA s.r.o.



Technický popis

Nominální hodnoty

Nabídka č.:

Akce:

Pozice: ZAŘÍZENÍ Č.2 – zázemí

strana 4 / 10

Identifikační značka modelu:	DUPLEX 3500 Multi Eco
Typ jednotky:	Větrací jednotka pro jiné než obytné budovy (NRVU) Obousměrná větrací jednotka (BVU)
Typ pohonu:	s proměnlivými otáčkami
Typ systému pro zpětné získávání tepla:	deskový rekuperační výměník
Tepelná účinnost zpětného získávání tepla:	82,8 %
Jmenovitý průtok vzduchu:	0,71 m ³ /s
Efektivní elektrický příkon:	0,93 kW
SFP int:	590 Ws/m ³
Účinná nátoková rychlost:	1,3 / 1,3 m/s (přívod / odvod)
Jmenovitý vnější tlak:	200 / 200 Pa (přívod / odvod)
Vnitřní tlaková ztráta větracích součástí:	156 / 170 Pa (přívod / odvod)
Statická účinnost ventilátorů (dle 327/2011) :	68,6 / 68,6 % (přívod / odvod)
Max. vnější netěsnost:	1,0 %
Max. vnitřní netěsnost:	2,1 %
Energetická klasifikace filtrů:	Zvolené filtry nepodléhají klasifikaci.
Upozornění	V jednotce je nutno pravidelně měnit filtry vzduchu. Zanesené vzduchové filtry způsobují snížení výkonu a celkové účinnosti větrací jednotky.
Akustický výkon skříně (LwA):	59 dB (A)
Internetová adresa návodu na demontáž:	www.atrea.cz/erp

Upozornění:

Jednotka je určena do prostorů normálních s teplotou od 5 do 55 °C (nesmí být vystavena povětrnostním vlivům, zejména dešti nebo sněhu!).
V případě, že je jednotka umístěna v prostoru normálním s teplotou klesající pod +5 °C, je nutno dostatečně tepelně chránit:
- topný okruh vodního ohříváče nemrznoucí náplní s odpovídající tepelnou odolností
- vývod kondenzátu topným kabelem, který se automaticky spíná termostatem



Rozměrový náčrt

strana 5 / 10

Nabídka č.:

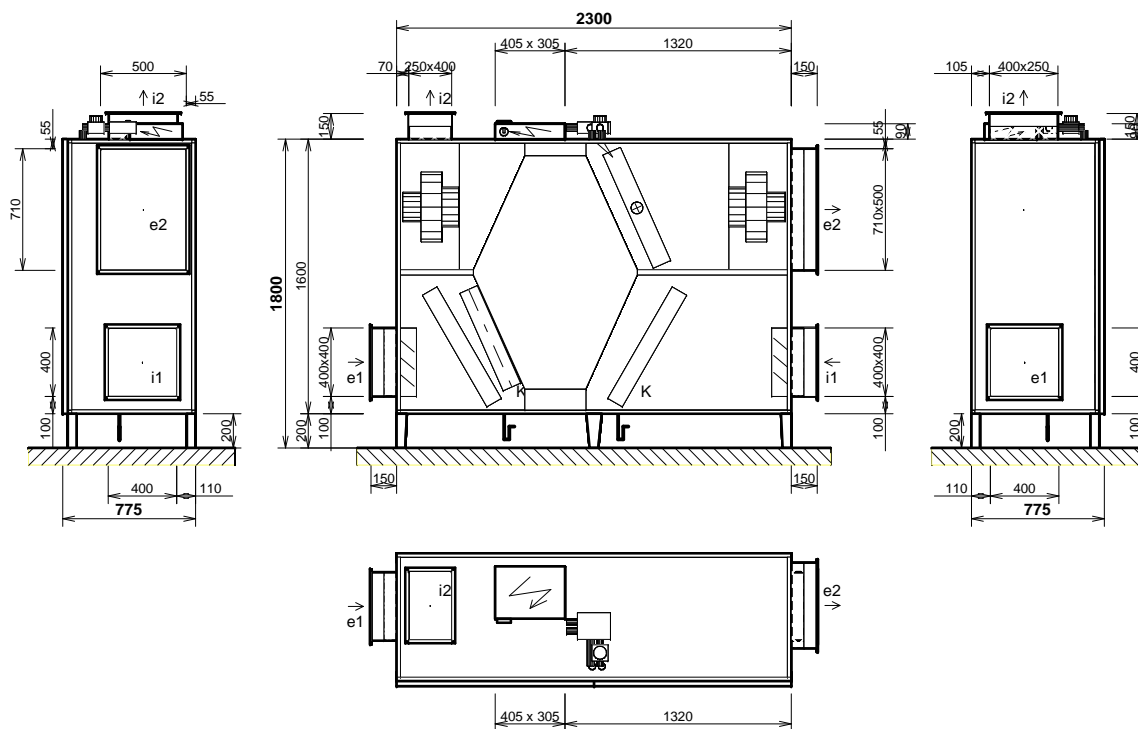
Akce:

Pozice: ZAŘÍZENÍ Č.2 – zázemí

Jednotka **DUPLEX 3500 Multi Eco** Specifikace:

DUPLEX 3500 Multi Eco / 10/8 - Me.110.EC3 - Mi.110.EC3 - S7.C - Fe.K4 - Fi.K4 - B.LM24A - T.3 - Ke.LF24 - Ki.LM24A - RE-TPO4.LM24A-SR - He1.400/400.P - He2.710/500.P - Hi1.400/400.P - Hi2.250/400.P - RD5 - SW - CM.s - CPTOUCH.B.Wh - ErP 2016, 2018

Provedení **10/8** parapetní pohled z čela (ze strany dveří)
Hmotnost: cca **403 kg**

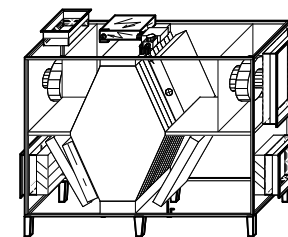


Při osazování jednotky dbejte na minimální manipulační prostor - viz technický popis.

hrdlo	druh	rozměr	příslušenství
e1	e1 - venkovní vzduch (ODA)	400 x 400 mm	uzavírací klapka, pružná manžeta
e2	e2 - přiváděný vzduch (SUP)	710 x 500 mm	pružná manžeta
i1	i1 - odváděný vzduch (ETA)	400 x 400 mm	uzavírací klapka, pružná manžeta
i2	i2 - odpadní vzduch (EHA)	250 x 400 mm	pružná manžeta
K	výstup kondenzátu	2x Ø32 mm	sifon
T	Vodní ohřivač	1" vnitřní	připojovací rozměr - regulační uzel

Poznámky:

- Dodávka jednotky vcelku
- dveře - 2 části
- otvory pro šrouby pro připojení potrubí (pro jedno hrdlo): 4x M8
- šířka příruby: 20 mm





Vzduchotechnické schéma

Nominální hodnoty

Nabídka č.:

Akce:

Pozice: ZAŘÍZENÍ Č.2 – zázemí

strana 6 / 10

Jednotka **DUPLEX 3500 Multi Eco** Specifikace:

DUPLEX 3500 Multi Eco / 10/8 - Me.110.EC3 - Mi.110.EC3 - S7.C - Fe.K4 - Fi.K4 - B.LM24A - T.3 - Ke.LF24 - Ki.LM24A - RE-TPO4.LM24A-SR - He1.400/400.P - He2.710/500.P - Hi1.400/400.P - Hi2.250/400.P - RD5 - SW - CM.s - CPTOUCH.B.Wh - ErP 2016, 2018

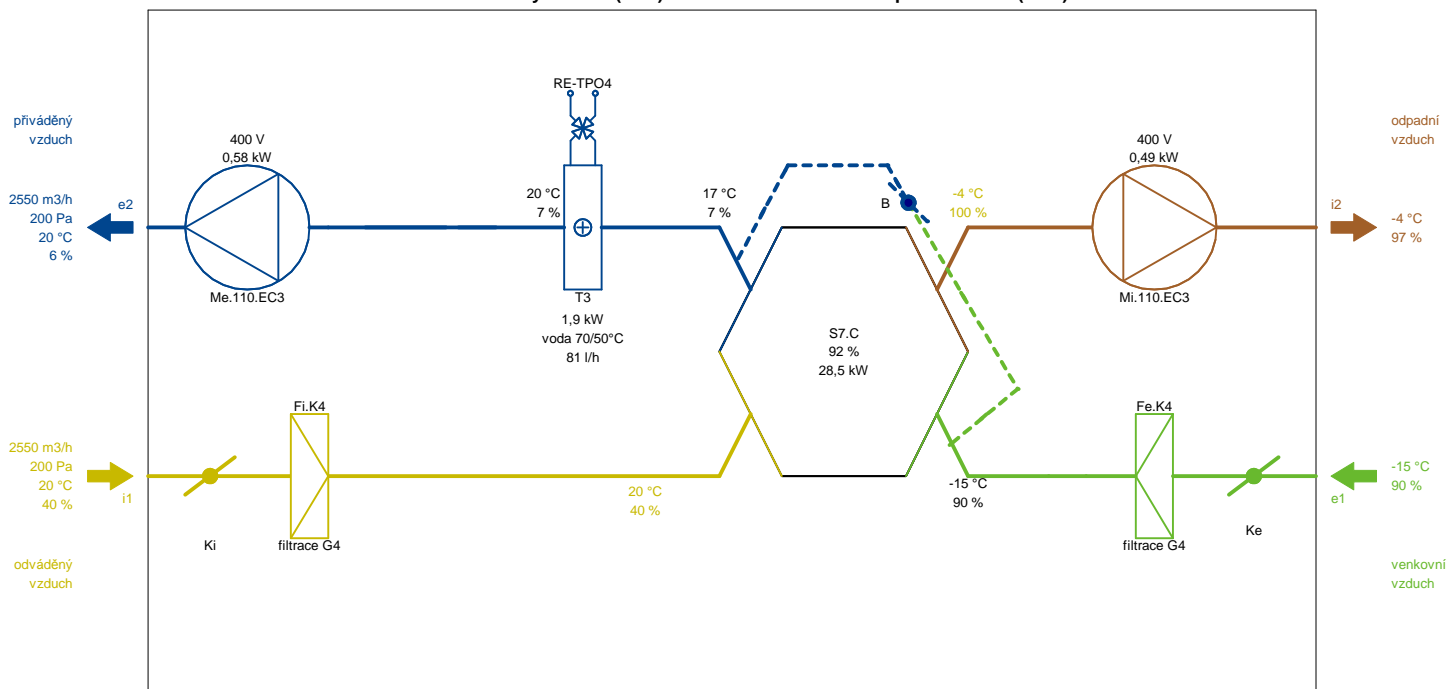
Zimní provoz

e1 - venkovní vzduch (ODA)

e2 - přiváděný vzduch (SUP)

i1 - odváděný vzduch (ETA)

i2 - odpadní vzduch (EHA)



Poznámka: Schématické znázornění funkcí jednotky. Umístění vstupů a výstupů nemusí přesně souhlasit se skutečným provedením a konfigurací hrdel.

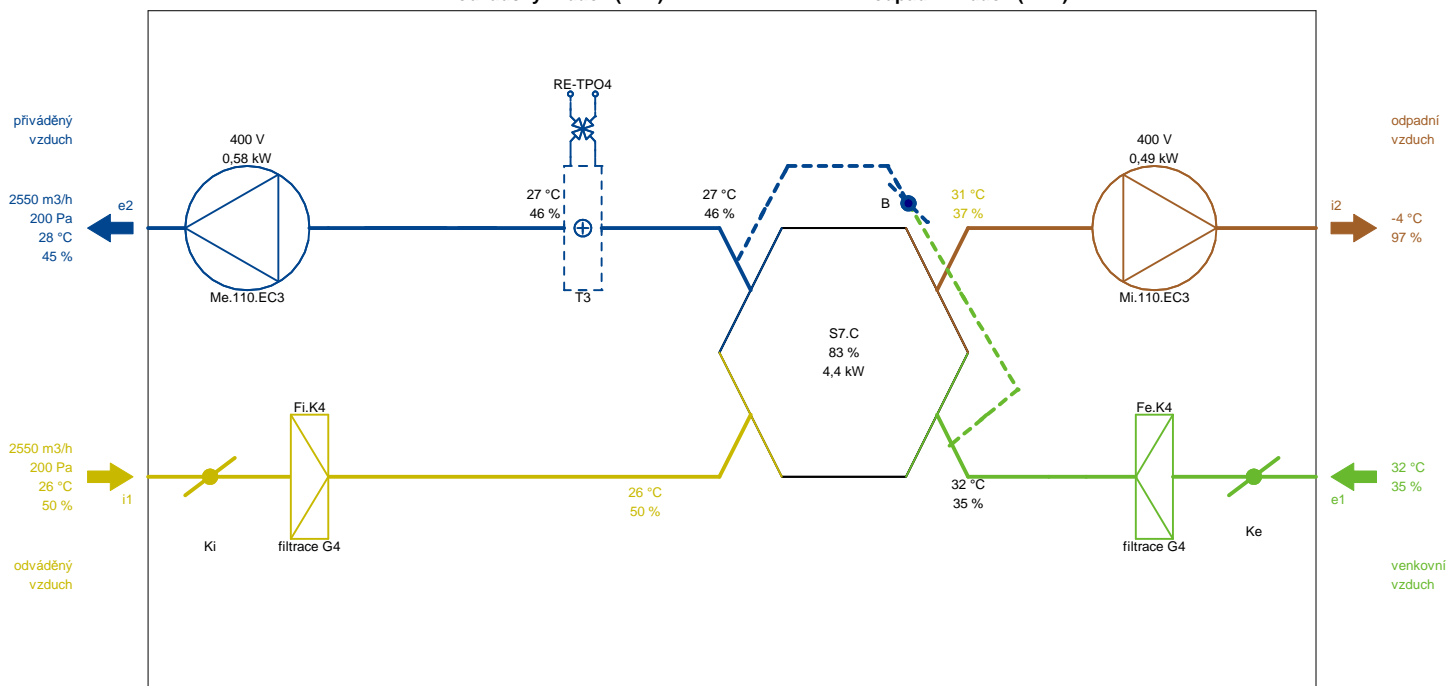
Letní provoz

e1 - venkovní vzduch (ODA)

e2 - přiváděný vzduch (SUP)

i1 - odváděný vzduch (ETA)

i2 - odpadní vzduch (EHA)



Poznámka: Schématické znázornění funkcí jednotky. Umístění vstupů a výstupů nemusí přesně souhlasit se skutečným provedením a konfigurací hrdel.



h-x diagram

Nominální hodnoty

Nabídka č.:

Akce:

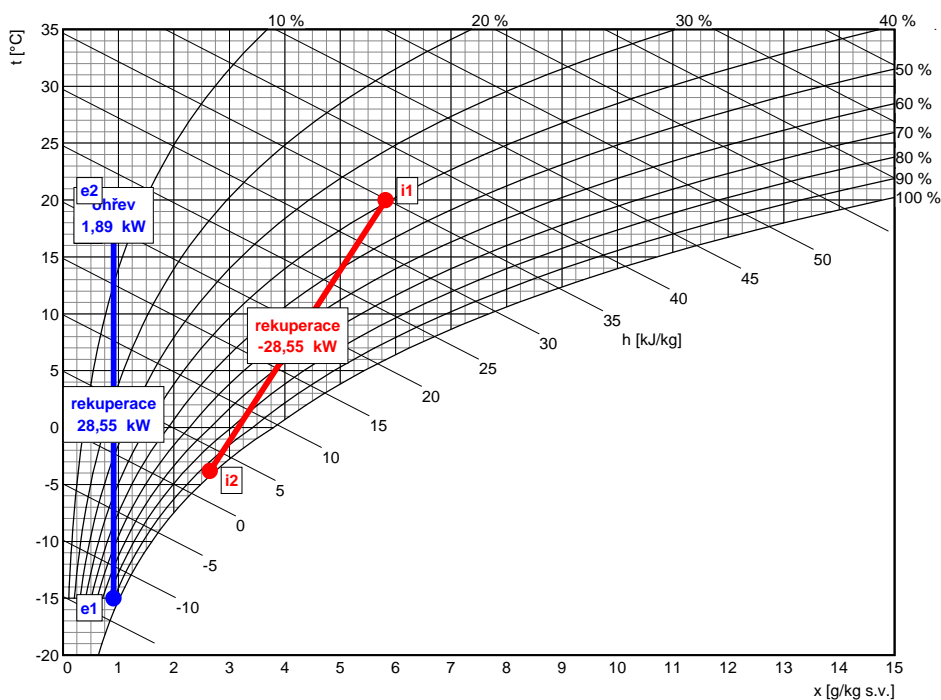
Pozice: ZAŘÍZENÍ Č.2 – zázemí

strana 7 / 10

Jednotka **DUPLEX 3500 Multi Eco** Specifikace:

DUPLEX 3500 Multi Eco / 10/8 - Me.110.EC3 - Mi.110.EC3 - S7.C - Fe.K4 - Fi.K4 - B.LM24A - T.3 - Ke.LF24 - Ki.LM24A - RE-TPO4.LM24A-SR - He1.400/400.P - He2.710/500.P - Hi1.400/400.P - Hi2.250/400.P - RD5 - SW - CM.s - CPTOUCH.B.Wh - ErP 2016, 2018

Zimní provoz



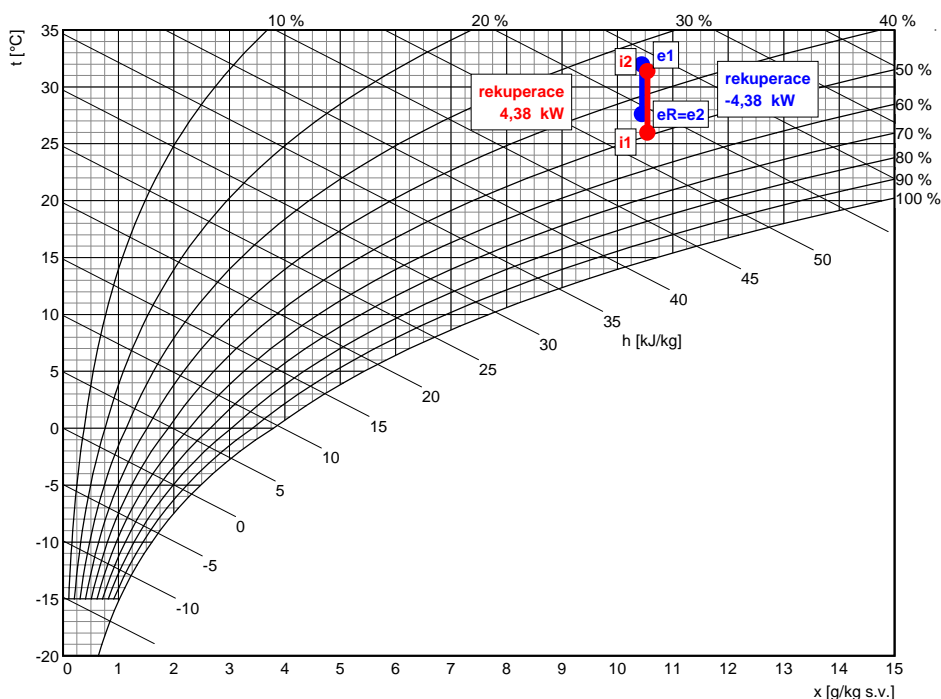
Přívod

popis	t [°C]	rh [%]
e1 venkovní vzduch	-15,0	90
eR rekuperace	17,4	7
e2 ohřev	20,0	6

Odvod

popis	t [°C]	rh [%]
i1 odváděný vzduch	20,0	40
i2 rekuperace	-3,8	97

Letní provoz



Přívod

popis	t [°C]	rh [%]
e1 venkovní vzduch	32,0	35
eR rekuperace	27,6	45

Odvod

popis	t [°C]	rh [%]
i1 odváděný vzduch	26,0	50
i2 rekuperace	31,4	37



Požadavky na stavbu pro instalaci jednotky

strana 8 / 10

Nabídka č.:

Akce:

Pozice: ZAŘÍZENÍ Č.2 – zázemí

Jednotka **DUPLEX 3500 Multi Eco** Specifikace:

DUPLEX 3500 Multi Eco / 10/8 - Me.110.EC3 - Mi.110.EC3 - S7.C - Fe.K4 - Fi.K4 - B.LM24A - T.3 - Ke.LF24 - Ki.LM24A - RE-TPO4.LM24A-SR - He1.400/400.P - He2.710/500.P - Hi1.400/400.P - Hi2.250/400.P - RD5 - SW - CM.s - CPTOUCH.B.Wh - ErP 2016, 2018

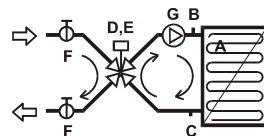
Elektro

Napětí	400 V
Proud	8 A
Typ a dimenze kabelů	viz schéma el. zapojení

Vytápění

Topné médium	voda
Topný výkon	1,89 kW
Teplotní spád topného média	70 / 50 °C
Průtok média (ze zdroje)	81 l/h
Tlaková ztráta média	9,18 kPa *)
Připojovací rozměr (regulační uzel)	1" vnitřní

Příslušenství (součástí dodávky)



A	protimrazový termostat	016-H6929-109 - 6m	2)
B	odkalovací ventil	zátka	2)
C	odkalovací ventil	zátka	2)
Regulační uzel: RE-TPO4.LM24A-SR			
D	směšovací ventil	IVAR.MIX4, Kv 12, 1"	2)
E	servopohon	LM24A-SR	2)
F	kulový ventil	1"	2)
G	čerpadlo	WILO YONOS PARA RS 20/	2)

- 1 - dodáváno samostatně
2 - osazeno a připojeno

*) Tlaková ztráta výměníku je pokryta regulačním uzlem RE-TPO4.

Zdravotní technika

Odvod kondenzátu počet	2	Umístění odvodů kondenzátu viz rozměrový nákres
Odvod kondenzátu průměr potrubí	DN 32	
Tvorba kondenzátu (letní)	0,0 l/h	
Tvorba kondenzátu (zimní)	9,9 l/h	



Požadavky na stavbu pro instalaci jednotky

strana 9 / 10

Nabídka č.:

Akce:

Pozice: ZAŘÍZENÍ Č.2 – zázemí

Jednotka **DUPLEX 3500 Multi Eco** Specifikace:

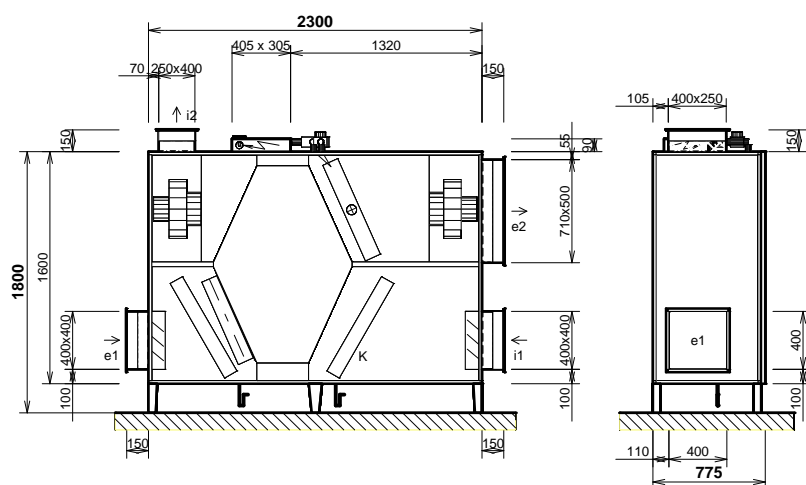
DUPLEX 3500 Multi Eco / 10/8 - Me.110.EC3 - Mi.110.EC3 - S7.C - Fe.K4 - Fi.K4 - B.LM24A - T.3 - Ke.LF24 - Ki.LM24A - RE-TPO4.LM24A-SR - He1.400/400.P - He2.710/500.P - Hi1.400/400.P - Hi2.250/400.P - RD5 - SW - CM.s - CPTOUCH.B.Wh - ErP 2016, 2018

Stavba

Rozměry jednotky	délka výška (bez podstavňích noh) hloubka	2300 mm 1600 mm 775 mm
Hmotnost		cca 403 kg

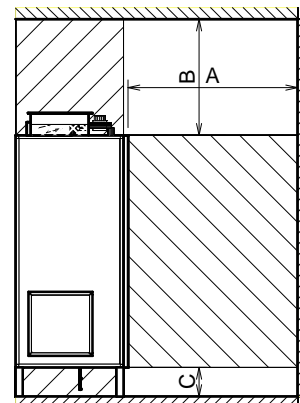
Rozměrový náčrt:

Provedení **10/8** parapetní pohled z čela (ze strany dveří)



hrdlo	druh	rozměr	příslušenství
e1	e1 - venkovní vzduch (ODA)	400 x 400 mm	uzavírací klapka, pružná manžeta
e2	e2 - přiváděný vzduch (SUP)	710 x 500 mm	pružná manžeta
i1	i1 - odváděný vzduch (ETA)	400 x 400 mm	uzavírací klapka, pružná manžeta
i2	i2 - odpadní vzduch (EHA)	250 x 400 mm	pružná manžeta
K	výstup kondenzátu	2x Ø32 mm	sifon
T	Vodní ohřivač	1" vnitřní	připojovací rozměr - regulační uzel

Manipulační prostor



A	otvírání dveří	min. 1200 mm
B	regulační uzel, regulační modul	min. 800 mm
C	odvod kondenzátu	min. 200 mm

Osazení jednotky:

Provedení: parapetní 10 / 8

Podstavňné nohy - počet: 6 ks

Podstavňné nohy - rozteč: viz rozměrový náčrt

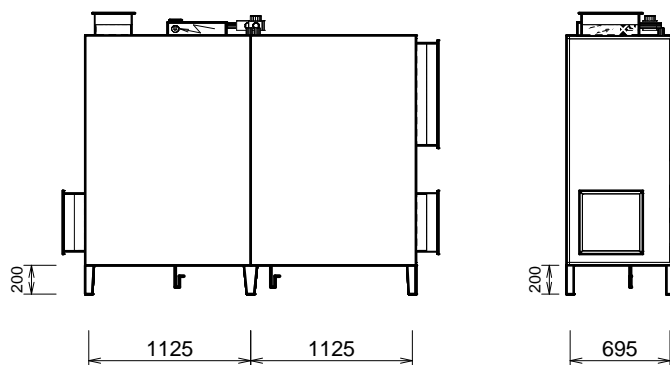




Schéma zapojení

strana 10 / 10

Nabídka č.:

Akce:

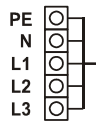
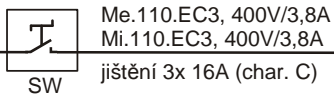
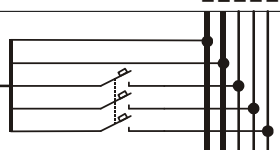
Pozice: ZAŘÍZENÍ Č.2 – zázemí

Jednotka **DUPLEX 3500 Multi Eco** Specifikace:

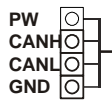
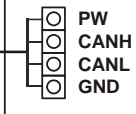
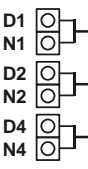
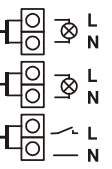
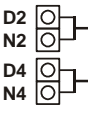
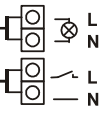
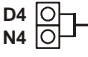
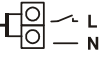

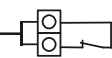
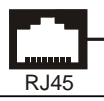


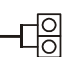
DUPLEX 3500 Multi Eco / 10/8 - Me.110.EC3 - Mi.110.EC3 - S7.C - Fe.K4 - Fi.K4 - B.LM24A - T.3 - Ke.LF24 - Ki.LM24A - RE-TPO4.LM24A-SR - He1.400/400.P - He2.710/500.P - Hi1.400/400.P - Hi2.250/400.P - RD5 - SW - CM.s - CPTOUCH.B.Wh - ErP 2016, 2018

svorky regulace	kabel	použití	kontrola
-----------------	-------	---------	----------


Silové napájení

	CYKY 5Jx2,5				<input type="checkbox"/>
---	-------------	---	--	--	--------------------------

Ovládání a komunikace

	SYKFY 2x2x0,5		Ovladač CP Touch (paralelní zapojení více ovladačů - viz uživatelský návod) maximální délka kabelu - 50 m		<input type="checkbox"/>
	CYKY 20x1,5		Osvětlení, Tlačítko (WC, Koupelna)	Externí vstupy (pro signály 230 V)	<input type="checkbox"/>
	CYKY 20x1,5		Osvětlení, Tlačítko (WC, Koupelna)		<input type="checkbox"/>
	CYKY 20x1,5		Snímač napětí		<input type="checkbox"/>
	SYKFY 2x2x0,5		Havarijní STOP kontakt		<input type="checkbox"/>
	UTP CAT 5e		Ethernet rozhraní, TCP/IP, vč. Modbus TCP protokolu - z výroby nastavena IP adresa 172.20.20.20 - volitelně: "https://control.atrea.eu"		<input type="checkbox"/>
	SYKFY 2x2x0,5		Univerzální poruchový výstup (24V DC, max. 100mA)		<input type="checkbox"/>

Ohřivače a chladiče

	SYKFY 2x2x0,5		Ovládání kotle (výstupní signál 24V DC / max. 150 mA)		<input type="checkbox"/>
---	---------------	---	--	--	--------------------------

Externí čidla


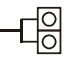

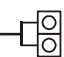
	SYKFY 2x2x0,5		Čidlo 0-10V (CO2, vlhkost, diferenční tlak a pod.) nebo beznapěťový spínací kontakt		<input type="checkbox"/>
	SYKFY 2x2x0,5		Čidlo 0-10V (CO2, vlhkost, diferenční tlak a pod.) nebo beznapěťový spínací kontakt		<input type="checkbox"/>

Schéma zapojení uvádí pouze svorky pro připojení externích vodičů a zařízení.

Svorky zapojené z výroby uváděné nejsou.

Slaboproudé kabely se nesmí vést v souběhu se silovými ! (viz příslušné normy).



Technická specifikace

Nabídka č.:

Akce:



Technický popis

Nominální hodnoty

Nabídka č.:

Akce:

Pozice: ZAŘÍZENÍ Č.3 – vstupní hala

strana 2 / 10

Jednotka **DUPLEX 1500 Multi Eco** Specifikace:

DUPLEX 1500 Multi Eco / 11/8 - Me.119.EC1 - Mi.119.EC1 - S7.C - Fe.K4 - Fi.K4 - B.LM24A - T.3 - Ke.LF24 - Ki.LM24A - RE-TPO4.LM24A-SR - H.D315.P - RD5 - PDe - PDi - SW - CM.s - CPTOUCH.B.Wh - ErP 2016

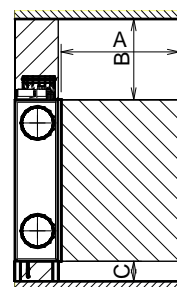
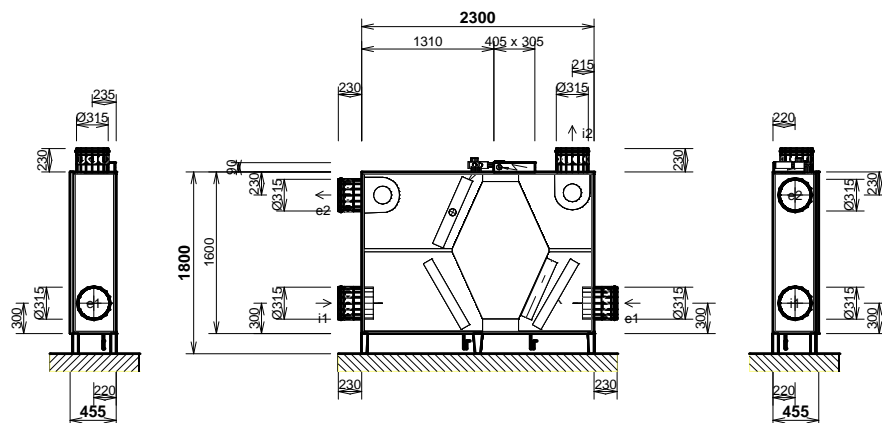
Typ jednotky

- Vnitřní s protiproudým rekuperátorem
- Jednotka splňuje ErP (Ecodesign) - nařízení EU 1253/2014, platné od 1.1.2016.



Provedení **11/8** parapetní pohled z čela (ze strany dveří)

Manipulační prostor



hrdlo	druh	rozměr	příslušenství
e1	e1 - venkovní vzduch (ODA)	Ø 315 mm	uzavírací klapka, pružná manžeta
e2	e2 - přívaděný vzduch (SUP)	Ø 315 mm	pružná manžeta
i1	i1 - odváděný vzduch (ETA)	Ø 315 mm	uzavírací klapka, pružná manžeta
i2	i2 - odpadní vzduch (EHA)	Ø 315 mm	pružná manžeta
K	výstup kondenzátu	2x Ø32 mm	sifon
T	Vodní ohřivač	1" vnitřní	připojovací rozměr - regulační uzel

A	otvírání dveří	min. 1200 mm
B	regulační uzel, regulační modul	min. 800 mm
C	odvod kondenzátu	min. 200 mm

Výkonová charakteristika jednotky:

Akustické parametry:

Hladina akustického výkonu L_{wA} (dB)

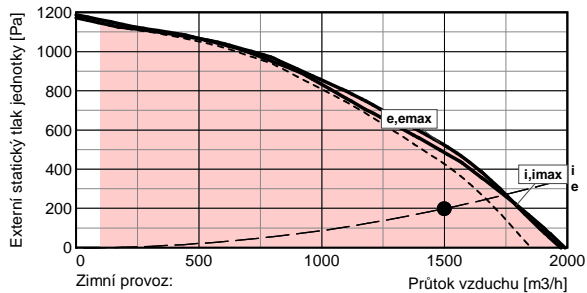
	Total	63	125	250	500	1 k	2 k	4 k	8 k
sání e1	58	47	50	54	48	51	48	42	26
výtlač e2	83	63	68	81	75	76	73	67	60
sání i1	60	49	50	58	53	50	42	37	27
výtlač i2	83	67	74	78	76	75	72	66	57
plášť do okolí	61	45	50	57	56	51	46	31	<25

Akustický výkon do okolí je vypočten pro současný provoz **obou ventilátorů** a je změněn podle normy ISO 3744. Akustický výkon na hrdech je změněn podle normy ISO 5136.

Hladina akustického tlaku L_{pA} (dB)

plášť do okolí	40	25	30	36	36	31	26	<25	<25
----------------	----	----	----	----	----	----	----	-----	-----

Hladina akustického tlaku do okolí je uváděna ve vzdálenosti 3 m pro současný provoz **obou ventilátorů** a je změněna podle normy ISO 3744.

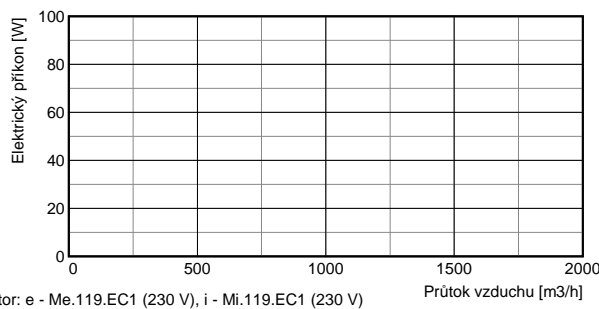


Zimní provoz: e-přívod (230 V), i-odvod (230 V), B-by-pass

emax-přívod (230 V), imax-odvod (230 V)

Jednotka obsahuje ventilátory vybavené EC technologií. Tyto ventilátory jsou plynule regulovatelné v celé vyznačené oblasti.

Ventilátory		přívod	odvod
Vzduchové množství	m ³ /h	1500	1500
Externí statický tlak jednotky	Pa	200	200
Napětí (jmenovité)	V	230	230
Příkon (v pracovním bodě)	kW	0,46	0,57
Počet otáček (v pracovním bodě)	1/min	2546	2567
Max. příkon (pro dimenzování)	kW	0,29	0,29
Max. proud (pro dimenzování)	A	3,9	3,9
Typ ventilátorů		Me.119	Mi.119
Druh ventilátoru (s proměnlivými otáčkami)		EC1	EC1



Ventilátor: e - Me.119.EC1 (230 V), i - Mi.119.EC1 (230 V)



Technický popis

Nominální hodnoty

Nabídka č.:

Akce:

Pozice: ZAŘÍZENÍ Č.3 – vstupní hala

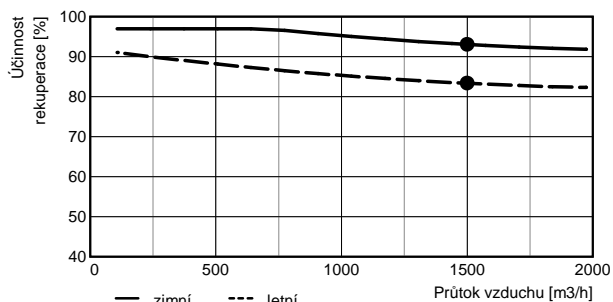
strana 3 / 10

Jednotka **DUPLEX 1500 Multi Eco** Specifikace:

DUPLEX 1500 Multi Eco / 11/8 - Me.119.EC1 - Mi.119.EC1 - S7.C - Fe.K4 - Fi.K4 - B.LM24A - T.3 - Ke.LF24 - Ki.LM24A - RE-TPO4.LM24A-SR - H.D315.P - RD5 - PDe - PDi - SW - CM.s - CPTOUCH.B.Wh - ErP 2016

Připojovací prvky	přívod	odvod	Regulační a uzavírací klapky	Typ servopohonu	
Vstupní hrdla e1, i1 připojení	mm	Ø 315 pružné	Ø 315 pružné	Uzavírací klapka e1 (součást jednotky)	LF24
Výstupní hrdla e2, i2 připojení	mm	Ø 315 pružné	Ø 315 pružné	Uzavírací klapka i1 (součást jednotky)	LM24A
Odvod kondenzátu K	mm	2 x DN 32		By-passová klapka (integrovaná v jednotce)	LM24A

Rekupační výměník	přívod	odvod	
Vzduchové množství	m ³ /h	1500	1500
Vstupní teplota	°C	-15	20
Výstupní teplota	°C	18	-4
Vstupní vlhkost	% r.h.	90	40
Výstupní vlhkost	% r.h.	7	100
Účinnost rekuperace zimní (letní)	%	93 (83)	
Výkon výměníku zimní (letní)	kW	16,9 (2,6)	
Tvorba kondenzátu	l/h	5,9	
Typ rekupačního výměníku		S7.C rekupační	



Vodní ohřivač	přívod	odvod
Topné médium	voda	
Vzduchové množství	m ³ /h	1500
Vstupní teplota (za rekuperací)	°C	18
Výstupní teplota (za ohřivačem)	°C	19
Topný výkon	kW	0,9
Teplotní spád topného média	°C	70 / 50
Průtok média (ze zdroje)	l/h	39
Připojovací rozměr (regulační uzel)	1" vnitřní	
Typ ohřivače	T 1500 3R / typ 2	

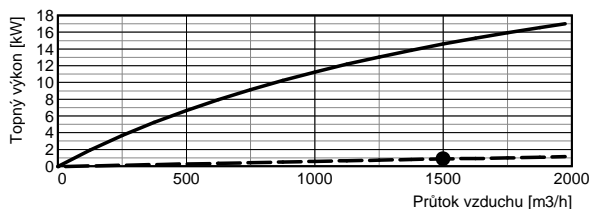
Příslušenství (součástí dodávky)

A	protimrazový termostat	016-H6927-107 - 3m	2)
B	odkalovací ventil	zátka	2)
C	odkalovací ventil	zátka	2)

Regulační uzel: RE-TPO4.LM24A-SR

D	směšovací ventil	IVAR.MIX4, Kv 12, 1"	2)
E	servopohon	LM24A-SR	2)
F	kulový ventil	1"	2)
G	čerpadlo	WILO YONOS PARA RS 20/	2)

1 - dodáváno samostatně
2 - osazeno a připojeno



Filtrace	přívod	odvod	Příslušenství (součástí dodávky)
Typ	kasetový		
Třída filtrace	G4	G4	
Počet filtrů	ks	1	
Rozměr kazety	mm	600x380x96	600x380x96

Regulace: Digitální regulace	schéma:	Čidla (součástí dodávky)	
Základní funkce jednotky	RD5 230V-EC / 230V-EC	Čidlo teploty venkovního vzduchu (ODA)	ADS Te1
Umístění regulačního modulu	na jednotce standardní poloha	Čidlo teploty odváděného vzduchu (ETA)	ADS Ti1
Celkový příkon (v pracovním bodě)	1034 W	Čidlo teploty odpadního vzduchu (EHA)	ADS Ti2
Ovládání	CP Touch (B) barva bílá	Čidlo teploty přiváděného vzduchu (SUP)	ADS TEB
Hlavní vypínač	SW		

ErP (NRVU)	
Informace o větracích jednotkách pro obytné budovy podle NAŘÍZENÍ KOMISE (EU) č. 1253/2014, čl. 4 odst. 2	
Název nebo ochranná známka výrobce:	ATREA s.r.o.
Identifikační značka modelu:	DUPLEX 1500 Multi Eco
Typ jednotky:	Větrací jednotka pro jiné než obytné budovy (NRVU) Obousměrná větrací jednotka (BVU)
Typ pohonu:	s proměnlivými otáčkami



Technický popis

Nominální hodnoty

Nabídka č.:

Akce:

Pozice: ZAŘÍZENÍ Č.3 – vstupní hala

strana 4 / 10

Typ systému pro zpětné získávání tepla:	deskový rekuperační výměník
Tepelná účinnost zpětného získávání tepla:	83,4 %
Jmenovitý průtok vzduchu:	0,42 m ³ /s
Efektivní elektrický příkon:	0,94 kW
SFP int:	1161 Ws/m ³
Účinná nátoková rychlost:	1,8 / 1,8 m/s (přívod / odvod)
Jmenovitý vnější tlak:	200 / 200 Pa (přívod / odvod)
Vnitřní tlaková ztráta větracích součástí:	209 / 214 Pa (přívod / odvod)
Statická účinnost ventilátorů (dle 327/2011) :	65,0 / 65,0 % (přívod / odvod)
Max. vnější netěsnost:	0,7 %
Max. vnitřní netěsnost:	1,5 %
Energetická klasifikace filtrů:	Zvolené filtry nepodléhají klasifikaci.
Upozornění	V jednotce je nutno pravidelně měnit filtry vzduchu. Zanesené vzduchové filtry způsobují snížení výkonu a celkové účinnosti větrací jednotky.
Akustický výkon skříně (LwA):	61 dB (A)
Internetová adresa návodu na demontáž:	www.atrea.cz/erp

Upozornění:

Jednotka je určena do prostorů normálních s teplotou od 5 do 55 °C (nesmí být vystavena povětrnostním vlivům, zejména dešti nebo sněhu!).
V případě, že je jednotka umístěna v prostoru normálním s teplotou klesající pod +5 °C, je nutno dostatečně tepelně chránit:
- topný okruh vodního ohříváče nemrzoucí náplní s odpovídající tepelnou odolností
- vývod kondenzátu topným kabelem, který se automaticky spíná termostatem



Rozměrový náčrtek

strana 5 / 10

Nabídka č.:

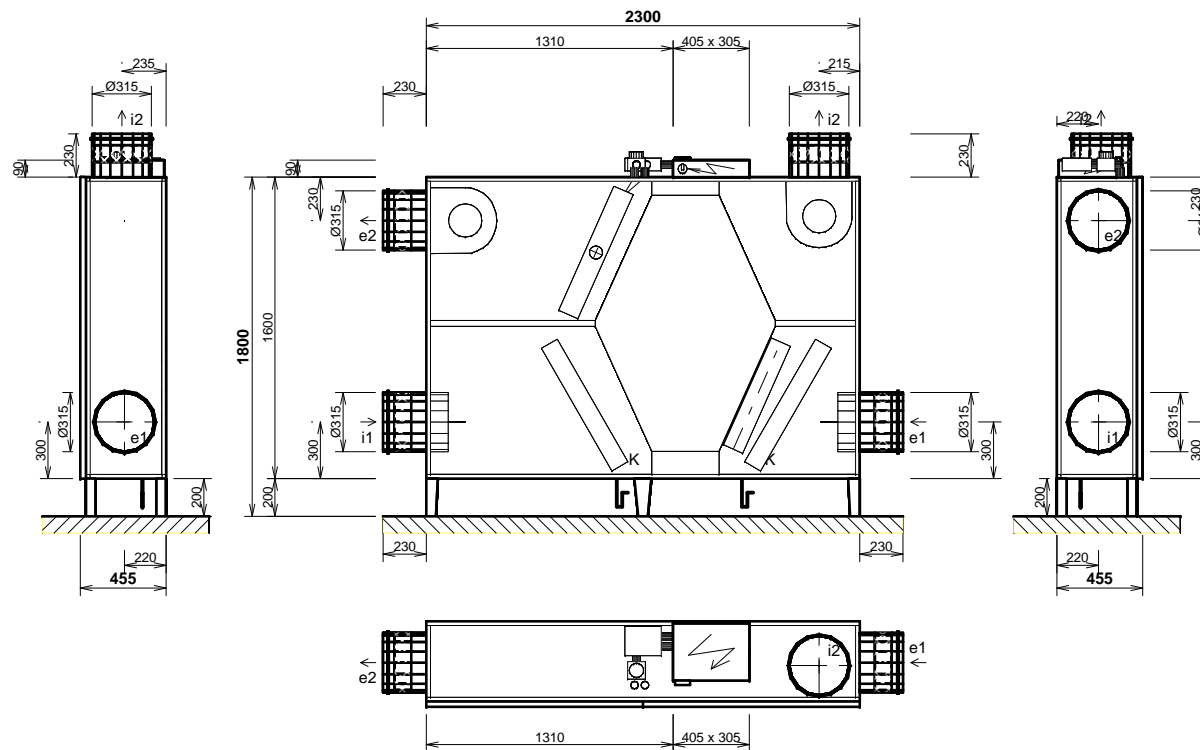
Akce:

Pozice: ZAŘÍZENÍ Č.3 – vstupní hala

Jednotka **DUPLEX 1500 Multi Eco** Specifikace:

DUPLEX 1500 Multi Eco / 11/8 - Me.119.EC1 - Mi.119.EC1 - S7.C - Fe.K4 - Fi.K4 - B.LM24A - T.3 - Ke.LF24 - Ki.LM24A - RE-TPO4.LM24A-SR - H.D315.P - RD5 - PDe - PDi - SW - CM.s - CPTOUCH.B.Wh - ErP 2016

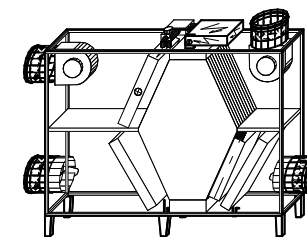
Provedení **11/8** parapetní pohled z čela (ze strany dveří)
Hmotnost: cca **289 kg**



Při osazování jednotky dbejte na minimální manipulační prostor - viz technický popis.

hrdlo	druh	rozměr	příslušenství
e1	e1 - venkovní vzduch (ODA)	Ø 315 mm	uzavírací klapka, pružná manžeta
e2	e2 - přiváděný vzduch (SUP)	Ø 315 mm	pružná manžeta
i1	i1 - odváděný vzduch (ETA)	Ø 315 mm	uzavírací klapka, pružná manžeta
i2	i2 - odpadní vzduch (EHA)	Ø 315 mm	pružná manžeta
K	výstup kondenzátu	2x Ø32 mm	sifon
T	Vodní ohřivač	1" vnitřní	připojovací rozměr - regulační uzel

Poznámky:
- Dodávka jednotky vcelku
- dveře - 2 části





Vzduchotechnické schéma

Nominální hodnoty

Nabídka č.:

Akce:

Pozice: ZAŘÍZENÍ Č.3 – vstupní hala

strana 6 / 10

Jednotka **DUPLEX 1500 Multi Eco** Specifikace:

DUPLEX 1500 Multi Eco / 11/8 - Me.119.EC1 - Mi.119.EC1 - S7.C - Fe.K4 - Fi.K4 - B.LM24A - T.3 - Ke.LF24 - Ki.LM24A - RE-TPO4.LM24A-SR - H.D315.P - RD5 - PDe - PDi - SW - CM.s - CPTOUCH.B.Wh - ErP 2016

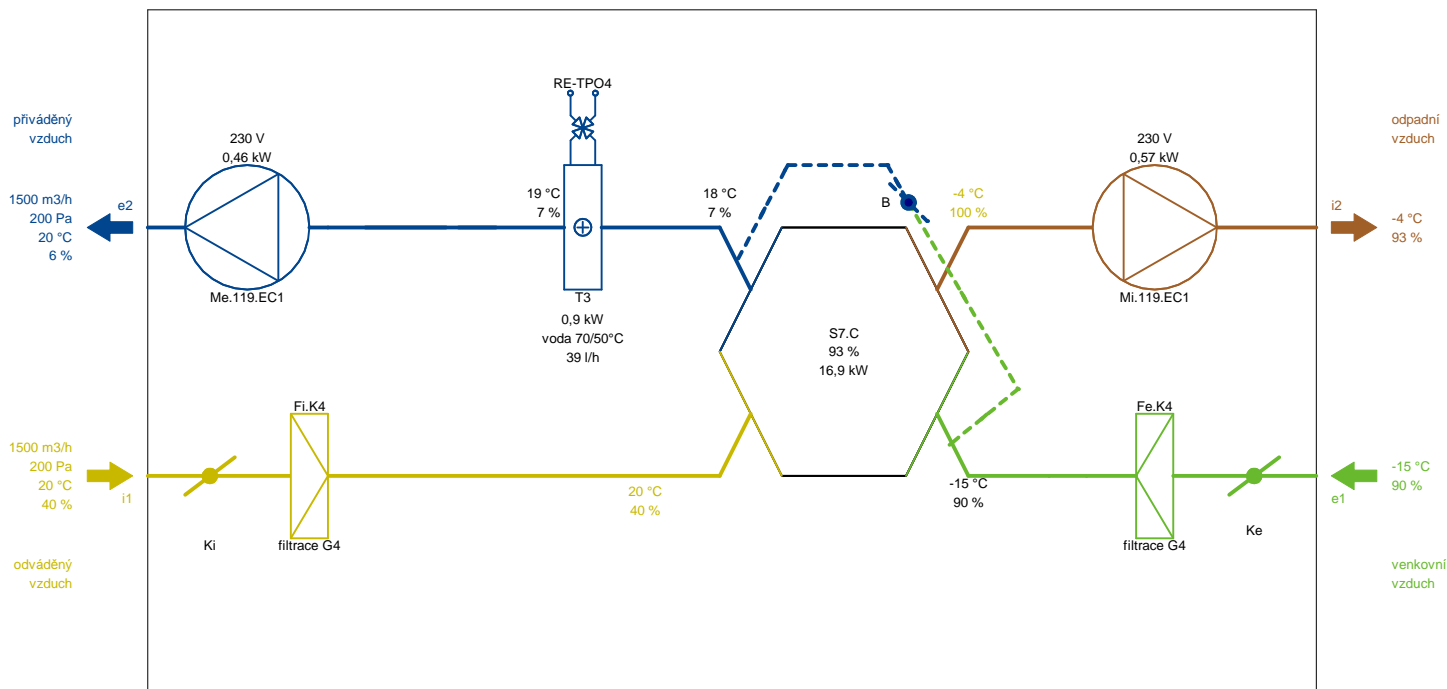
Zimní provoz

e1 - venkovní vzduch (ODA)

e2 - přiváděný vzduch (SUP)

i1 - odváděný vzduch (ETA)

i2 - odpadní vzduch (EHA)



Poznámka: Schématické znázornění funkcí jednotky. Umístění vstupů a výstupů nemusí přesně souhlasit se skutečným provedením a konfigurací hrdel.

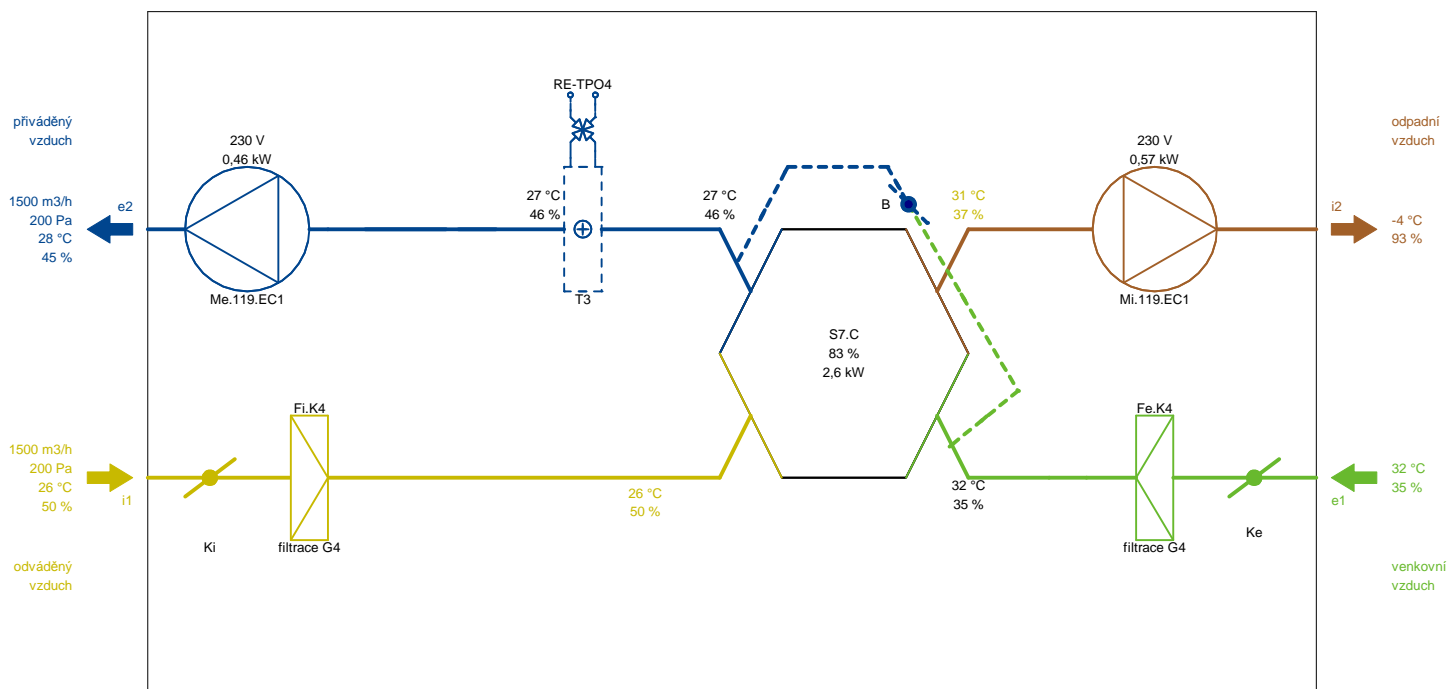
Letní provoz

e1 - venkovní vzduch (ODA)

e2 - přiváděný vzduch (SUP)

i1 - odváděný vzduch (ETA)

i2 - odpadní vzduch (EHA)



Poznámka: Schématické znázornění funkcí jednotky. Umístění vstupů a výstupů nemusí přesně souhlasit se skutečným provedením a konfigurací hrdel.



h-x diagram

Nominální hodnoty

Nabídka č.:

Akce:

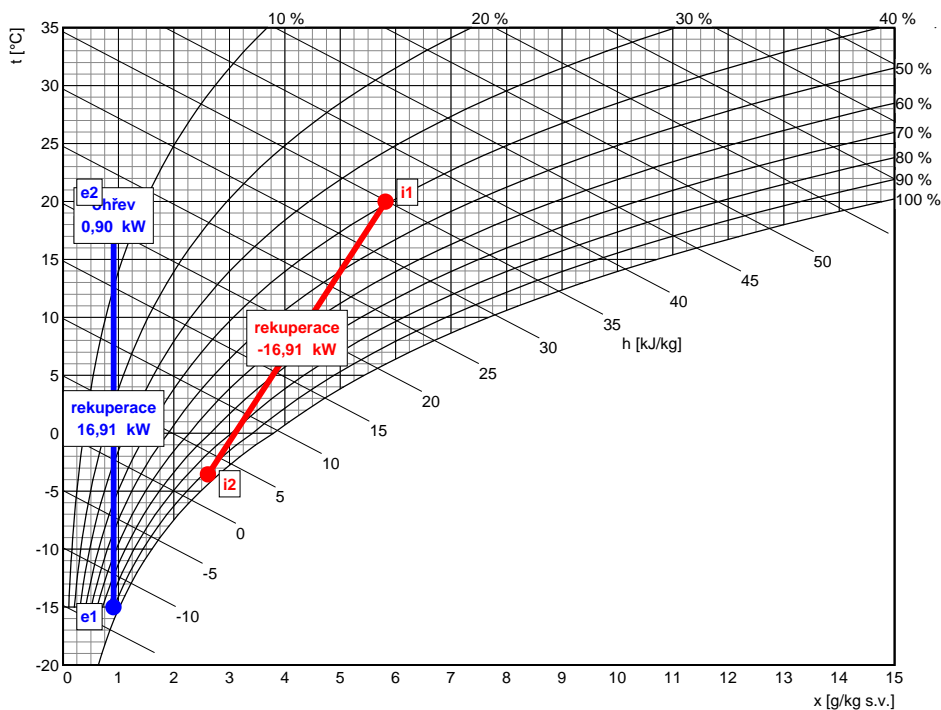
Pozice: ZAŘÍZENÍ Č.3 – vstupní hala

strana 7 / 10

Jednotka **DUPLEX 1500 Multi Eco** Specifikace:

DUPLEX 1500 Multi Eco / 11/8 - Me.119.EC1 - Mi.119.EC1 - S7.C - Fe.K4 - B.LM24A - T.3 - Ke.LF24 - Ki.LM24A - RE-TPO4.LM24A-SR - H.D315.P - RD5 - PDe - PDi - SW - CM.s - CPTOUCH.B.Wh - ErP 2016

Zimní provoz



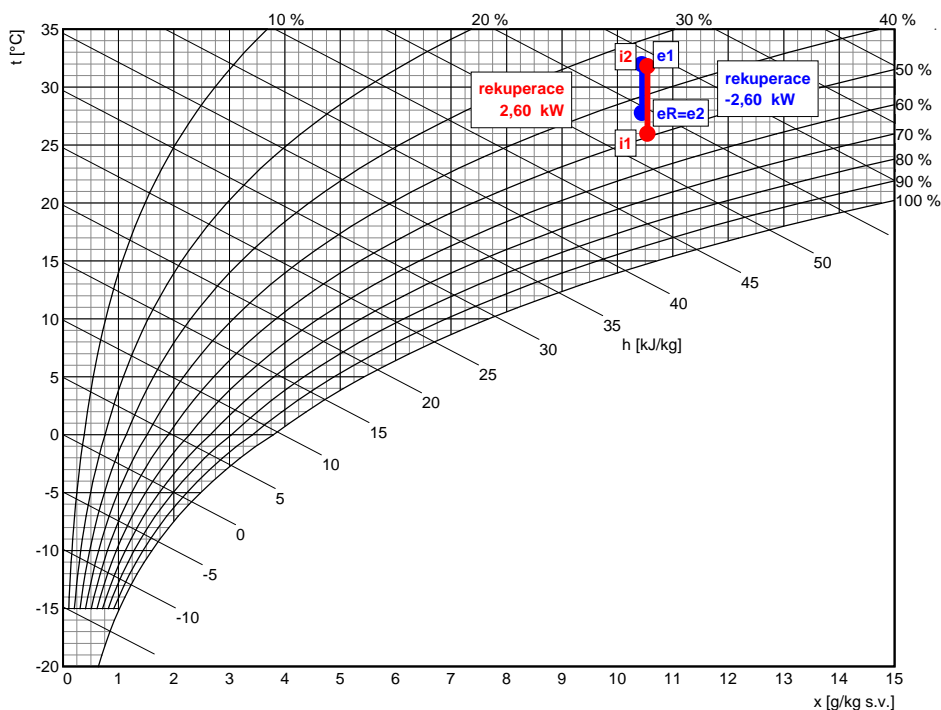
Přívod

	popis	t [°C]	rh [%]
e1	venkovní vzduch	-15,0	90
eR	rekuperace	17,6	7
e2	ohřev	20,0	6

Odvod

	popis	t [°C]	rh [%]
i1	odváděný vzduch	20,0	40
i2	rekuperace	-3,5	93

Letní provoz



Přívod

	popis	t [°C]	rh [%]
e1	venkovní vzduch	32,0	35
eR	rekuperace	27,8	45

Odvod

	popis	t [°C]	rh [%]
i1	odváděný vzduch	26,0	50
i2	rekuperace	31,8	36



Požadavky na stavbu pro instalaci jednotky

strana 8 / 10

Nabídka č.:

Akce:

Pozice: ZARÍZENÍ Č.3 – vstupní hala

Jednotka **DUPLEX 1500 Multi Eco** Specifikace:

DUPLEX 1500 Multi Eco / 11/8 - Me.119.EC1 - Mi.119.EC1 - S7.C - Fe.K4 - Fi.K4 - B.LM24A - T.3 - Ke.LF24 - Ki.LM24A - RE-TPO4.LM24A-SR - H.D315.P - RD5 - PDe - PDi - SW - CM.s - CPTOUCH.B.Wh - ErP 2016

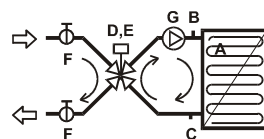
Elektro

Napětí	230 V
Proud	8 A
Typ a dimenze kabelů	viz schéma el. zapojení

Vytápění

Topné médium	voda
Topný výkon	0,90 kW
Teplotní spád topného média	70 / 50 °C
Průtok média (ze zdroje)	39 l/h
Tlaková ztráta média	18,16 kPa *)
Připojovací rozměr (regulační uzel)	1" vnitřní

Příslušenství (součástí dodávky)



A	protimrazový termostat	016-H6927-107 - 3m	2)
B	odkalovací ventil	zátka	2)
C	odkalovací ventil	zátka	2)
Regulační uzel: RE-TPO4.LM24A-SR			
D	směšovací ventil	IVAR.MIX4, Kv 12, 1"	2)
E	servopohon	LM24A-SR	2)
F	kulový ventil	1"	2)
G	čerpadlo	WILO YONOS PARA RS 20/	2)

1 - dodáváno samostatně
2 - osazeno a připojeno

*) Tlaková ztráta výměníku je pokryta regulačním uzlem RE-TPO4.

Zdravotní technika

Odvod kondenzátu počet	2	Umístění odvodů kondenzátu viz rozměrový nákres
Odvod kondenzátu průměr potrubí	DN 32	
Tvorba kondenzátu (letní)	0,0 l/h	
Tvorba kondenzátu (zimní)	5,9 l/h	



Požadavky na stavbu pro instalaci jednotky

strana 9 / 10

Nabídka č.:

Akce:

Pozice: ZAŘÍZENÍ Č.3 – vstupní hala

Jednotka **DUPLEX 1500 Multi Eco** Specifikace:

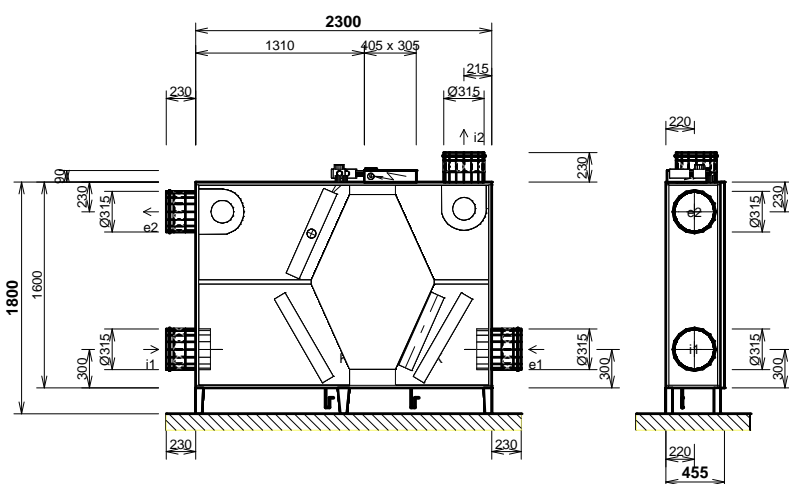
DUPLEX 1500 Multi Eco / 11/8 - Me.119.EC1 - Mi.119.EC1 - S7.C - Fe.K4 - Fi.K4 - B.LM24A - T.3 - Ke.LF24 - Ki.LM24A - RE-TPO4.LM24A-SR - H.D315.P - RD5 - PDe - PDi - SW - CM.s - CPTOUCH.B.Wh - ErP 2016

Stavba

Rozměry jednotky	délka	2300 mm
	výška (bez podstavních noh)	1600 mm
	hloubka	455 mm
Hmotnost		cca 289 kg

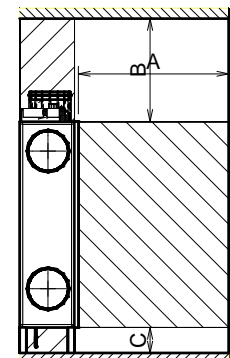
Rozměrový náčrt:

Provedení **11/8** parapetní pohled z čela (ze strany dveří)



hrdlo	druh	rozměr	příslušenství
e1	e1 - venkovní vzduch (ODA)	Ø 315 mm	uzavírací klapka, pružná manžeta
e2	e2 - příváděný vzduch (SUP)	Ø 315 mm	pružná manžeta
i1	i1 - odváděný vzduch (ETA)	Ø 315 mm	uzavírací klapka, pružná manžeta
i2	i2 - odpadní vzduch (EHA)	Ø 315 mm	pružná manžeta
K	výstup kondenzátu	2x Ø32 mm	sifon
T	Vodní ohřivač	1" vnitřní	připojovací rozměr - regulační uzel

Manipulační prostor



A	otvírání dveří	min. 1200 mm
B	regulační uzel, regulační modul	min. 800 mm
C	odvod kondenzátu	min. 200 mm

Osazení jednotky:

Provedení: parapetní 11 / 8

Podstavné nohy - počet: 6 ks

Podstavné nohy - rozteč: viz rozměrový náčrt

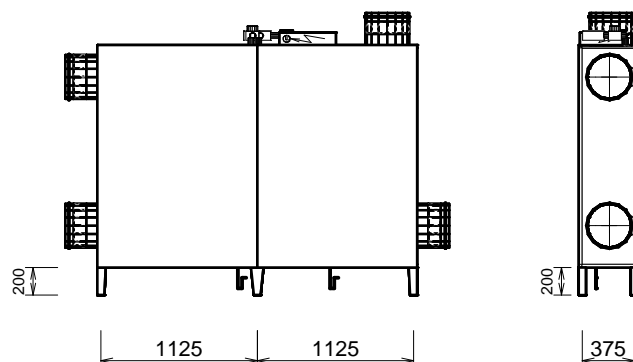




Schéma zapojení

strana 10 / 10

Nabídka č.:

Akce:

Pozice: ZAŘÍZENÍ Č.3 – vstupní hala

Jednotka **DUPLEX 1500 Multi Eco** Specifikace:

DUPLEX 1500 Multi Eco / 11/8 - Me.119.EC1 - Mi.119.EC1 - S7.C - Fe.K4 - Fi.K4 - B.LM24A - T.3 - Ke.LF24 - Ki.LM24A - RE-TPO4.LM24A-SR - H.D315.P - RD5 - PDe - PDi - SW - CM.s - CPTOUCH.B.Wh - ErP 2016

svorky regulace	kabel	použití	kontrola
-----------------	-------	---------	----------

Silové napájení

	CYKY 3Jx2,5	 Me.119.EC1, 230V/3,9A Mi.119.EC1, 230V/3,9A jištění 1x 10A char. C		<input type="checkbox"/>
--	-------------	--	--	--------------------------

Ovládání a komunikace

	SYKFY 2x2x0,5	 Ovladač CP Touch (paralelní zapojení více ovladačů - viz uživatelský návod) maximální délka kabelu - 50 m		<input type="checkbox"/>
	CYKY 20x1,5 CYKY 20x1,5 CYKY 20x1,5	 Osvětlení, Tlačítko (WC, Koupelna) Osvětlení, Tlačítko (WC, Koupelna) Snímač napětí	Externí vstupy (pro signály 230 V)	<input type="checkbox"/> <input type="checkbox"/> <input type="checkbox"/>
	SYKFY 2x2x0,5	 Havarijní STOP kontakt		<input type="checkbox"/>
 RJ45	UTP CAT 5e	 Ethernet rozhraní, TCP/IP, vč. Modbus TCP protokolu - z výroby nastavena IP adresa 172.20.20.20 - volitelně: "https://control.atrea.eu"		<input type="checkbox"/>
	CYKY 30x1,5	 Přídavný kontakt hlavního vypínače SW (spínací kontakt, max. 8 A)		<input type="checkbox"/>
	SYKFY 2x2x0,5	 Univerzální poruchový výstup (24V DC, max. 100mA)		<input type="checkbox"/>

Ohříváče a chladiče

	SYKFY 2x2x0,5	 Ovládání kotle (výstupní signál 24V DC / max. 150 mA)		<input type="checkbox"/>
--	---------------	--	--	--------------------------

Externí čidla

	SYKFY 2x2x0,5	 Čidlo 0-10V (CO2, vlhkost, diferenční tlak a pod.) nebo beznapěťový spínací kontakt		<input type="checkbox"/>
	SYKFY 2x2x0,5	 Čidlo 0-10V (CO2, vlhkost, diferenční tlak a pod.) nebo beznapěťový spínací kontakt		<input type="checkbox"/>

Schéma zapojení uvádí pouze svorky pro připojení externích vodičů a zařízení.

Svorky zapojené z výroby uváděné nejsou.

Slaboproudé kabely se nesmí vést v souběhu se silovými ! (viz příslušné normy).



Technická specifikace

Nabídka č.:

Akce:



Technický popis

Nominální hodnoty

Nabídka č.:

Akce:

Pozice: ZAŘÍZENÍ Č.4 – FITNESS

strana 2 / 11

Jednotka **DUPLEX 1500 Multi Eco-N** Specifikace:

DUPLEX 1500 Multi Eco-N / 3/16 - Me.119.EC1 - Mi.119.EC1 - S7.C - Fe.K4 - Fi.K4 - B.LM24A - Ke.LM24A - Ki.LM24A - He1.KZ - He2.300/300.P - Hi1.300/300.DE - Hi2.KZ - BF.400 - dveře bez pantů - RD5 - SW - CM.i.s - CPTOUCH.B.Wh - ADS 120 + EPO-V 315 / 3,0 - ErP 2016, 2018

Typ jednotky

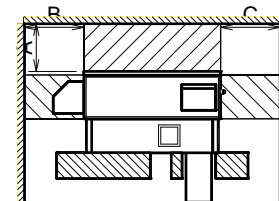
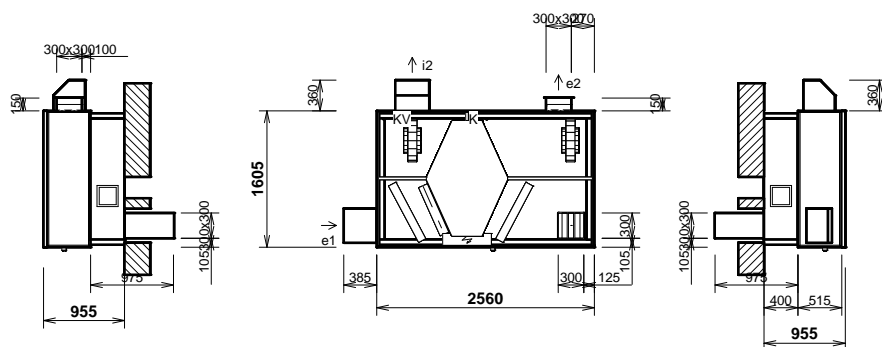
- Nástřešní s protiproudým rekuperátorem
- Jednotka splňuje ErP (Ecodesign) - nařízení EU 1253/2014, platné od 1.1.2016 i 1.1.2018.



Provedení **3/16** nástřešní ležaté pohled shora (ze strany dveří)

Manipulační prostor

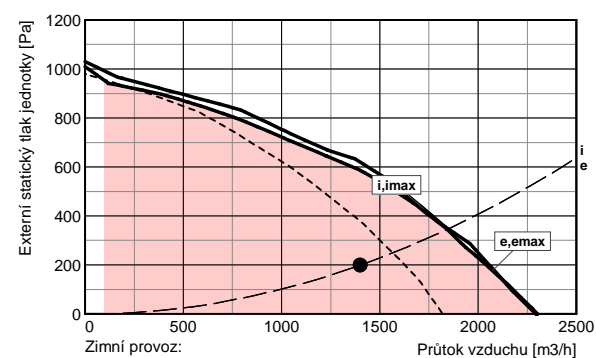
- dveře bez pantů



hrdlo	druh	rozměr	příslušenství
e1	e1 - venkovní vzduch (ODA)		uzavírací klapka, eliminátor kapek
e2	e2 - přiváděný vzduch (SUP)	300 x 300 mm	pružná manžeta
i1	i1 - odváděný vzduch (ETA)	300 x 300 mm	uzavírací klapka, potrubní nástavec
i2	i2 - odpadní vzduch (EHA)		
K	výstup kondenzátu	Ø32 mm	sifon
KV	výstup kondenzátu	Ø32 mm	sifon, vyhřívaný nerez vývod

A	otvírání dveří	min. 600 mm
B	přední prostor	min. 700 mm
C	zadní prostor	min. 700 mm

Výkonová charakteristika jednotky:



Zimní provoz:
e-přívod (230 V), i-odvod (230 V), B-by-pass
emax-přívod (230 V), imax-odvod (230 V)

Jednotka obsahuje ventilátory vybavené EC technologií. Tyto ventilátory jsou plynule regulovatelné v celé vyznačené oblasti.

Akustické parametry:

Hladina akustického výkonu LwA (dB)

	Total	63	125	250	500	1 k	2 k	4 k	8 k
sání e1 do okolí	55	29	39	52	48	49	41	<25	<25
výtlač e2	88	61	74	85	80	79	77	68	60
sání i1	56	41	46	55	47	47	40	25	<25
výtlač i2 do okolí	85	49	66	80	79	78	77	67	59
plášť do okolí	60	37	53	57	53	53	43	30	<25

Akustický výkon do okolí je vypočten pro současný provoz **obou ventilátorů** a je změněn podle normy ISO 3744. Akustický výkon na hrdlech je změněn podle normy ISO 5136.

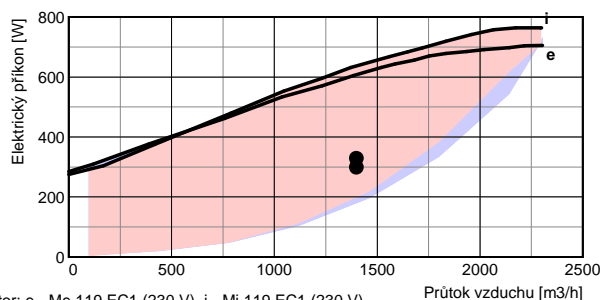
Hladina akustického tlaku LpA (dB)

	35	<25	<25	32	27	28	<25	<25	<25
sání e1 do okolí									
výtlač i2 do okolí	65	29	45	60	59	58	56	47	38
plášť do okolí	40	<25	32	36	33	32	<25	<25	<25

Hladina akustického tlaku do okolí je uváděna ve vzdálenosti 3 m pro současný provoz **obou ventilátorů** a je změněna podle normy ISO 3744.

Ventilátory

	přívod	odvod
Vzduchové množství	m ³ /h 1400	1400
Externí statický tlak jednotky	Pa 200	200
Napětí (jmenovité)	V 230	230
Příkon (v pracovním bodě)	kW 0,30	0,33
Počet otáček (v pracovním bodě)	1/min 2245	2231
Max. příkon (pro dimenzování)	kW 0,29	0,29
Max. proud (pro dimenzování)	A 3,9	3,9
Typ ventilátorů	Me.119	Mi.119
Druh ventilátoru (s proměnlivými otáčkami)	EC1	EC1



Ventilátor: e - Me.119.EC1 (230 V), i - Mi.119.EC1 (230 V)



Technický popis

Nominální hodnoty

Nabídka č.:

Akce:

Pozice: ZAŘÍZENÍ Č.4 – FITNESS

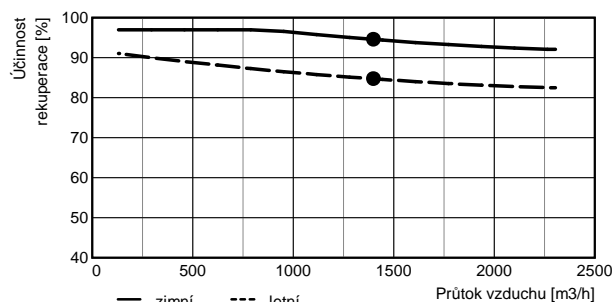
strana 3 / 11

Jednotka **DUPLEX 1500 Multi Eco-N** Specifikace:

DUPLEX 1500 Multi Eco-N / 3/16 - Me.119.EC1 - Mi.119.EC1 - S7.C - Fe.K4 - Fi.K4 - B.LM24A - Ke.LM24A - Ki.LM24A - He1.KZ - He2.300/300.P - Hi1.300/300.DE - Hi2.KZ - BF.400 - dveře bez pantů - RD5 - SW - CM.i.s - CPTOUCH.B.Wh - ADS 120 + EPO-V 315 / 3,0 - ErP 2016, 2018

Připojovací prvky		přívod	odvod	Regulační a uzavírací klapky	Typ servopohonu
Vstupní hrdlo i1 připojení	mm	-	300x300 pevné	Uzavírací klapka e1 (součást jednotky)	LM24A
Výstupní hrdlo e2 připojení	mm	300x300 pružné	-	Uzavírací klapka i1 (součást jednotky)	LM24A
Odvod kondenzátu K	mm		2 x DN 32	By-passová klapka (integrovaná v jednotce)	LM24A

Rekupační výměník		přívod	odvod
Vzduchové množství	m ³ /h	1400	1400
Vstupní teplota	°C	-15	20
Výstupní teplota	°C	18	-5
Vstupní vlhkost	% r.h.	90	40
Výstupní vlhkost	% r.h.	7	100
Účinnost rekuperace zimní (letní)	%	95 (85)	
Výkon výměníku zimní (letní)	kW	16,0 (2,5)	
Tvorba kondenzátu	l/h	5,6	
Typ rekupačního výměníku		S7.C	rekupační



Elektrický ohřivač		přívod	Rozměrový náčrtek
Vzduchové množství	m ³ /h	1400	
Vstupní teplota (před ohřivačem)	°C	19	
Výstupní teplota (za ohřivačem)	°C	15	
Topný výkon	kW	0,0	
Max. topný výkon	kW	3,0	
Napětí	V	400	
Připojovací hrdla	mm	Ø 315	
Typ ohřivače		EPO-V 315 / 3,0 samostatný	

Hmotnost: cca 6 kg

Filtrace		přívod	odvod	Příslušenství (součástí dodávky)
Typ		kasetový		
Třída filtrace		G4	G4	
Počet filtrů	ks	1	1	
Rozměr kazety	mm	600x380x96	600x380x96	

Regulace: Digitální regulace		schéma:	Čidla (součástí dodávky)
Základní funkce jednotky		RD5 230V-EC / 230V-EC	Čidlo teploty venkovního vzduchu (ODA)
Umístění regulačního modulu		uvnitř jednotky	Čidlo teploty odváděného vzduchu (ETA)
Celkový příkon (v pracovním bodě)		634 W	Čidlo teploty odpadního vzduchu (EHA)
Ovládání		CP Touch (B) barva bílá	Čidlo teploty vzduchu před ohřivačem
Hlavní vypínač		SW	Čidlo teploty přiváděného vzduchu (SUP)
			ADS Te1
			ADS Ti1
			ADS Ti2
			ADS TEb
			ADS 120

ErP (NRVU)	
Informace o větracích jednotkách pro obytné budovy podle NAŘÍZENÍ KOMISE (EU) č. 1253/2014, čl. 4 odst. 2	
Název nebo ochranná známka výrobce:	ATREA s.r.o.
Identifikační značka modelu:	DUPLEX 1500 Multi Eco-N
Typ jednotky:	Větrací jednotka pro jiné než obytné budovy (NRVU) Obousměrná větrací jednotka (BVU) s proměnlivými otáčkami
Typ pohonu:	deskový rekupační výměník
Typ systému pro zpětné získávání tepla:	84,8 %
Tepelná účinnost zpětného získávání tepla:	0,39 m ³ /s
Jmenovitý průtok vzduchu:	0,56 kW
Efektivní elektrický příkon:	509 Ws/m ³
SFP int:	1,7 / 1,7 m/s (přívod / odvod)
Účinná nátoková rychlost:	200 / 200 Pa (přívod / odvod)
Jmenovitý vnější tlak:	



Technický popis

Nominální hodnoty

Nabídka č.:

Akce:

Pozice: ZAŘÍZENÍ Č.4 – FITNESS

strana 4 / 11

Vnitřní tlaková ztráta větracích součástí:	108 / 111 Pa (přívod / odvod)
Statická účinnost ventilátorů (dle 327/2011) :	65,0 / 65,0 % (přívod / odvod)
Max. vnější netěsnost:	0,8 %
Max. vnitřní netěsnost:	1,6 %
Energetická klasifikace filtrů:	Zvolené filtry nepodléhají klasifikaci.
Upozornění	V jednotce je nutno pravidelně měnit filtry vzduchu. Zanesené vzduchové filtry způsobují snížení výkonu a celkové účinnosti větrací jednotky.
Internetová adresa návodu na demontáž:	www.atrea.cz/erp

Upozornění:

Ohřívače EPO-V jsou určeny do prostorů normálních s teplotou od +5 do +55 °C (nesmí být vystaveny povětrnostním vlivům, zejména dešti nebo sněhu) !

Pro provoz elektrického ohřívače EPO-V je nutné vždy splnit tyto podmínky:

- Minimální nutný průtok vzduchu 270 m³/h
- Minimální doběh ventilátoru 60 s



Rozměrový náčrtek

Nabídka č.:

Akce:

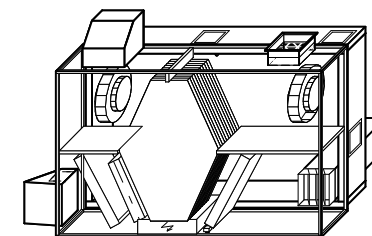
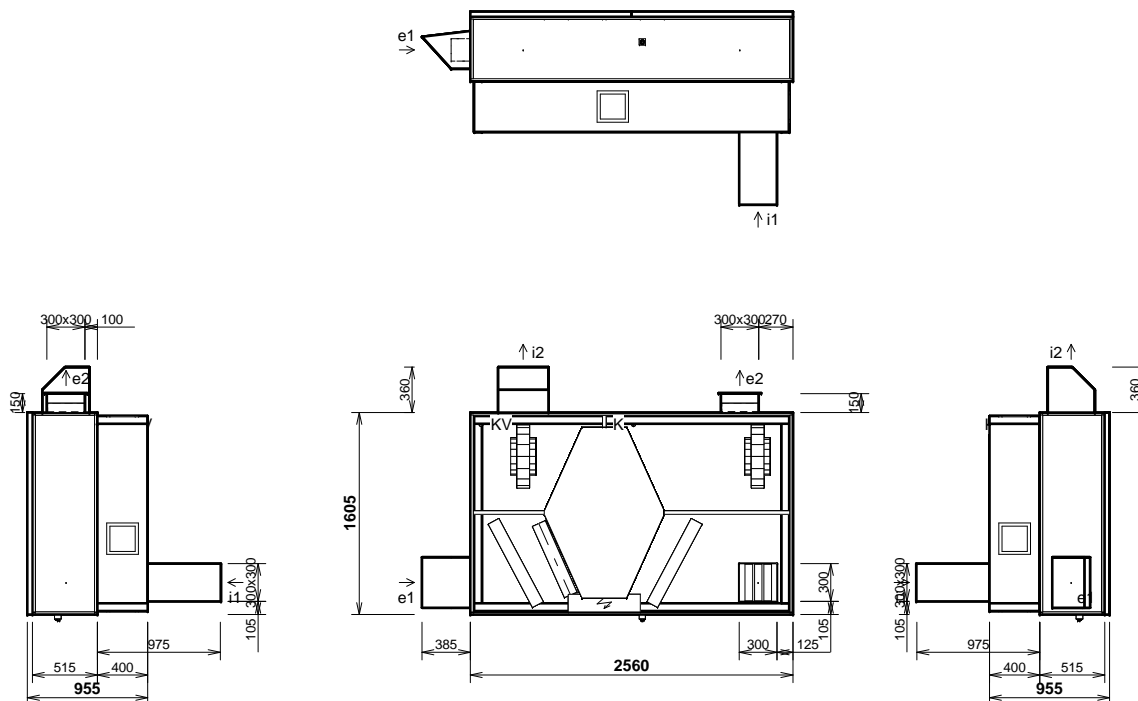
Pozice: ZARÍZENÍ Č.4 – FITNESS

Jednotka **DUPLEX 1500 Multi Eco-N** Specifikace:

DUPLEX 1500 Multi Eco-N / 3/16 - Me.119.EC1 - Mi.119.EC1 - S7.C - Fe.K4 - Fi.K4 - B.LM24A - Ke.LM24A - Ki.LM24A - He1.KZ - He2.300/300.P - Hi1.300/300.DE - Hi2.KZ - BF.400 - dveře bez pantů - RD5 - SW - CM.i.s - CPTOUCH.B.Wh - ADS 120 + EPO-V 315 / 3,0 - ErP 2016, 2018

Provedení **3/16** nástřešní ležaté pohled shora (ze strany dveří)
Hmotnost: cca 403 kg

EPO-V 315 / 3,0



Při osazování jednotky dbejte na minimální manipulační prostor - viz technický popis.

hrdlo	druh	rozměr	příslušenství
e1	e1 - venkovní vzduch (ODA)		uzavírací klapka, eliminátor kapek
e2	e2 - přiváděný vzduch (SUP)	300 x 300 mm	pružná manžeta
i1	i1 - odváděný vzduch (ETA)	300 x 300 mm	uzavírací klapka, potrubní nástavec
i2	i2 - odpadní vzduch (EHA)		
K	výstup kondenzátu	Ø32 mm	sifon
KV	výstup kondenzátu	Ø32 mm	sifon, vyhřívaný nerez vývod

Poznámky:

- Připojovací svorkovnice umístěna uvnitř jednotky
- otvory pro šrouby pro připojení potrubí (pro jedno hrdlo): 4x M8
- šířka příruby: 20 mm
- včetně: základový rám výšky 400 mm potrubní nástavec i1



Vzduchotechnické schéma

Nominální hodnoty

Nabídka č.:

Akce:

Pozice: ZAŘÍZENÍ Č.4 – FITNESS

strana 6 / 11

Jednotka **DUPLEX 1500 Multi Eco-N** Specifikace:

DUPLEX 1500 Multi Eco-N / 3/16 - Me.119.EC1 - Mi.119.EC1 - S7.C - Fe.K4 - Fi.K4 - B.LM24A - Ke.LM24A - Ki.LM24A - He1.KZ - He2.300/300.P - Hi1.300/300.DE - Hi2.KZ - BF.400 - dveře bez pantů - RD5 - SW - CM.i.s - CPTOUCH.B.Wh - ADS 120 + EPO-V 315 / 3,0 - ErP 2016, 2018

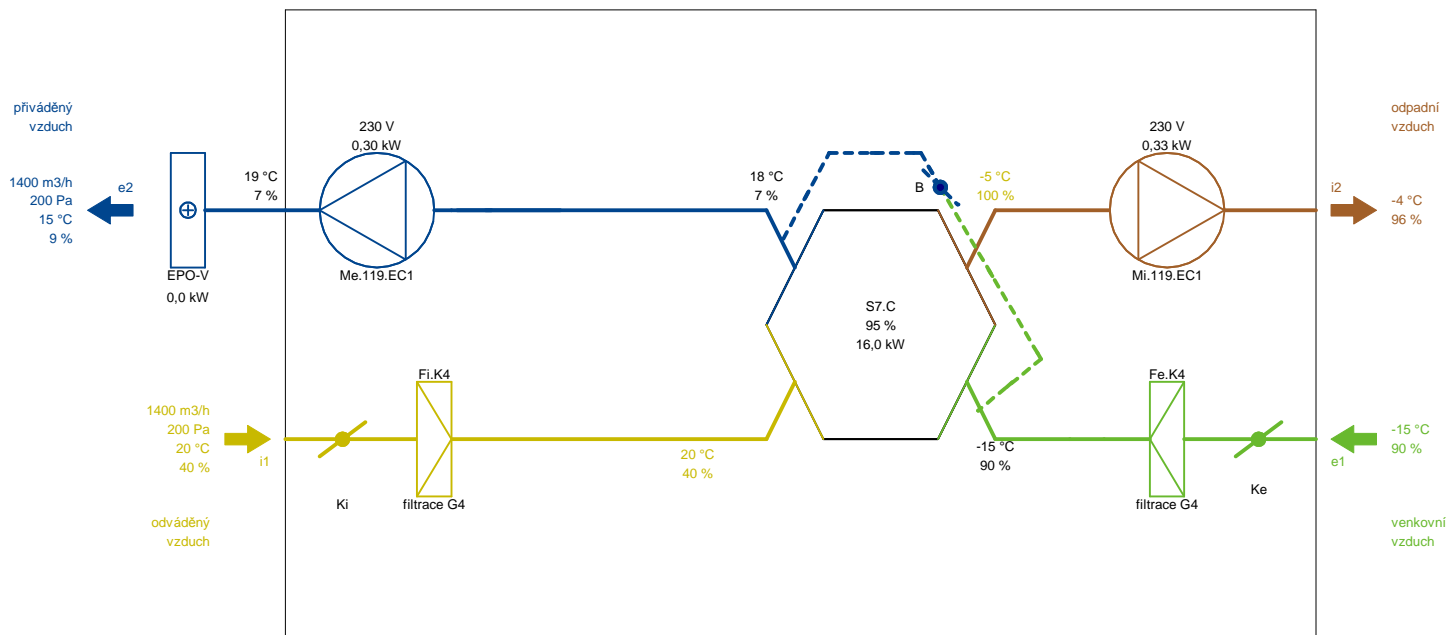
Zimní provoz

e1 - venkovní vzduch (ODA)

e2 - přiváděný vzduch (SUP)

i1 - odváděný vzduch (ETA)

i2 - odpadní vzduch (EHA)



Poznámka: Schématické znázornění funkcí jednotky. Umístění vstupů a výstupů nemusí přesně souhlasit se skutečným provedením a konfigurací hrdel.

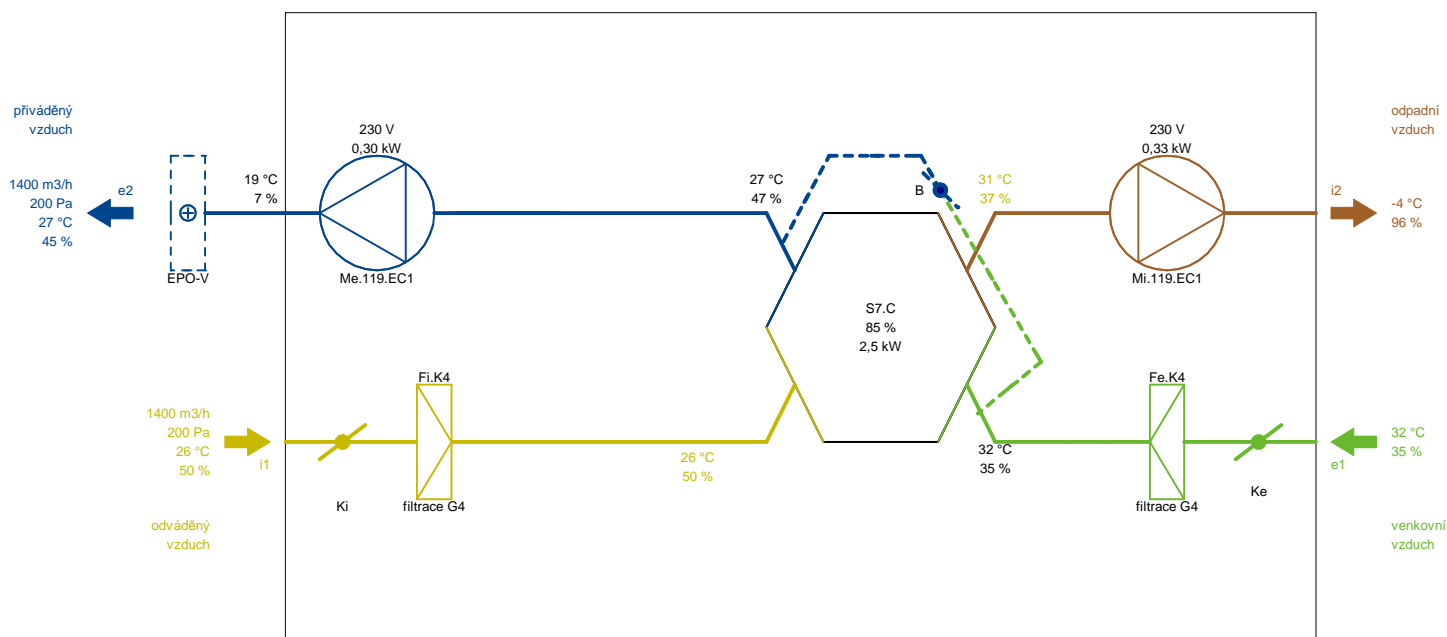
Letní provoz

e1 - venkovní vzduch (ODA)

e2 - přiváděný vzduch (SUP)

i1 - odváděný vzduch (ETA)

i2 - odpadní vzduch (EHA)



Poznámka: Schématické znázornění funkcí jednotky. Umístění vstupů a výstupů nemusí přesně souhlasit se skutečným provedením a konfigurací hrdel.



h-x diagram

Nominální hodnoty

Nabídka č.:

Akce:

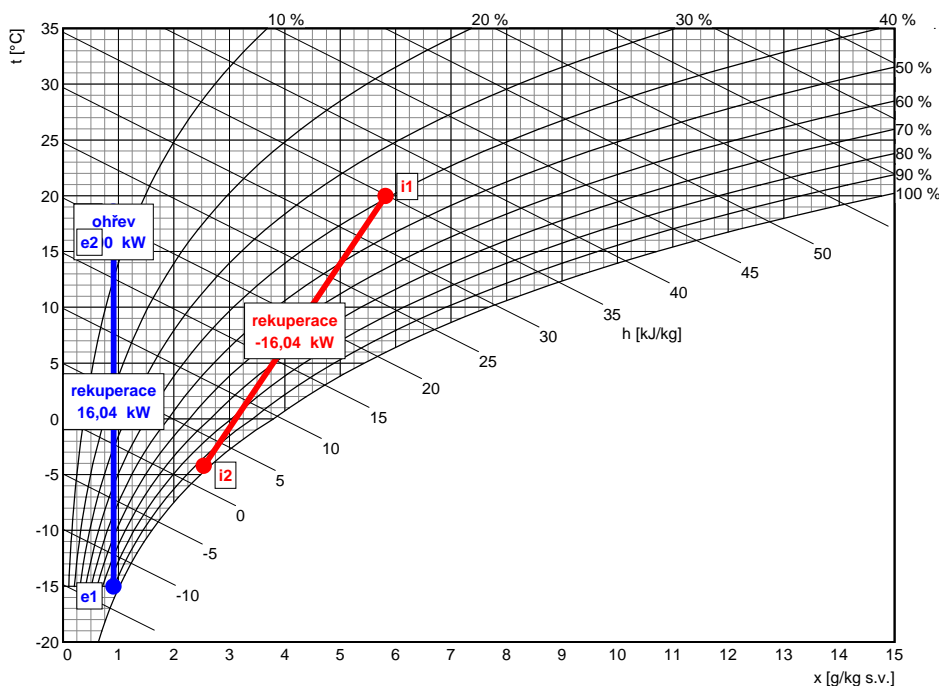
Pozice: ZAŘÍZENÍ Č.4 – FITNESS

strana 7 / 11

Jednotka **DUPLEX 1500 Multi Eco-N** Specifikace:

DUPLEX 1500 Multi Eco-N / 3/16 - Me.119.EC1 -
Mi.119.EC1 - S7.C - Fe.K4 - Fi.K4 - B.LM24A - Ke.LM24A -
Ki.LM24A - He1.KZ - He2.300/300.P - Hi1.300/300.DE -
Hi2.KZ - BF.400 - dveře bez pantů - RD5 - SW - CM.i.s -
CPTOUCH.B.Wh - ADS 120 + EPO-V 315 / 3,0 - ErP 2016,
2018

Zimní provoz



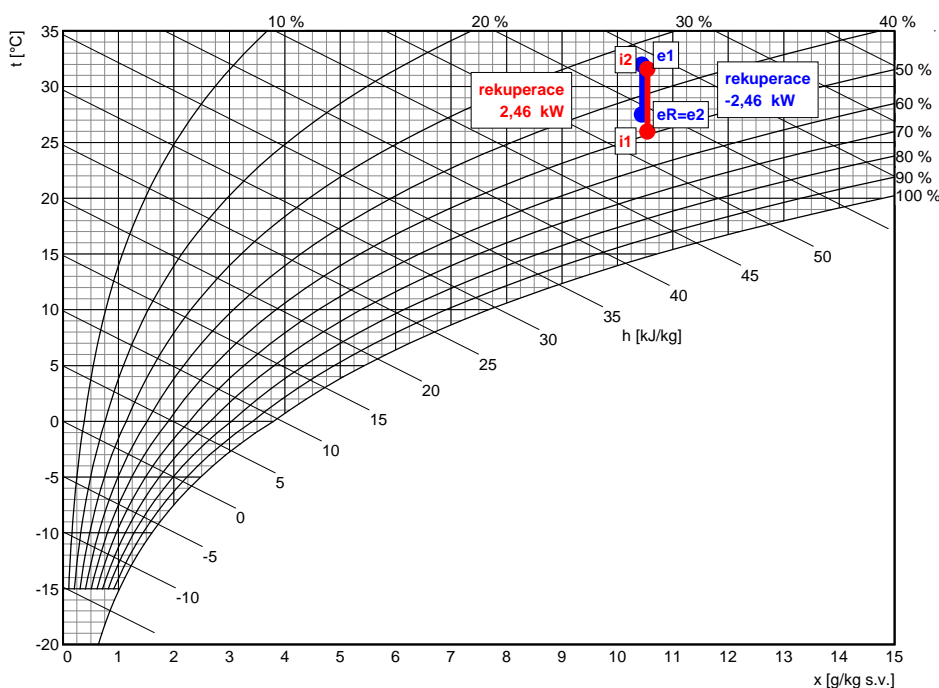
Přívod

	popis	t [°C]	rh [%]
e1	venkovní vzduch	-15,0	90
eR	rekuperace	18,1	7
e2	ohřev	15,0	9

Odvod

	popis	t [°C]	rh [%]
i1	odváděný vzduch	20,0	40
i2	rekuperace	-4,2	96

Letní provoz



Přívod

	popis	t [°C]	rh [%]
e1	venkovní vzduch	32,0	35
eR	rekuperace	27,5	45

Odvod

	popis	t [°C]	rh [%]
i1	odváděný vzduch	26,0	50
i2	rekuperace	31,6	36



Požadavky na stavbu pro instalaci jednotky

strana 8 / 11

Nabídka č.:

Akce:

Pozice: ZAŘÍZENÍ Č.4 – FITNESS

Jednotka **DUPLEX 1500 Multi Eco-N** Specifikace:

DUPLEX 1500 Multi Eco-N / 3/16 - Me.119.EC1 -
Mi.119.EC1 - S7.C - Fe.K4 - Fi.K4 - B.LM24A - Ke.LM24A -
Ki.LM24A - He1.KZ - He2.300/300.P - Hi1.300/300.DE -
Hi2.KZ - BF.400 - dveře bez pantů - RD5 - SW - CM.i.s -
CPTOUCH.B.Wh - ADS 120 + EPO-V 315 / 3,0 - ErP 2016,
2018

Elektro		Elektrický ohřivač	
Napětí	230 V	Napětí	400 V
Proud	8 A	Proud	4 A
Typ a dimenze kabelů	viz schéma el. zapojení	Doporučené jistění	3x 10 A

Zdravotní technika		
Odvod kondenzátu počet	2	Umístění odvodů kondenzátu viz rozměrový nákres vyhříváný (v sektoru i2)
Odvod kondenzátu průměr potrubí	DN 32	
Tvorba kondenzátu (letní)	0,0 l/h	
Tvorba kondenzátu (zimní)	5,6 l/h	



Požadavky na stavbu pro instalaci jednotky

strana 9 / 11

Nabídka č.:

Akce:

Pozice: ZAŘÍZENÍ Č.4 – FITNESS

Jednotka **DUPLEX 1500 Multi Eco-N** Specifikace:

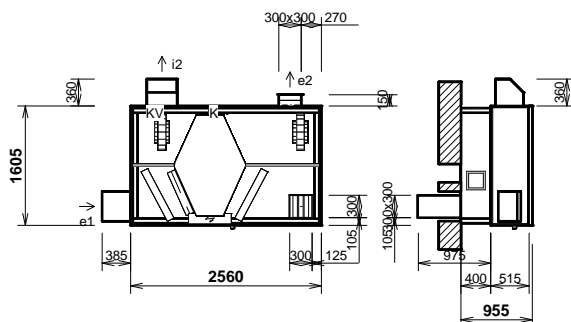
DUPLEX 1500 Multi Eco-N / 3/16 - Me.119.EC1 - Mi.119.EC1 - S7.C - Fe.K4 - Fi.K4 - B.LM24A - Ke.LM24A - Ki.LM24A - He1.KZ - He2.300/300.P - Hi1.300/300.DE - Hi2.KZ - BF.400 - dveře bez pantů - RD5 - SW - CM.i.s - CPTOUCH.B.Wh - ADS 120 + EPO-V 315 / 3,0 - ErP 2016, 2018

Stavba

Rozměry jednotky	délka	2560 mm
	výška (bez základového rámu)	555 mm
	hloubka	1605 mm
Hmotnost		cca 403 kg

Rozměrový náčrt:

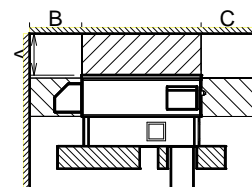
Provedení **3/16** nástřešní ležaté pohled shora (ze strany dveří)



hrdlo	druh	rozměr	příslušenství
e1	e1 - venkovní vzduch (ODA)		uzavírací klapka, eliminátor kapek
e2	e2 - přiváděný vzduch (SUP)	300 x 300 mm	pružná manžeta
i1	i1 - odváděný vzduch (ETA)	300 x 300 mm	uzavírací klapka, potrubní nástavec
i2	i2 - odpadní vzduch (EHA)		
K	výstup kondenzátu	Ø32 mm	sifon
KV	výstup kondenzátu	Ø32 mm	sifon, vyhřívaný nerez vývod

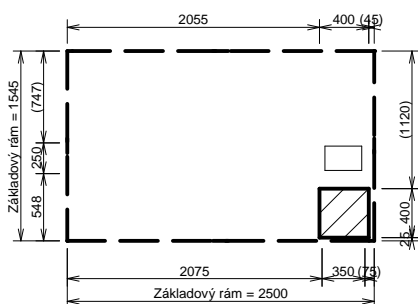
Manipulační prostor

- dveře bez pantů

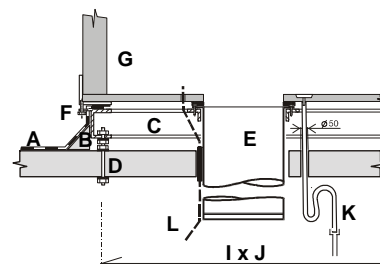


A	otvírání dveří	min. 600 mm
B	přední prostor	min. 700 mm
C	zadní prostor	min. 700 mm

Prostupy střechou - půdorys

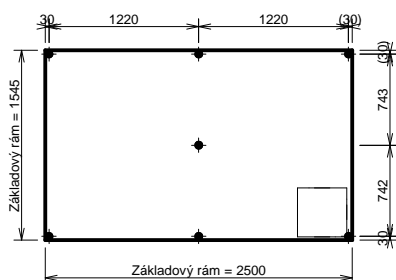


Detail kotvení jednotky ke střešní konstrukci



I= 1220 mm, J= 743 mm

Kotvení základového rámu - půdorys



- A* střešní krytina
- B* náběhový klín
- C základový rám
- D kotevní šrouby s aretací (4x)
- E potrubní nástavec
- F spojovací šroub
- G jednotka DUPLEX
- IxJ rozteč kotevních šroubů 1220 x 743
- K odvod kondenzátu
- L připojení elektro

* není součástí dodávky



Schéma zapojení

strana 10 / 11

Nabídka č.:

Akce:

Pozice: ZAŘÍZENÍ Č.4 – FITNESS

Jednotka **DUPLEX 1500 Multi Eco-N** Specifikace:

DUPLEX 1500 Multi Eco-N / 3/16 - Me.119.EC1 -
Mi.119.EC1 - S7.C - Fe.K4 - Fi.K4 - B.LM24A - Ke.LM24A -
Ki.LM24A - He1.KZ - He2.300/300.P - Hi1.300/300.DE -
Hi2.KZ - BF.400 - dveře bez pantů - RD5 - SW - CM.i.s -
CPTOUCH.B.Wh - ADS 120 + EPO-V 315 / 3,0 - ErP 2016,
2018

svorky regulace	kabel	použití	kontrola
-----------------	-------	---------	----------

Silové napájení

	CYKY 3Jx2,5	Me.119.EC1, 230V/3,9A Mi.119.EC1, 230V/3,9A jištění 1x 10A char. C		<input type="checkbox"/>
--	-------------	--	--	--------------------------

Silové napájení včetně ovládání a komunikace

	SYKFY 2x2x0,5		Elektrický ohřivač Jištění 1x 10 3Jx2,5		<input type="checkbox"/>
--	---------------	--	--	--	--------------------------

Ovládání a komunikace

	SYKFY 2x2x0,5		Ovladač CP Touch (paralelní zapojení více ovladačů - viz uživatelský návod) maximální délka kabelu - 50 m	<input type="checkbox"/>	
	CYKY 20x1,5 CYKY 20x1,5 CYKY 20x1,5 CYKY 20x1,5		Osvětlení, Tlačítko (WC, Koupelna) Osvětlení, Tlačítko (WC, Koupelna) Osvětlení, Tlačítko (WC, Koupelna) Snímač napětí	Externí vstupy (pro signály 230 V)	<input type="checkbox"/> <input type="checkbox"/> <input type="checkbox"/> <input type="checkbox"/>
	SYKFY 2x2x0,5		Havarijní STOP kontakt	<input type="checkbox"/>	
	UTP CAT 5e		Ethernet rozhraní, TCP/IP, vč. Modbus TCP protokolu - z výroby nastavena IP adresa 172.20.20.20 - volitelně: "https://control.atrea.eu"	<input type="checkbox"/>	
	CYKY 30x1,5		Přídavný kontakt hlavního vypínače SW (spínací kontakt, max. 8 A)	<input type="checkbox"/>	
	SYKFY 2x2x0,5		Univerzální poruchový výstup (24V DC, max. 100mA)	<input type="checkbox"/>	



Schéma zapojení

strana 11 / 11

Nabídka č.:

Akce:

Pozice: ZAŘÍZENÍ Č.4 – FITNESS

Jednotka **DUPLEX 1500 Multi Eco-N** Specifikace:

DUPLEX 1500 Multi Eco-N / 3/16 - Me.119.EC1 -
Mi.119.EC1 - S7.C - Fe.K4 - Fi.K4 - B.LM24A - Ke.LM24A -
Ki.LM24A - He1.KZ - He2.300/300.P - Hi1.300/300.DE -
Hi2.KZ - BF.400 - dveře bez pantů - RD5 - SW - CM.i.s -
CPTOUCH.B.Wh - ADS 120 + EPO-V 315 / 3,0 - ErP 2016,
2018

svorky regulace	kabel	použití	kontrola	
-----------------	-------	---------	----------	--

Externí čidla


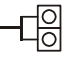
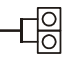
svorky regulace	kabel	použití	kontrola	
VCC TA2 GND	SYKFY 2x2x0,5	 Čidlo teploty přiváděného vzduchu (SUP) TA2 za ohřivačem - ADS 120	<input type="checkbox"/>
IN1 GND	SYKFY 2x2x0,5	 Čidlo 0-10V (CO2, vlhkost, diferenční tlak a pod.) nebo beznapěťový spínací kontakt	<input type="checkbox"/>
IN2 GND	SYKFY 2x2x0,5	 Čidlo 0-10V (CO2, vlhkost, diferenční tlak a pod.) nebo beznapěťový spínací kontakt	<input type="checkbox"/>

Schéma zapojení uvádí pouze svorky pro připojení externích vodičů a zařízení.

Svorky zapojené z výroby uváděné nejsou.

Slaboproudé kabely se nesmí vést v souběhu se silovými ! (viz příslušné normy).