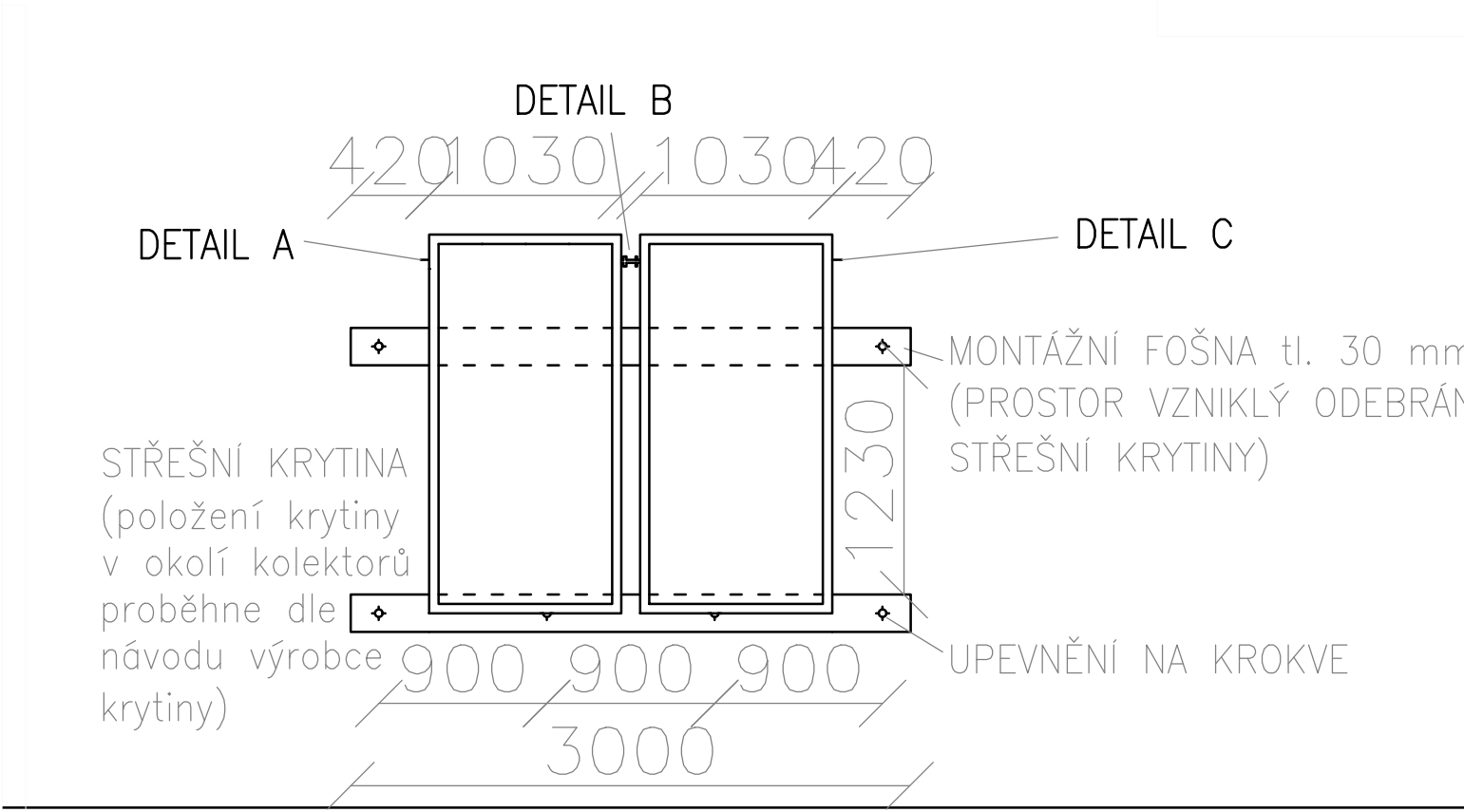
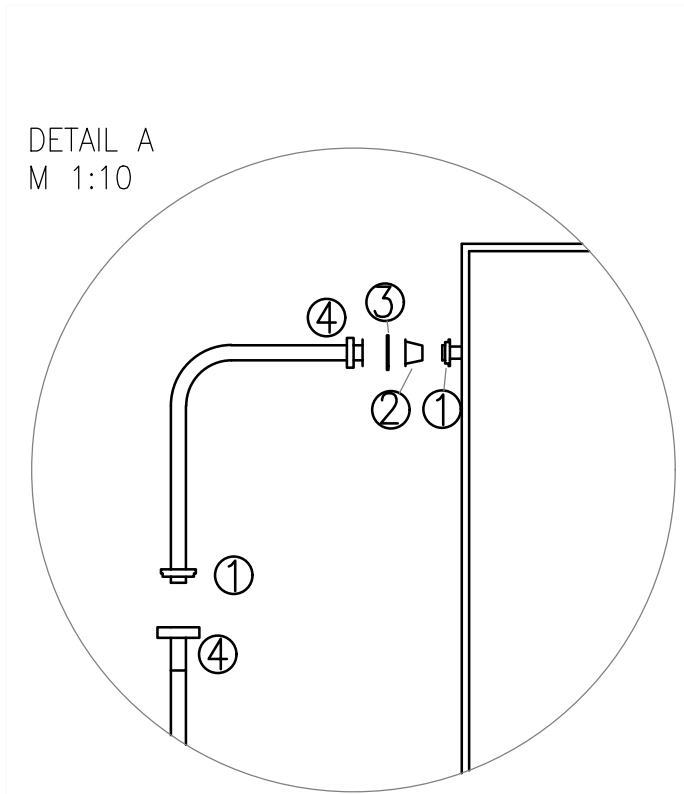


HŘEBEN



- Šroub 1
- Filtrační sítko 2
- Ploché těsnění 3
- Matice 4
- Šroub 5
- Jímka pro senzor 6
- Odvzdušňovací ventil 7

Zpracoval Jiří Folwarczný	Vedoucí Ing. Stanislav Frolík, Ph.D.	Školní rok 2015-2016	Fakulta stavební	
Předmět: 125BAPC				
Úloha: VÝPOČTOVÁ VARIANTA 6				
Výkres: PŮDORYS KOLEKTOROVÉHO POLE			Meřítko	1:50
			Číslo výkresu	1