

be think innovate

**MODERN
COMFORT
BY GRUNDFOS**

NOVÁ ALPHA2

NOVÁ DEFINICE
SPOLEHLIVOSTI A ÚČINNOSTI

Oběhové čerpadlo
pro soustavy vytápění,
chlazení a klimatizace

GRUNDFOS
ALPHA2

0.4 W
m³/h

**AUTO
ADAPT**



GRUNDFOS 

NOVÁ ALPHA2 OD VŠEHO JEŠTĚ VÍCE

Menší rozměry

- pro ještě snazší instalaci do stísněných prostor

Více možností použití

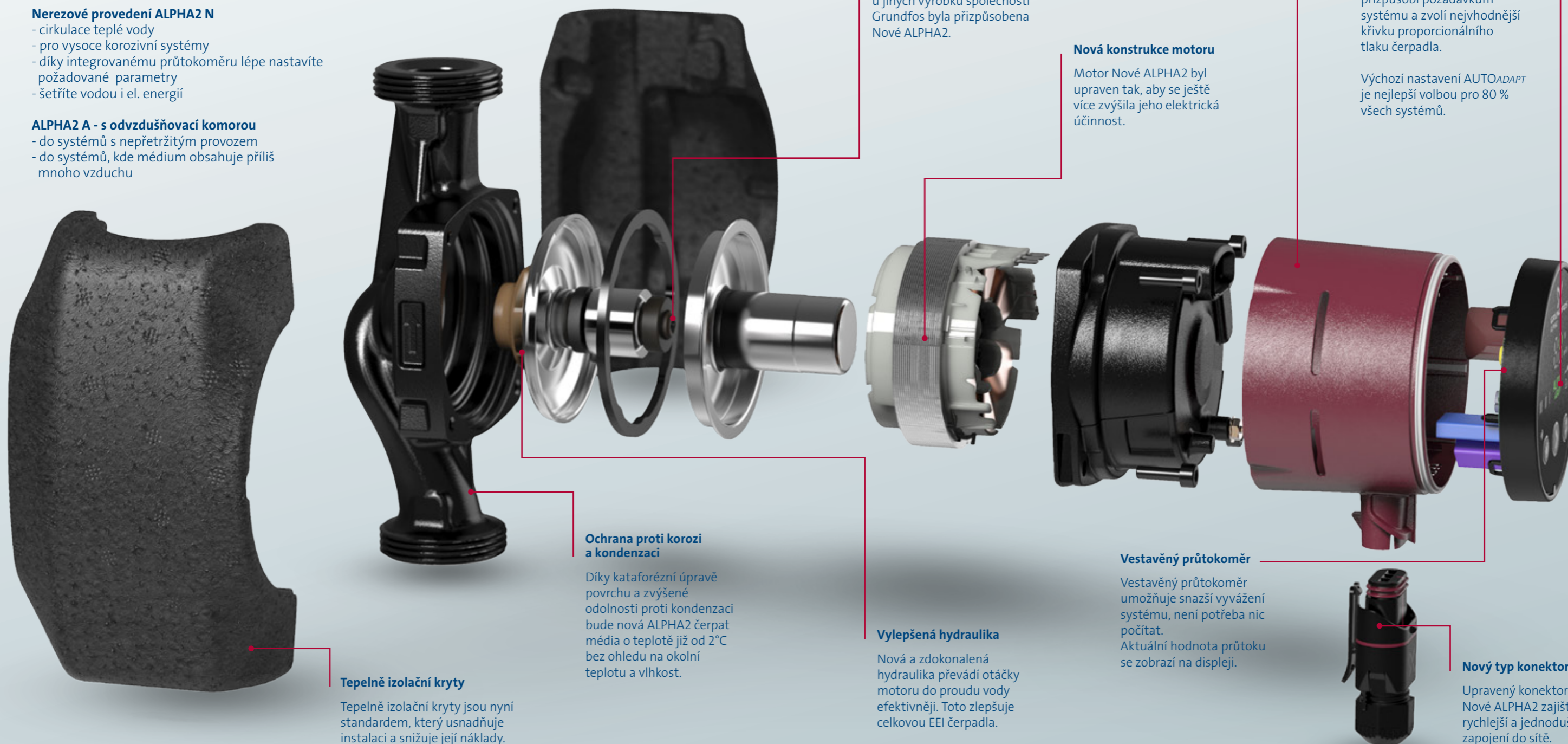
- systémy vytápění
- systémy s chladným médiem (+2°C)
- vyhoví až 90 % klimatizačních a chladicích systémů
- odolné proti kondenzaci
- hydraulika variantně 4, 5 a 6 m

Nerezové provedení ALPHA2 N

- cirkulace teplé vody
- pro vysoce korozivní systémy
- díky integrovanému průtokoměru lépe nastavíte požadované parametry
- šetříte vodou i el. energií

ALPHA2 A - s odvzdušňovací komorou

- do systémů s nepřetržitým provozem
- do systémů, kde médium obsahuje příliš mnoho vzduchu



Tepelně izolační kryty

Tepelně izolační kryty jsou nyní standardem, který usnadňuje instalaci a snižuje její náklady.

Ochrana proti korozi a kondenzaci

Díky katarforézní úpravě povrchu a zvýšené odolnosti proti kondenzaci bude nová ALPHA2 čerpat média o teplotě již od 2°C bez ohledu na okolní teplotu a vlhkost.

Vylepšená hydraulika

Nová a zdokonalená hydraulika převádí otáčky motoru do proudu vody efektivněji. Toto zlepšuje celkovou EEI čerpadla.

Keramiká ložiska

Osvědčená technologie keramických ložisek použitá u jiných výrobků společnosti Grundfos byla přizpůsobena Nové ALPHA2.

Kompaktní provedení

Nová ALPHA2 poskytuje nadstandardní výkon v mnohem kompaktnějším provedení, vejde se i do těch nejtěsnějších pracovních prostor.

Nová konstrukce motoru

Motor Nové ALPHA2 byl upraven tak, aby se ještě více zvýšila jeho elektrická účinnost.

Vestavěný průtokoměr

Vestavěný průtokoměr umožňuje snazší vyvážení systému, není potřeba nic počítat. Aktuální hodnota průtoku se zobrazí na displeji.

AUTOADAPT

Inteligentní režim ovládání AUTOADAPT se automaticky přizpůsobí požadavkům systému a zvolí nejvhodnější křivku proporcionálního tlaku čerpadla.

Výchozí nastavení AUTOADAPT je nejlepší volbou pro 80 % všech systémů.

Nový typ konektoru

Upravený konektor Nové ALPHA2 zajišťuje rychlejší a jednodušší zapojení do sítě.

AUTOADAPT

TECHNOLOGIE AUTOADAPT BYLA VYVINUTA A PATENTOVÁNA SPOLEČNOSTÍ GRUNDFOS, UMOŽŇUJE SNADNOU, BEZCHYBNOU A VŽDY OPTIMÁLNÍ INSTALACI

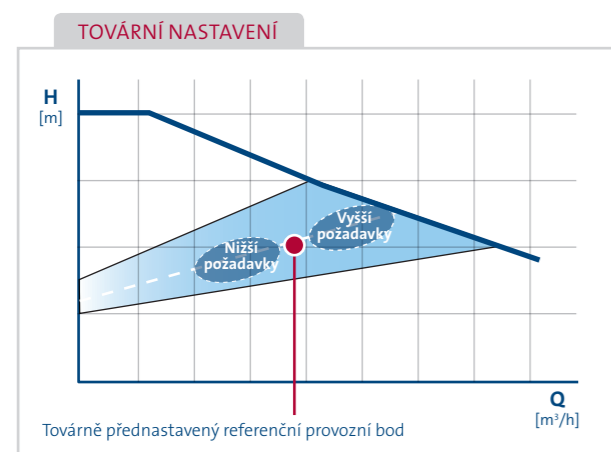
Tento inovativní režim ovládání plně využívá výhod elektronické regulace otáček a činí tak instalaci nové ALPHA2 ještě jednodušší.

Výhody funkce AUTOADAPT

- Není potřeba nic nastavovat, čerpadlo stačí zapojit a nechat pracovat
- Vyhodnocuje požadavky soustavy a přizpůsobuje výkon čerpadla - vše probíhá automaticky
- Automatickým přizpůsobováním výkonu čerpadla aktuálním požadavkům snižuje spotřebu energie čerpadla

Doporučené nastavení

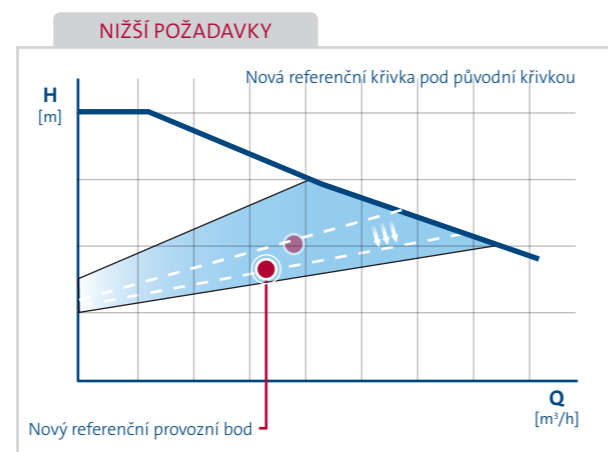
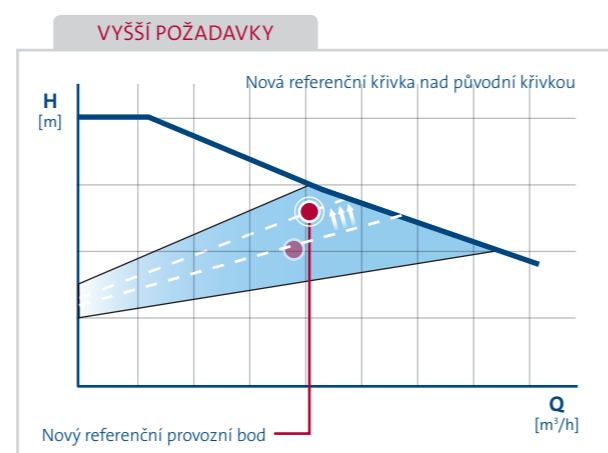
Režim AUTOADAPT je nastavený na čerpadle z výroby. Počáteční provozní bod zadaný výrobcem je na referenční křivce proporcionálního tlaku uprostřed výkonového rozsahu AUTOADAPT. Z tohoto bodu začne čerpadlo automaticky analyzovat otopnou soustavu.



Pokud se časem provozní bod systému odchýlí od referenčního provozního bodu, čerpadlo automaticky upraví svůj výkon. Jinými slovy, čerpadlo zvolí vyšší křivku proporcionálního tlaku v případě, že požadavky soustavy převyšují referenční provozní bod, a naopak nižší křivku proporcionálního tlaku, pokud referenční provozní bod převyšuje požadavky soustavy.

Nové referenční nastavení

Po výběru křivky proporcionálního tlaku, která nejvíce vyhovuje požadavkům systému, nastaví funkce AUTOADAPT automaticky nový referenční provozní bod, z něhož celý proces začíná znovu, aby bylo zajištěno, že se funkce vždy přizpůsobí změnám v otopné soustavě.



Interval regulace

Změny referenčního provozního bodu a křivky proporcionálního tlaku vychází z analýzy otopné soustavy v průběhu několika dnů. Okamžité výkyvy v požadavcích jsou pokryty regulací proporcionálního tlaku.

DALŠÍ PROVOZNÍ REŽIMY

V případě, že režim AUTOADAPT nebude splňovat požadavky soustavy, lze zvolit z dalších provozních režimů:

- 3 varianty regulace na konstantní tlak
- 3 varianty regulace na proporcionální tlak
- 3 varianty konstantních otáček

Přesto doporučujeme ponechat čerpadlo v režimu AUTOADAPT, který odpovídá požadavkům 80 % systémových konfigurací.

Jednoduchá obsluha

Intuitivní ovládání umožňuje jednoduše jedním stiskem zvolit jakýkoliv provozní režim. Nastavení je automaticky uloženo.

Proporcionální tlak



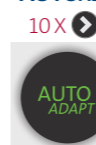
Konstantní tlak



Konstantní otáčky



AUTOADAPT



Noční provoz

Pokud je aktivována funkce nočního provozu, z důvodu úspory energie sníží nová ALPHA2 automaticky otáčky motoru, když se sníží teplota systému.

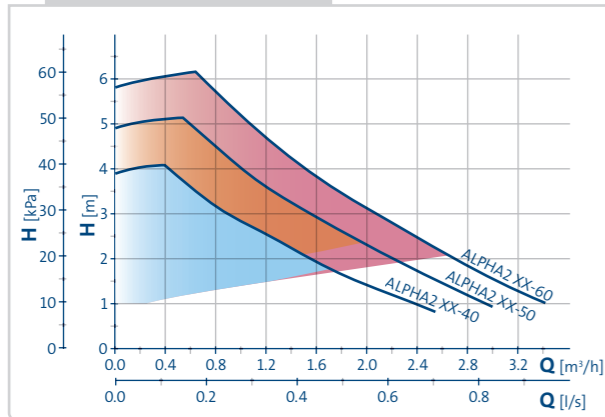


Výkon/Průtok

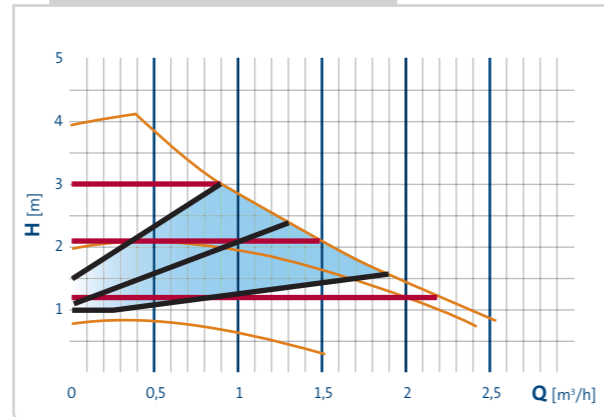
S funkcí Výkon/Průtok může nová ALPHA2 zobrazovat jak svou energetickou spotřebu ve W tak průtok v m³/h.



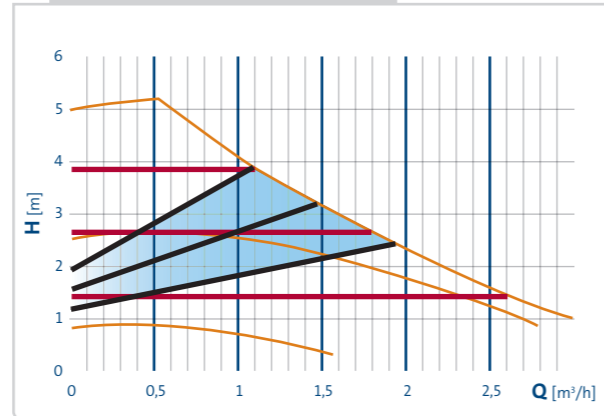
NOVÁ ALPHA2 GRUNDFOS



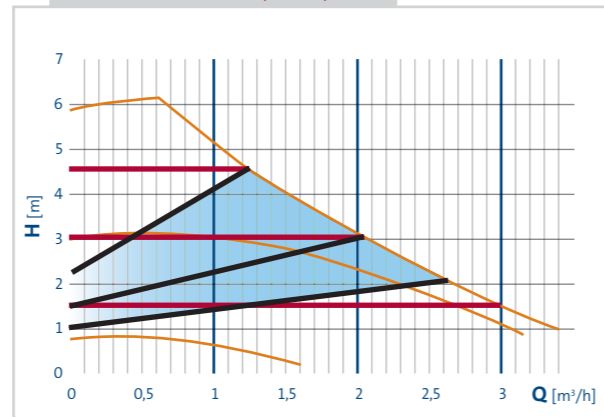
NOVÁ ALPHA2 XX-40, 230 V, 60°C



NOVÁ ALPHA2 XX-50, 230 V, 60°C

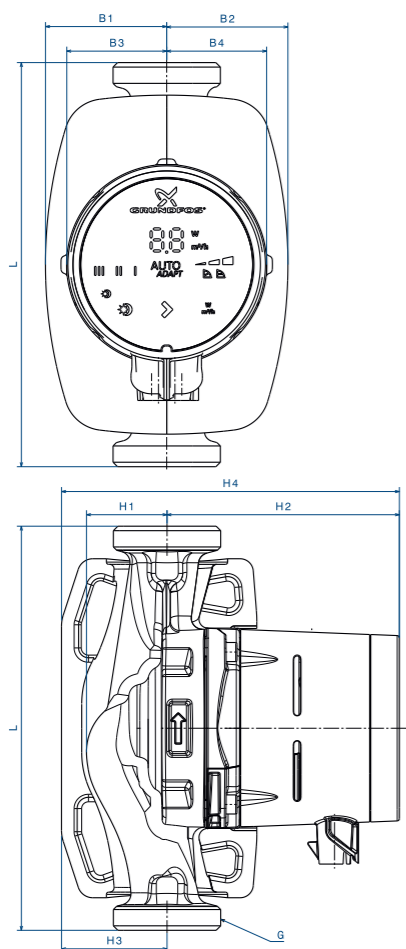


NOVÁ ALPHA2 XX-60, 230 V, 60°C



- Rozsah funkce AUTOADAPT
- Křivky konstantního tlaku (CP)
- Křivky proporcionálního tlaku (PP)
- Konstantní otáčky, stupeň 1-2-3

ROZMĚRY



| Typ čerp. | L | B1 | B2 | B3 | B4 | H1 | H2 | H3 | H4 | G |
|-----------|-----|------|----|------|------|------|-------|----|-------|----|
| DN15 | 130 | 54 | 54 | 44.5 | 44.5 | 35.8 | 103.5 | 47 | 150.5 | 1 |
| DN25 | 130 | 54 | 54 | 44.5 | 44.5 | 35.8 | 103.5 | 47 | 150.5 | 1½ |
| DN25 | 180 | 54 | 54 | 44.5 | 44.5 | 35.9 | 103.5 | 47 | 150.5 | 1½ |
| DN32 | 180 | 54 | 54 | 44.5 | 44.5 | 35.9 | 103.5 | 47 | 150.5 | 2 |
| DN25 N | 130 | 54 | 54 | 44.5 | 44.5 | 36.8 | 103.5 | 47 | 150.5 | 1½ |
| DN25 N | 180 | 54 | 54 | 44.5 | 44.5 | 36.9 | 103.5 | 47 | 150.5 | 1½ |
| DN32 N | 180 | 54 | 54 | 44.5 | 44.5 | 36.9 | 103.5 | 47 | 150.5 | 2 |
| DN25 A | 180 | 63.5 | 98 | 32 | 63 | 50 | 124 | 81 | 205 | 1½ |

TECHNICKÉ ÚDAJE

| | | | |
|----------------------------|--|---|--|
| Napájecí napětí: | 1x230 V +/-10 % frekvence: 50/60 Hz PE | Směrnice pro nízké napětí (2006/95/EC): | Použitá norma: EN 60335-2-51: 2003 |
| Třída krytí: | IPX4D | Směrnice pro EMC (2004/108/EC): | Použitá norma: EN 55014-1: 2006 a EN 55014-2: 1997 |
| Třída izolace: | F | Směrnice pro Ecodesign (EuP/ErP): | Použitá norma: EN 16297-1: 2012 a EN 16297-2: 2012 |
| Relativní vlhkost vzduchu: | Max. 95 % | Hladina akustic. tlaku: | Nižší než 43 dB(A) |
| Okolní teplota: | 0°C do +40°C | Vstupní výkon: | Min 3 W, Max 22–34 W |
| Teplota kapaliny: | +2°C do +110°C | Stavební délka čerpadla: | 130, 180 mm |
| Teplotní třída: | TF 110 ve vztahu k CEN 335-2-51 | Materiál tělesa čerpadla: | Litina / Nerezová ocel |
| Tlak v soustavě: | Max. 1.0 MPa, 10 bar, 102 mVS. | | |
| Tlak na vstupu: | +75°C 0,005 MPa, 0.05 bar, 0.5 mVS +90°C 0,028 MPa, 0.28 bar, 2.8 mVS +110°C 0,108 MPa, 1.08 bar, 10.8 mVS | | |

SNADNÁ VOLBA

| PODLAHOVÁ PLOCHA DOMU m² | Otopný systém Δt 20° m³/h | Typ čerpadla | Podlahové otopné soustavy Δt 5° m²/h | Typ čerpadla |
|--------------------------|---------------------------|-------------------|--------------------------------------|-------------------|
| 80–120 | 0.4 | Nová ALPHA2 XX-40 | 1.5 | Nová ALPHA2 XX-40 |
| 120–160 | 0.5 | Nová ALPHA2 XX-60 | 2.5 | Nová ALPHA2 XX-60 |
| 160–200 | 0.6 | Nová ALPHA2 XX-60 | 2.5 | Nová ALPHA2 XX-60 |

MOŽNOSTI POUŽITÍ

| Použití | Typ čerpadla | | |
|----------------------------|--------------|---------------|--------------------------------------|
| | Nová ALPHA2 | Nová ALPHA2 N | Nová ALPHA2 A (s odvěšovací komorou) |
| Jednotrubkové soustavy | X | | X |
| Dvoutrubkové soustavy | X | | X |
| Podlahové otopné soustavy | X | | X |
| Oběh teplé vody | | X | |
| Kotle s externím čerpadlem | X | | X |



be think innovate



Nová ALPHA2

Nová ALPHA2 je zdokonalené malé oběhové čerpadlo, které nabízí bezkonkurenční energetickou účinnost založenou na ověřených technologiích Grundfos a je ideální volbou pro systémy vytápění, klimatizace a chlazení s teplotou čerpaného média již od 2°C.

Směrnice EuP požaduje, aby všechna mokroběžná oběhová čerpadla měla v roce 2015 index energetické účinnosti EEI nižší než 0,23. Nová ALPHA2 má hodnotu EEI pouhých 0,15.

Označení Grundfos Blueflux je zárukou, že Nová ALPHA2 je vybavena vysoce účinným motorem s nejnovější technologií.

Kompletní sortiment produktů firmy Grundfos pokrývá všechny oblasti spojené s obsluhou a řízením budov:

- Zvyšování tlaku
- Vytápění
- Chlazení
- Využití geotermální energie
- Dálkové vytápění a chlazení
- Dezinfekce vody
- Nakládání s odpadní vodou
- Využití dešťové vody
- Protipožární systémy

GRUNDFOS, s.r.o.
Čajkovského 21
779 00, Olomouc
tel: 585 716 111
www.grundfos.com

Název Grundfos, logo Grundfos, a slogan Be—Think—Innovate jsou registrované ochranné známky vlastněné společností Grundfos Management A/S nebo Grundfos A/S, Dánsko. Všechna práva vyhrazena.

GRUNDFOS 