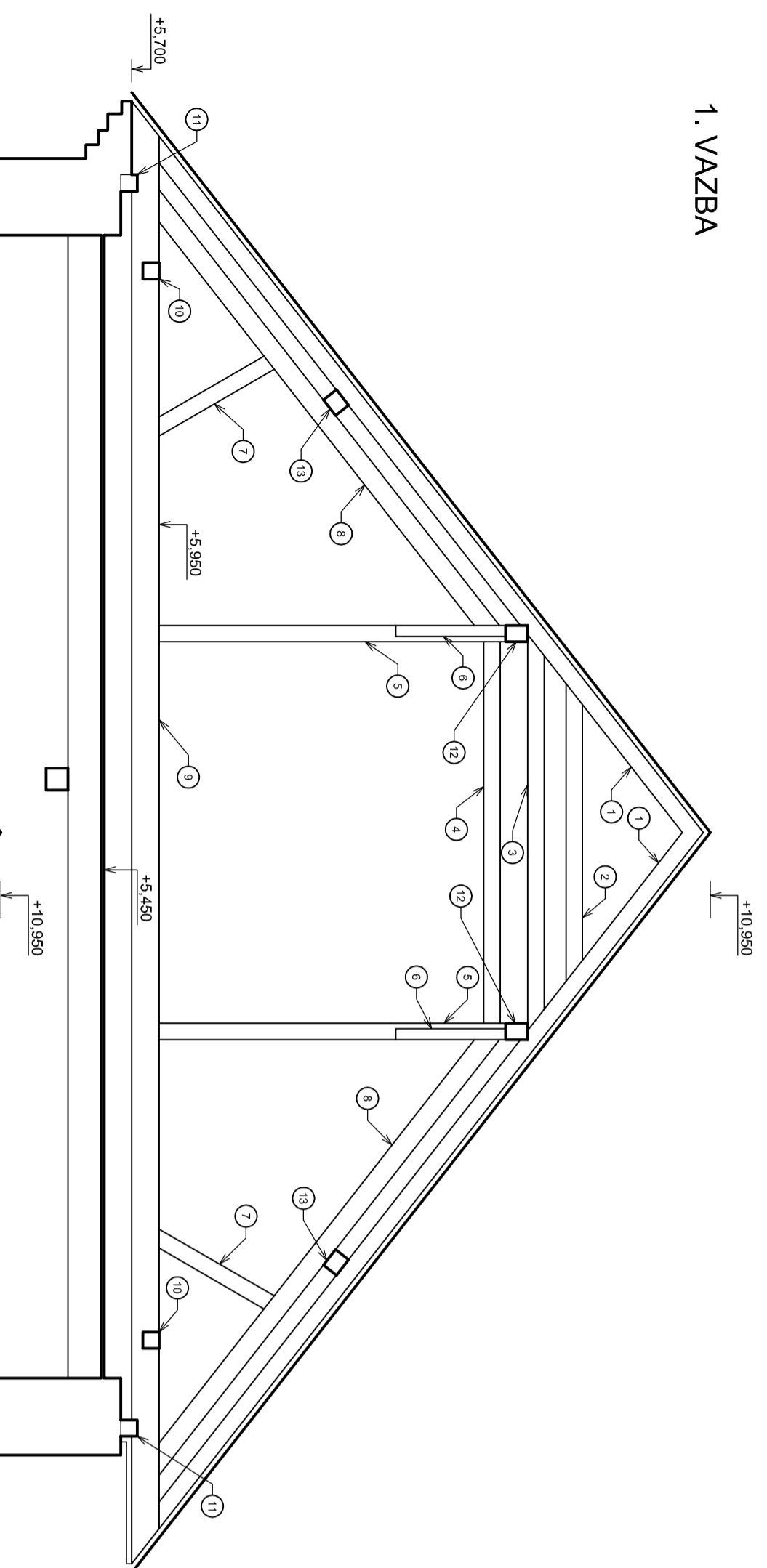
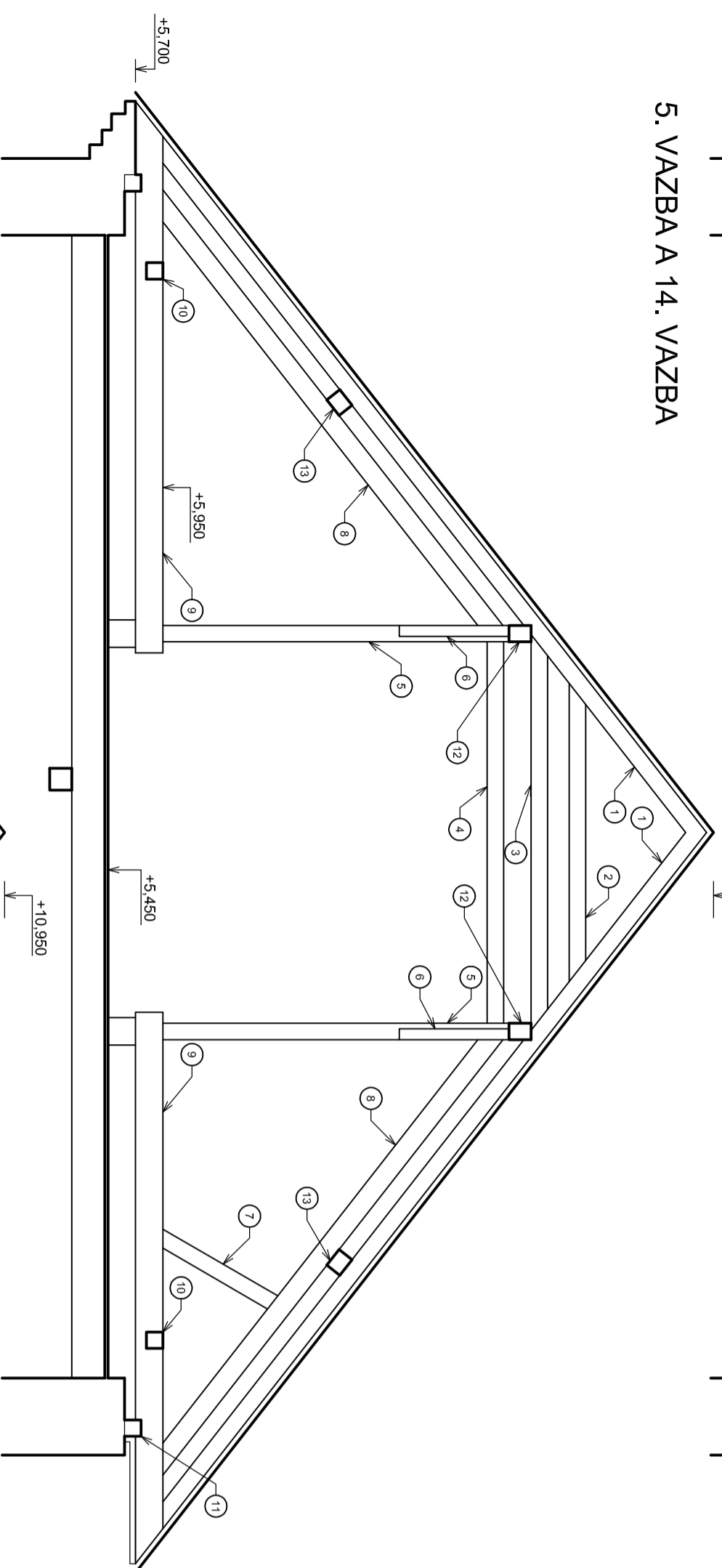


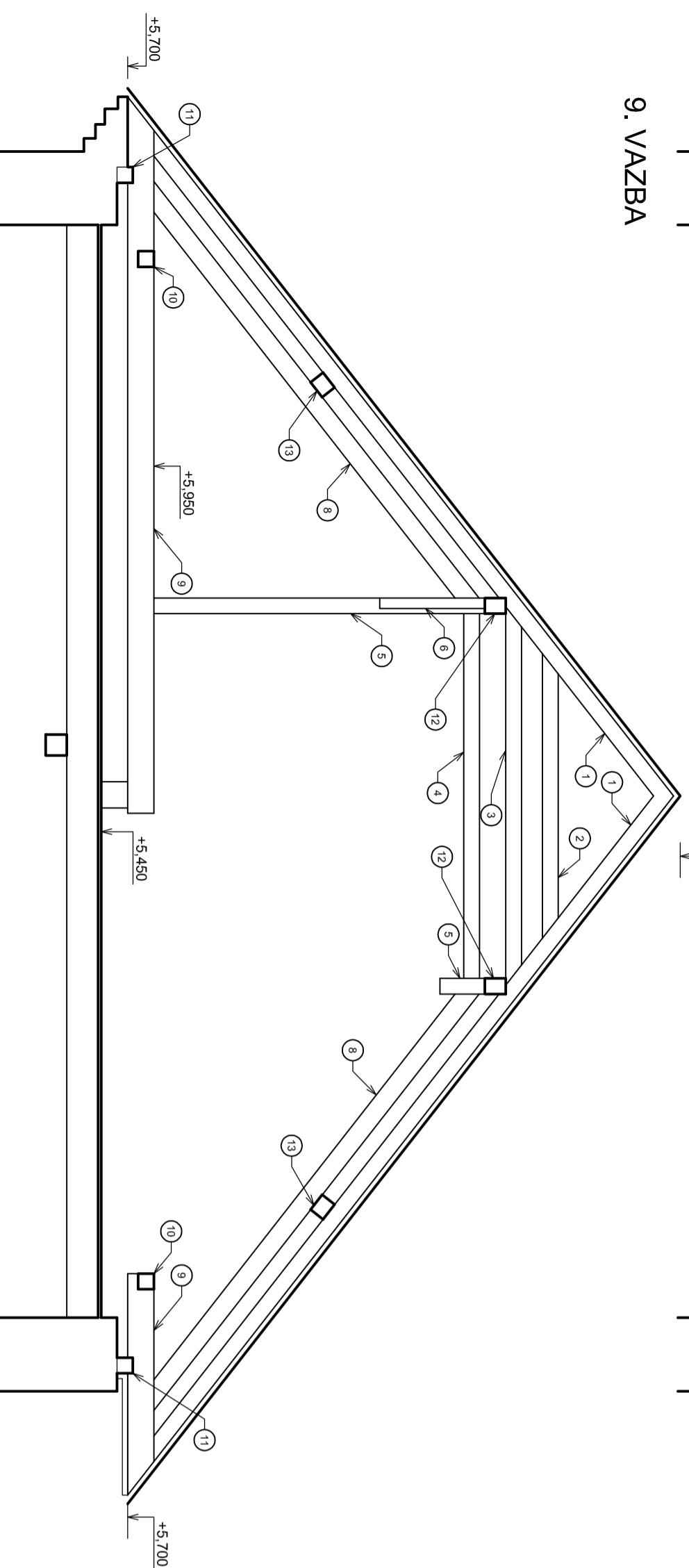
1. VAZBA



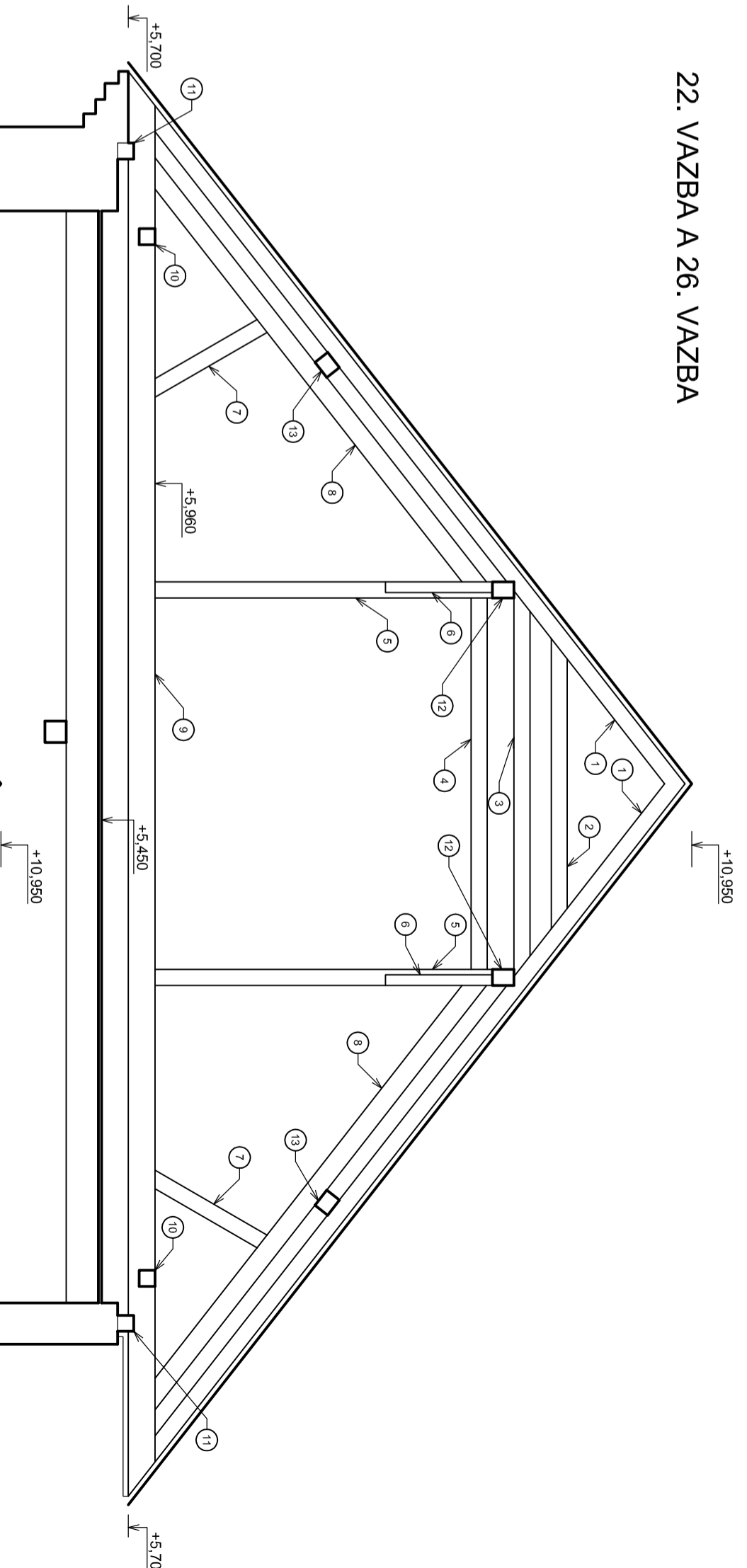
5. VAZBA A 14. VAZBA



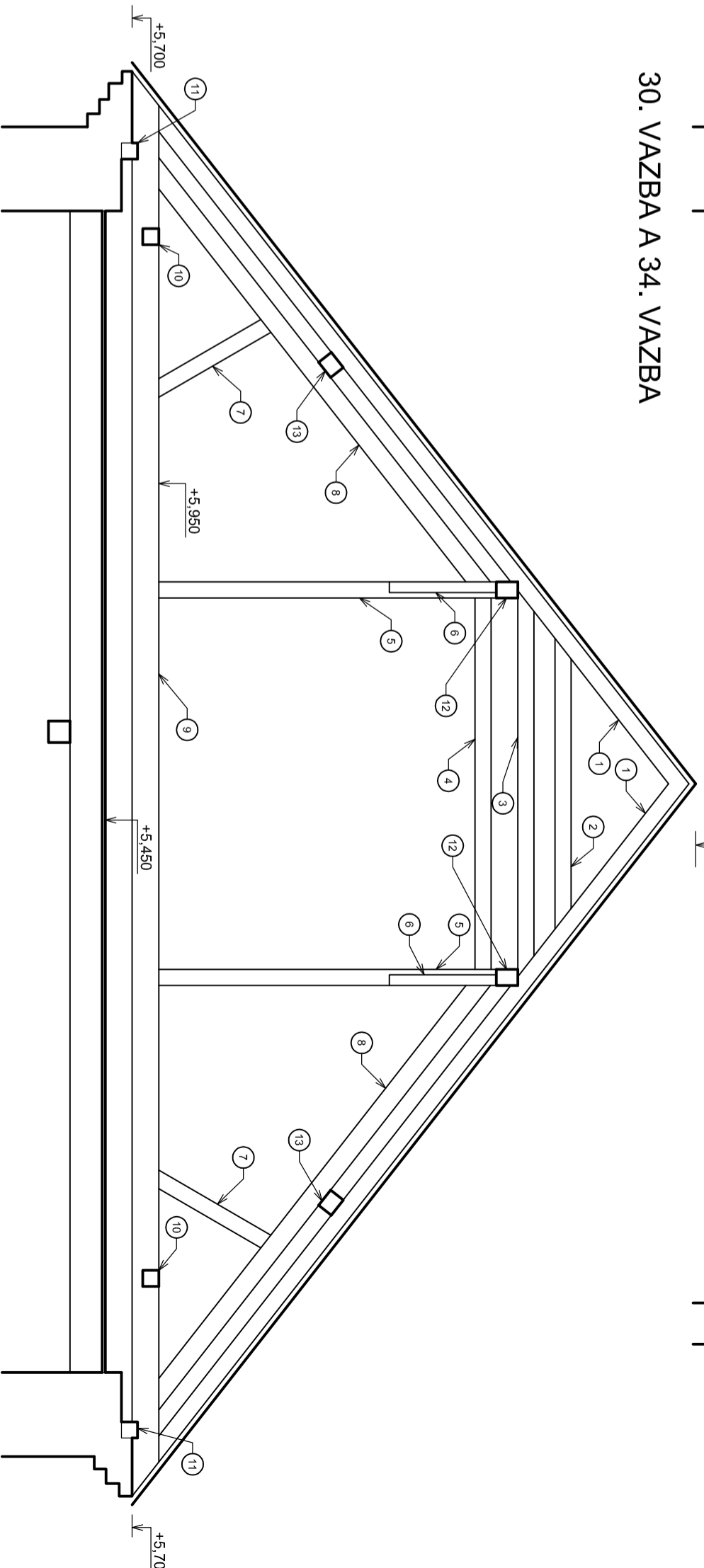
9. VAZBA



22. VAZBA A 26. VAZBA

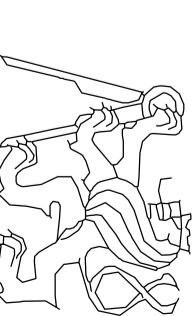


30. VAZBA A 34. VAZBA



LEGENDA PRVKŮ:

OZN.	NAZEV PRVKU	PRŮŘEZ PRVKU
1	KROKEV	150 x 150
2	HAMBÁLEK	150 x 150
3	KLEŠŤINÁ KROUV	150 x 150
4	ROZPĚRA	150 x 150
5	SLOUPEK	150 x 150
6	PASEK	100 x 100
7	ŠIKMÁ VZPĚRA	150 x 150
8	ŠIKMÁ VZPĚRA	180 x 150
9	VAZNY TRAM	250 x 200
10	SPODNÍ VAZNICE	150 x 150
11	POZEDNICE	150 x 150
12	ŠIKMÁ VAZNICE	180 x 150
13	STŘEDNÍ VAZNICE	200 x 150
14	KRATĚ	250 x 200

OBOR	C	KATEGORIE	124 KPS	JMÉNO STUDENTŮ	MALÝ MICHAL		
ROČNÍK	4.	VYUČUJÍCÍ	ING. ZIGLER				
AKCE :	BAKALÁŘSKÁ PRÁCE PRŮŘEKUM A NÁVRH REKONSTRUKCE BYVALÉHO MLÝNU V OBCI DOLNÍ BOLÍKOV					FORMÁT	A3
OBSAH :	PŘÍLOHA D1 - PASPORT STAVBY PLNĚ VAZBY KROUV					MĚŘÍTKO	1:50
						DATAUM	3/2016
						C. VÝKŘ.	5