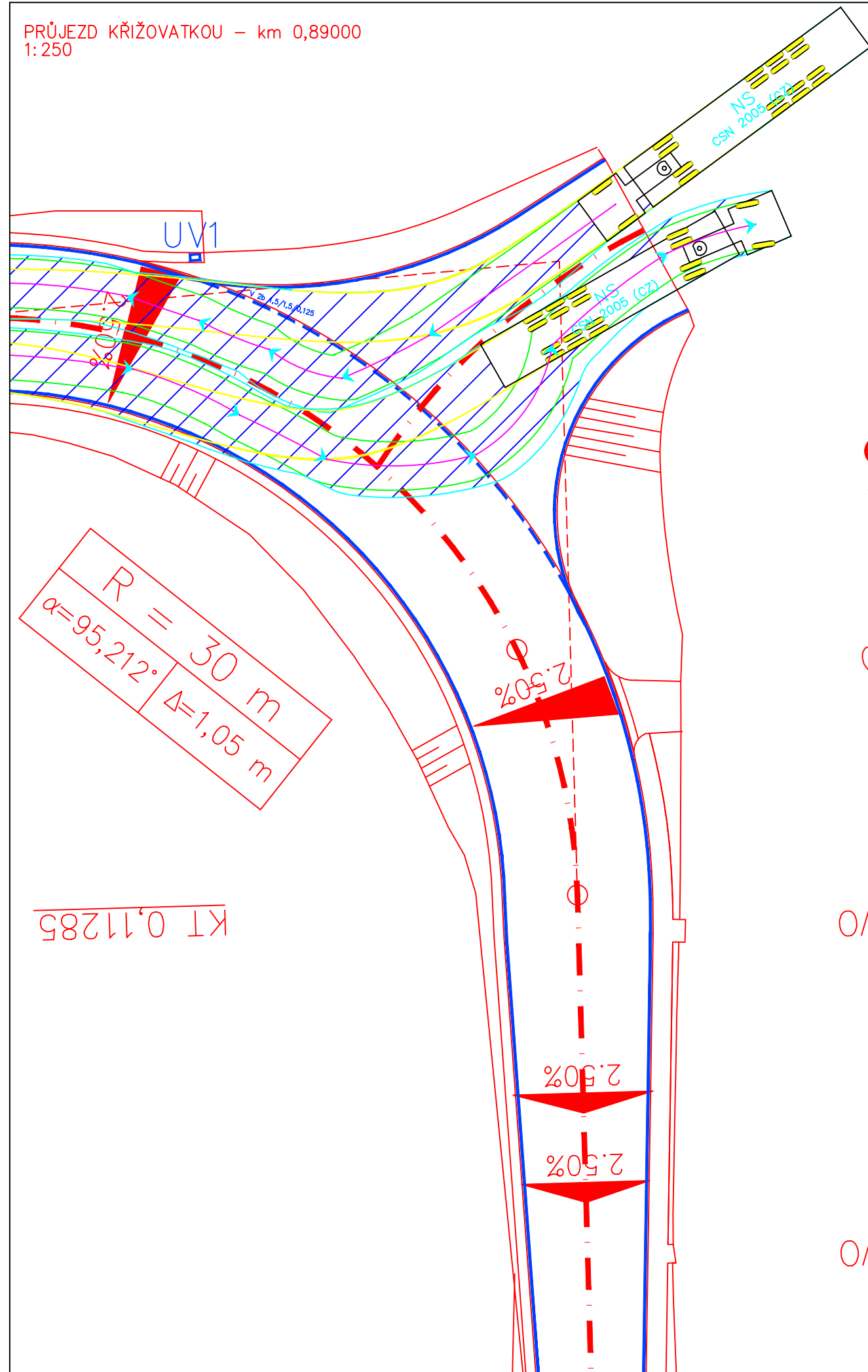
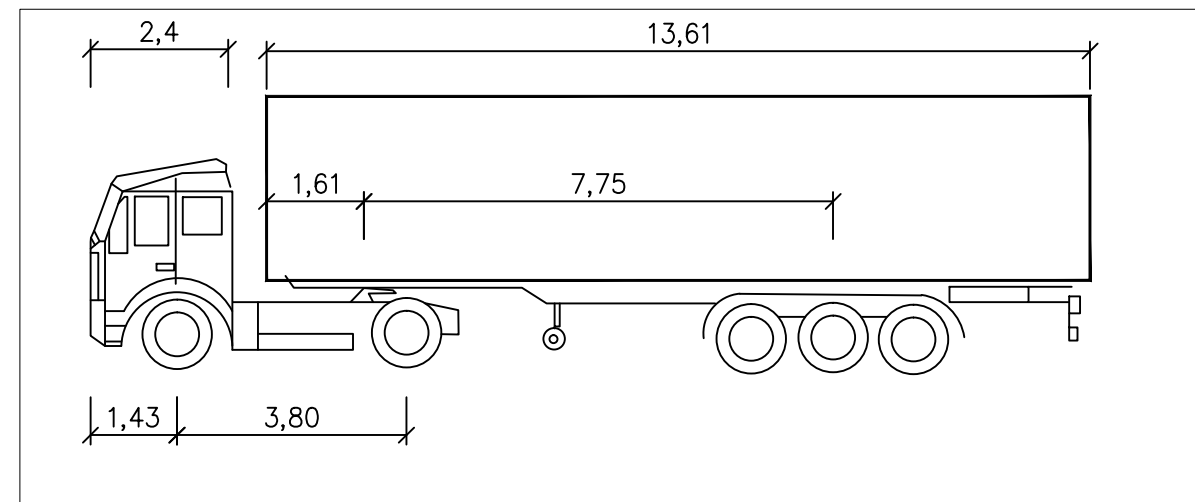


PRŮJEZD KŘIŽOVATKOU – km 0,89000  
1:250



LEGENDA:



- NOVÝ STAV POZEMNÍ KOMUNIKACE
- TRAJEKTORIE ZADNÍCH KOL
- TRAJEKTORIE PŘEDNÍCH KOL
- TRAJEKTORIE JÍZDY – OSA
- ▨ PLOCHA OBRYSU VOZIDLA

0,1

0435  
D VLEVO

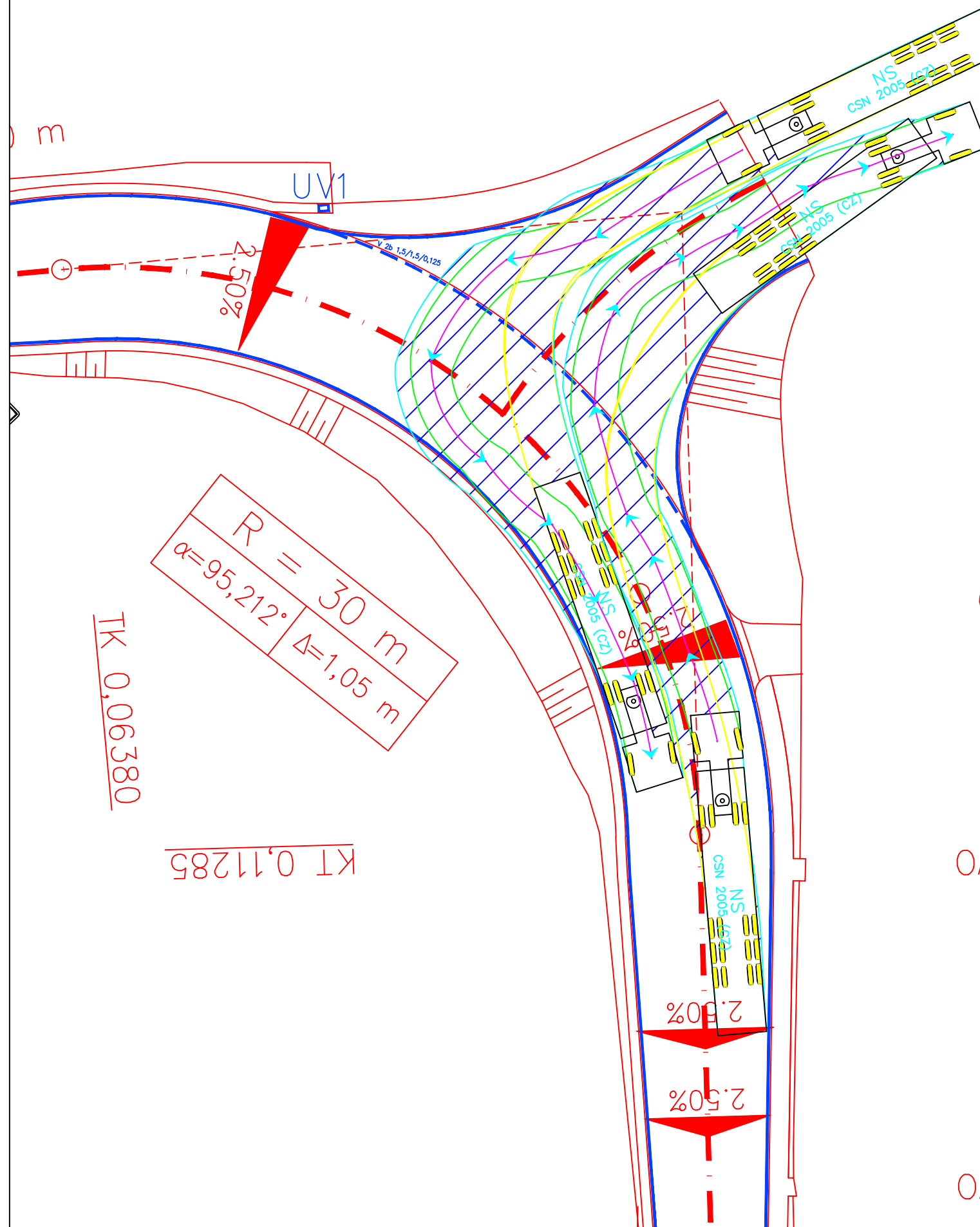
11384  
D VLEVO

13016  
D VLEVO

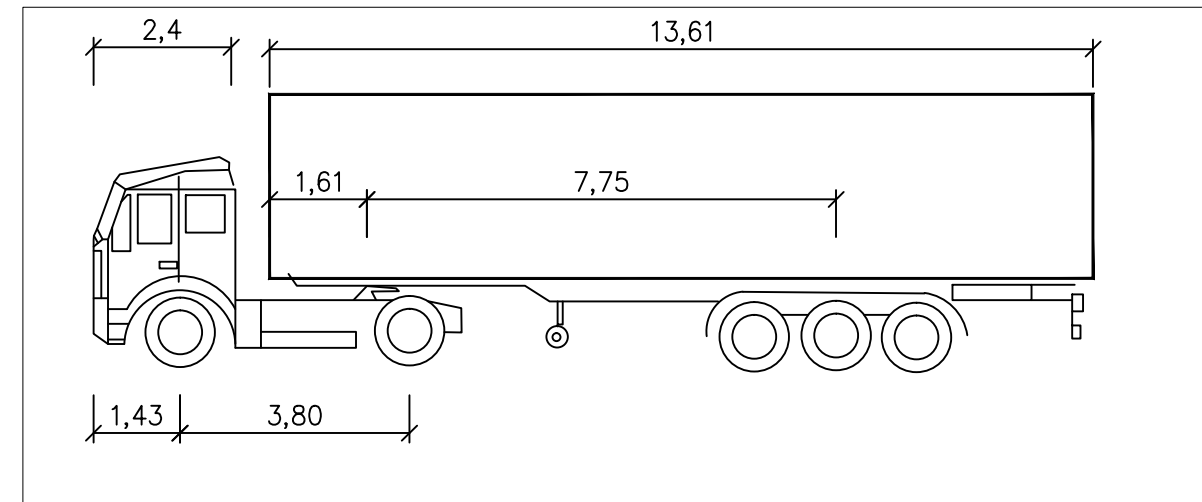
R = 30 m  
 $\alpha = 95,212^\circ$   
 $\Delta = 1,05$  m

KT 0,11285

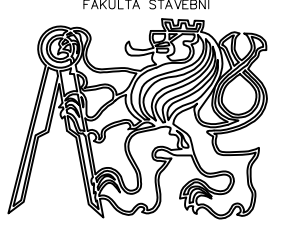
Vypracoval: MICHAELA ŠAMULKOVÁ	Vedoucí bakalářské práce: Ing. FILIP EICHLER, PhD.	ČVUT V PRAZE FAKULTA STAVEBNÍ  Datum: 05/2016 Formát: 2xA4 Měřítko: 1:250 Stupeň PD: Studie Číslo přílohy: B.6.1.1
Semestr: LETNÍ	Akademický rok: 2015/2016	
Katedra: K136 – KATEDRA SILNIČNÍCH STAVEB		
Předmět: BAKALÁŘSKÁ PRÁCE		
Název projektu:  <b>MODERNIZACE SILNICE III/2206 - PRŮTAH DĚPOLTOVICE</b>		
Název přílohy:  OVĚŘENÍ VK - VARIANTA č.1		



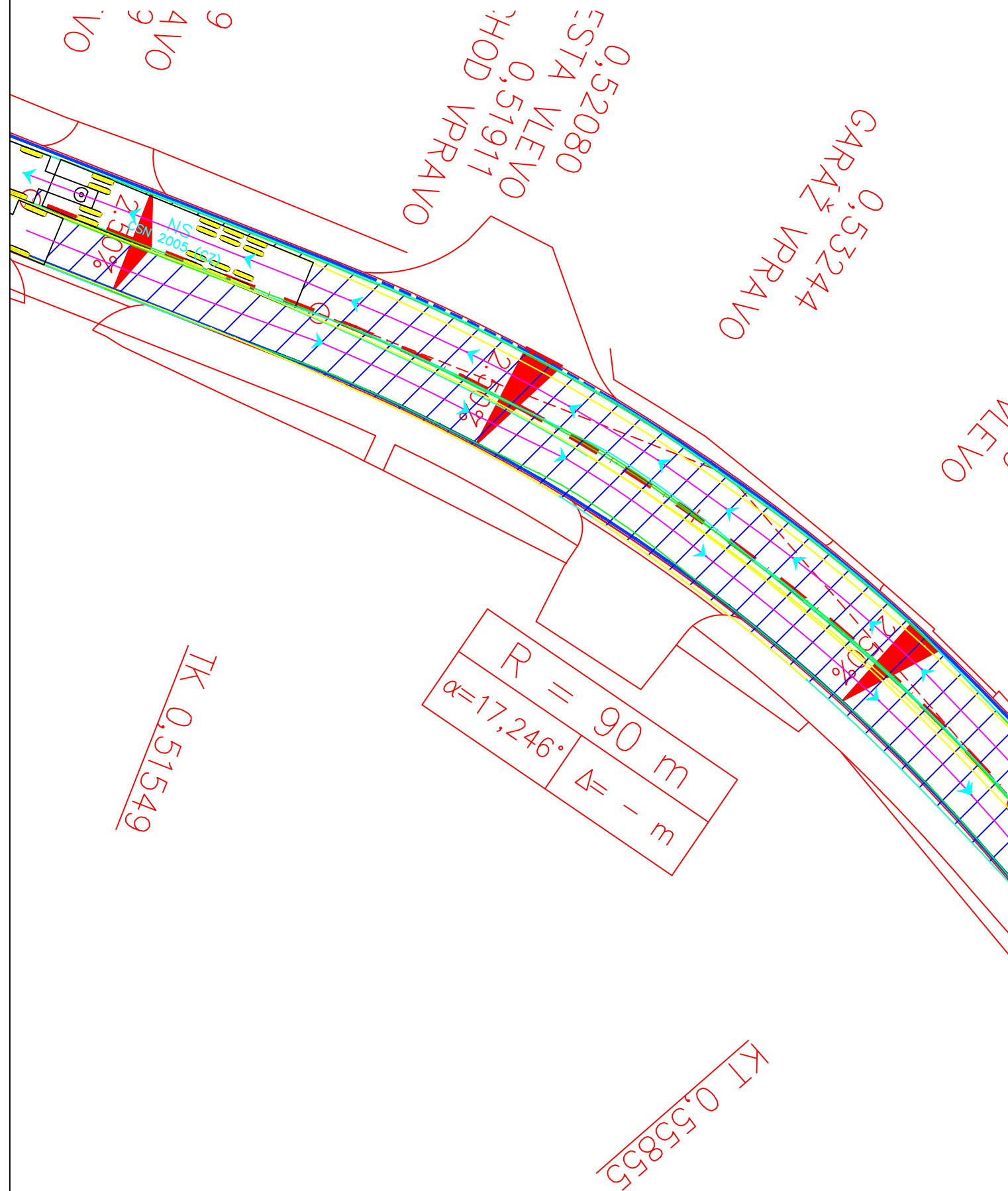
LEGENDA:



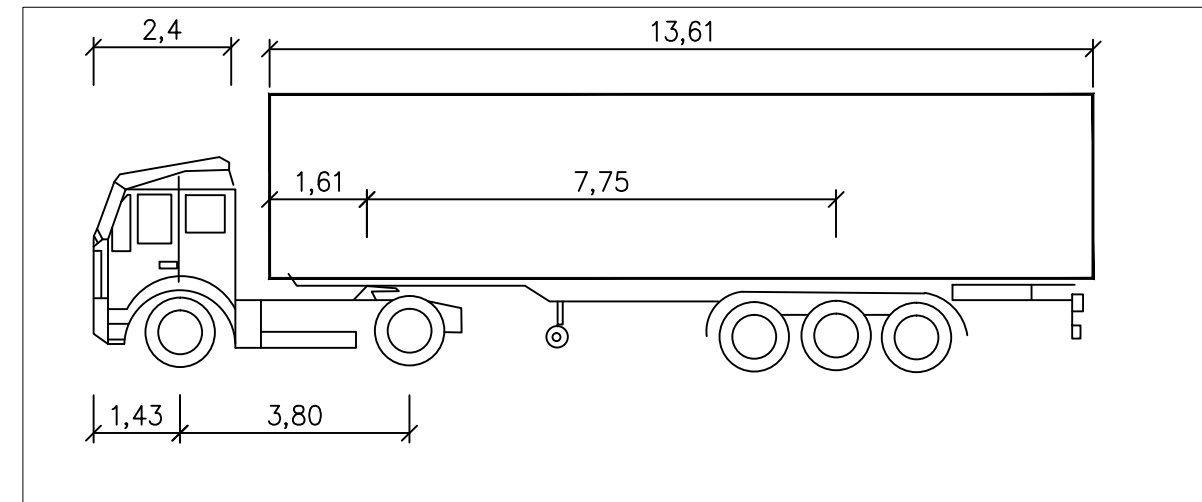
- NOVÝ STAV POZEMNÍ KOMUNIKACE
- TRAJEKTORIE ZADNÍCH KOL
- TRAJEKTORIE PŘEDNÍCH KOL
- TRAJEKTORIE JÍZDY – OSA
- PLOCHA OBRYSU VOZIDLA

Vypracoval: MICHAELA ŠAMULKOVÁ	Vedoucí bakalářské práce: Ing. FILIP EICHLER, PhD.	ČVUT V PRAZE FAKULTA STAVEBNÍ 
Semestr: LETNÍ	Akademický rok: 2015/2016	
Katedra: K136 – KATEDRA SILNIČNÍCH STAVEB		
Předmět: BAKALÁŘSKÁ PRÁCE		Datum: 05/2016
Název projektu: MODERNIZACE SILNICE III/2206 - PRŮTAH DĚPOLTOVICE		Formát: 2xA4
Název přílohy: OVĚŘENÍ VK - VARIANTA č.1		Měřítko: 1:250
		Stupeň PD: Studie
		Číslo přílohy: B.6.1.2

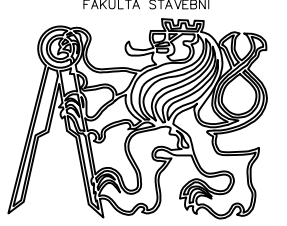
PRŮJEZD OBLOUKEM BEZ ROZŠÍŘENÍ – km 0,51000  
1:250



LEGENDA:



- NOVÝ STAV POZEMNÍ KOMUNIKACE
- TRAJEKTORIE ZADNÍCH KOL
- TRAJEKTORIE PŘEDNÍCH KOL
- TRAJEKTORIE JÍZDY – OSA
- ▨ PLOCHA OBRYSU VOZIDLA

Vypracoval: <b>MICHAELA ŠAMULKOVÁ</b>	Vedoucí bakalářské práce: <b>Ing. FILIP EICHLER, PhD.</b>	<b>ČVUT V PRAZE</b> FAKULTA STAVEBNÍ 
Semestr: LETNÍ	Akademický rok: 2015/2016	
Katedra: K136 – KATEDRA SILNIČNÍCH STAVEB		
Předmět: BAKALÁŘSKÁ PRÁCE		
Název projektu: <b>MODERNIZACE SILNICE III/2206 - PRŮTAH DĚPOLTOVICE</b>		Datum: 05/2016
Název přílohy: <b>OVĚŘENÍ VK - VARIANTA č.1</b>		Formát: 2xA4
		Měřítko: 1:250
		Stupeň PD: Studie
		Číslo přílohy: <b>B.6.1.3</b>