

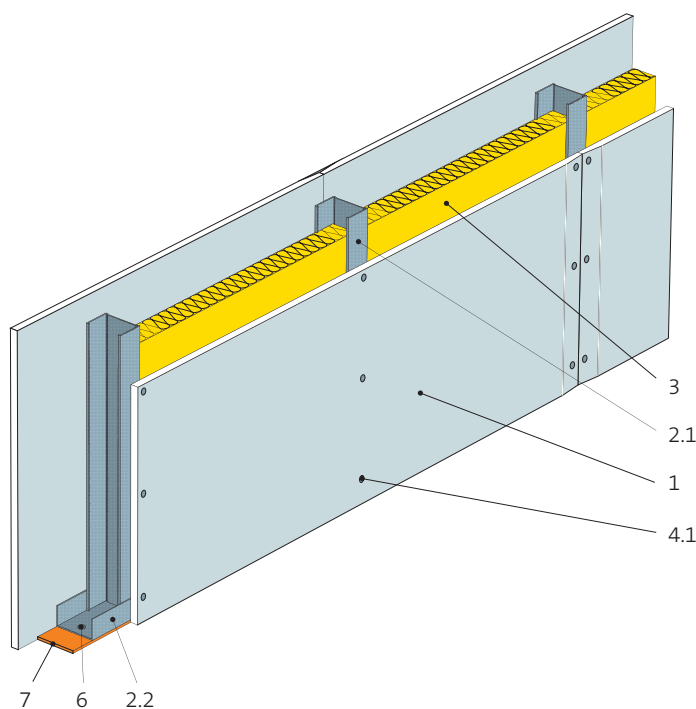
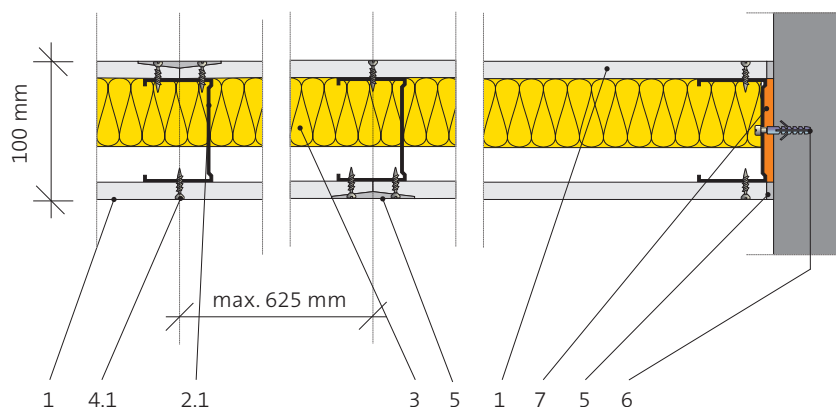
Příčky Rigips na kovové konstrukci

Akustické příčky jednoduše opláštěné

Jednoduchá konstrukce R-CW 75; desky MA (DF)

3.40.02 MA

Kód: SK 12



Požární odolnost

EI 45

Vzduchová neprůzvučnost

$R_w = 50$ dB

Maximální výška stěny

$H_{max} = 4\ 700$ mm

Hmotnost konstrukce

28 kg/m²

Tloušťka stěny

100 mm

Opláštění	1. Modré akustické sádkartonové desky Rigips MA (DF)*
Konstrukce	2.1 Svislý profil R-CW 75 2.2 Vodorovný profil R-UW 75
Izolace	3. Minerální izolace dle specifikace
Přípevnění	4.1 Rychlošrouby Rigips 212/25 TN 6. Kotvení do obvodových konstrukcí 7. Napojovací těsnění
Tmelení	5. Spáry zatmeleny dle technologie Rigips

*) Při vyšší vzdušné vlhkosti se místo desek MA (DF) použijí impregnované desky MAI (DFH2).

Příčky Rigips na kovové konstrukci

3.40.02 MA

Kód: SK 12

Akustické příčky jednoduše opláštěné

Jednoduchá konstrukce R-CW 75; desky MA (DF)

Požární odolnost

Požární odolnost	Opláštění z každé strany	Tloušťka příčky [mm]	Konstrukce (max. rozeč svislých prvků 625 mm)	Minerální izolace *)		Kód konstrukce
				Tloušťka **) [mm]	Objemová hmotnost [kg/m ³]	
EI 45	1x MA (DF) 12,5	100	R-CW 75	50	15 ³⁾	SK 12

*) Minimální hodnoty pro uváděnou požární odolnost

**) Tloušťka minerální izolace nesmí přesáhnout rozměr profilu R-CW

³⁾ Např. Isover Piano

Vzduchová neprůzvučnost

Maximální výšky

Opláštění z každé strany	Rozeč svislých profilů R-CW [mm]	Minerální izolace **)		Vzduchová neprůzvučnost R _w [dB]	Max. výška příčky		Hmotnost konstrukce [kg/m ²]
		Tloušťka [mm]	Objemová hmotnost [kg/m ³]		Kategorie *)		
					A [mm]	B, C1-C4, D [mm]	
1x MA (DF) 12,5	600 (625)	60	min. 18	50	4 700	3 700	28

*) Užitné kategorie ploch dle ČSN EN 1991-1-1:

A – Obytné plochy a plochy pro domácí činnost. Místnosti obytných budov a domů, lůžkové pokoje a čekárny v nemocnicích, ložnice hotelů a bytoven, kuchyně, toalety.

B – Kancelářské plochy.

C1 – Plochy, kde může docházet ke shromažďování lidí – plochy se stoly atd.;

např. plochy ve školách, kavárnách, restauracích, jídelnách, čítárnách, recepcích.

C2 – Plochy, kde může docházet ke shromažďování lidí – plochy se zabudovanými sedadly; např. plochy v kostelech, divadlech nebo kinech, konferenčních sálech, přednáškových nebo zasedacích místnostech, nádražích a jiných čekárnách.

C3 – Plochy, kde může docházet ke shromažďování lidí – plochy bez překážek pro pohyb osob; např. plochy v muzeích, výstavních sálech a přístupové plochy ve veřejných a administrativních budovách, hotelích, nemocnicích, železničních nádražích halách.

C4 – Plochy, kde může docházet ke shromažďování lidí – plochy určené k pohybovým aktivitám; např. taneční sály, tělocvičny, jeviště atd.

D – Obchodní plochy – plochy v malých obchodech, plochy v obchodních domech.

**) Minimální hodnoty pro uváděnou vzduchovou neprůzvučnost

Tloušťka minerální izolace nesmí přesáhnout rozměr profilu R-CW

Vzor popisu položky

3.40.02 MA (SK 12)

Příčka Rigips (EI 45) na konstrukci kovové R-CW 75, opláštěná z každé strany 1x MA (DF) 12,5 mm, s minerální izolací tloušťky ... mm o objemové hmotnosti ... kg/m³