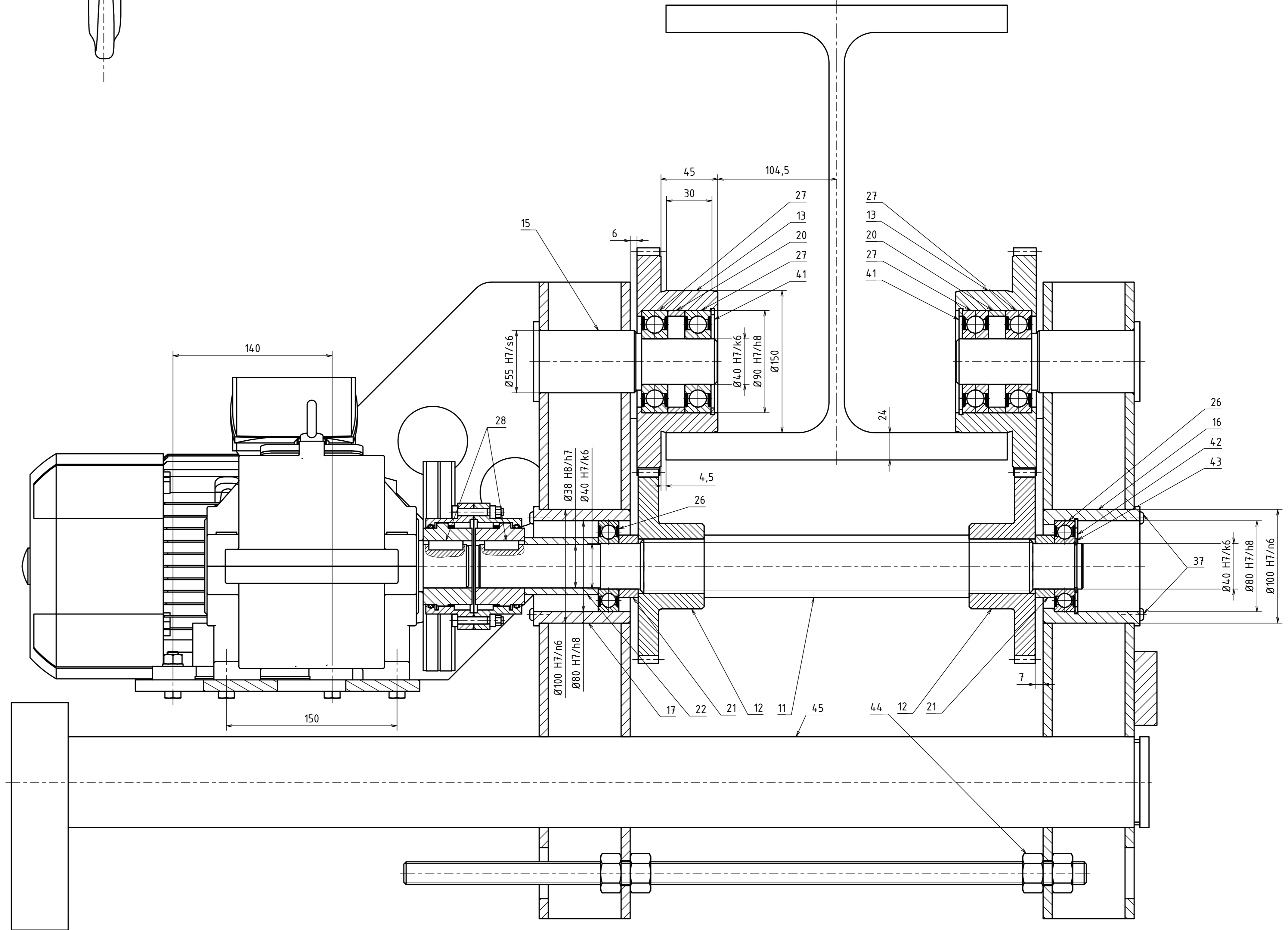
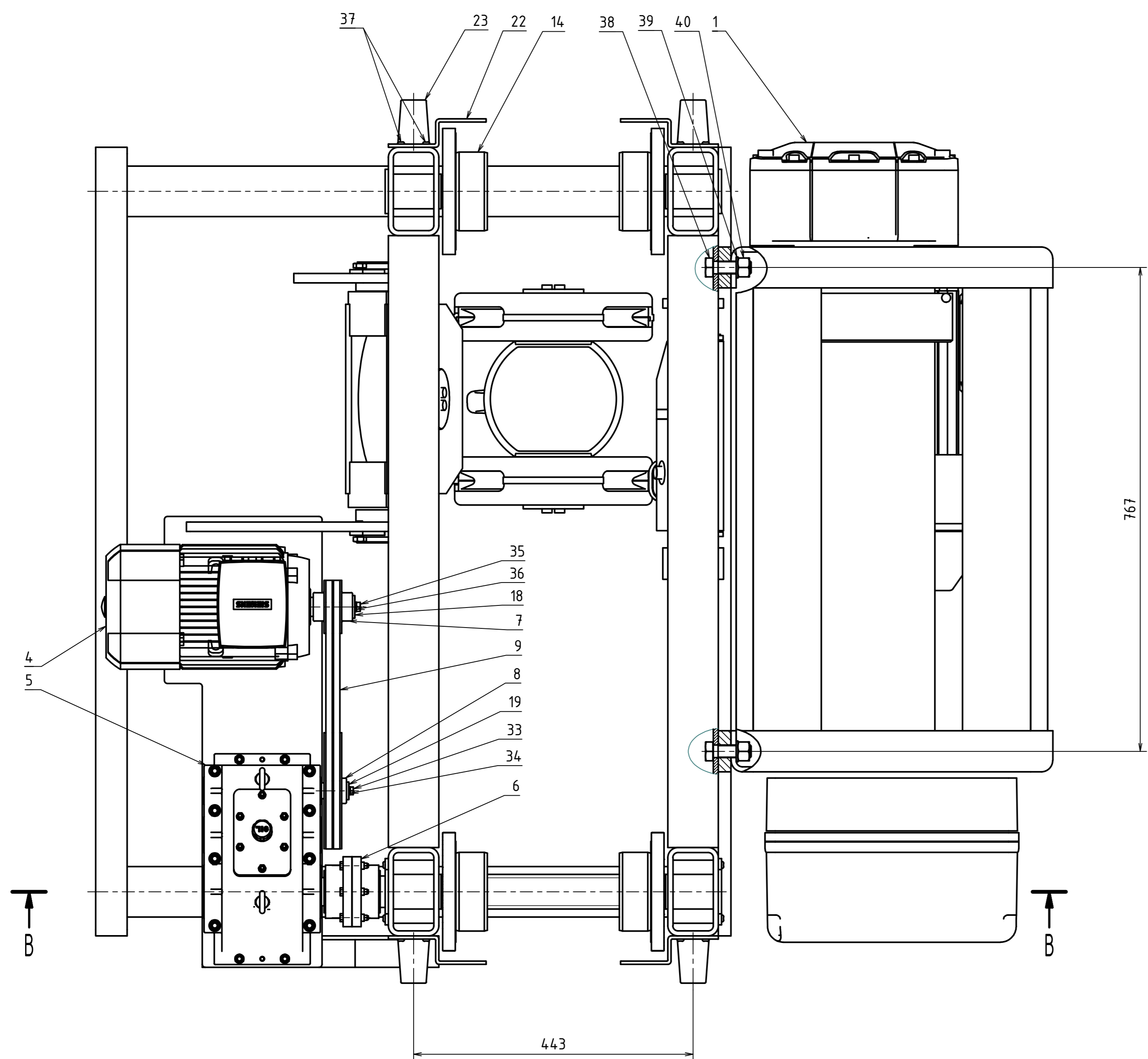


B-B (1:2)



Autorem	Říš. ing.	Číslo	Podpis	Datum	REVIZOR	12 (1/5)
OPRÁVIL	ŘÍŠ. ING.	SKOKAL				
ČESKÉ VYSOKÉ UČENÍ TECHNICKÉ V PRAZE	FAKULTA STROJNÍ					KOČKA
S-02-2016-00						1601-VI