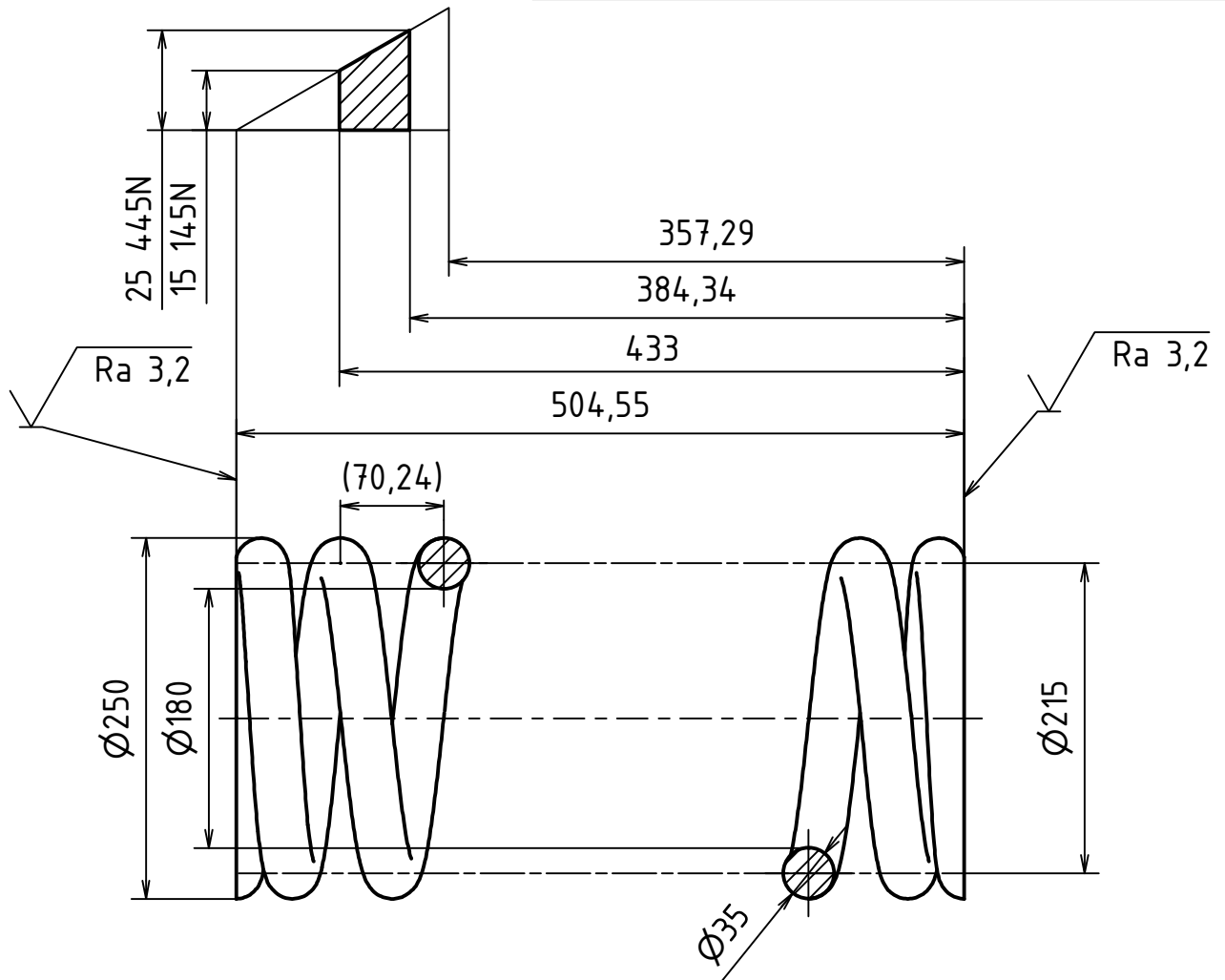


POČET ČINNÝCH ZÁVITŮ	7
CELKOVÝ POČET ZÁVITŮ	8,5
SMYSL VYNUTÍ	PRAVÝ
TVRDOST	-
ÚPRAVA POVRCHU	ČERNĚNO
PRŮMĚR KONTROLNÍHO TRNU	177,705
PRŮMĚR KONTROLNÍHO POUZDRA	255,51



✓ (✓ Ra 3,2)

KONCE PRUŽINY: TVAR D

MATERIÁL: 56SiCr6		INDEX		ZMĚNA		DATUM		PODPIS	
POLOTOVAR: KR 35 - 5848 ČSN 42 6450.50		INDEX		ZMĚNA		DATUM		PODPIS	
PROMÍTÁNÍ: (ISO E)		INDEX		ZMĚNA		DATUM		PODPIS	
PŘESNOST ISO 2768 - NE		INDEX		ZMĚNA		DATUM		PODPIS	
VŠEOB. TOL. ISO 8062-		INDEX		ZMĚNA		DATUM		PODPIS	
Autor		Datum		Podpis		Datum		MĚŘÍTKO	
NAVRHL		PŘEZK.		HMOTNOST 44,168		kg		1:5	
KRESLIL TOMÁŠ HROMÁDKA		25.6.2016		SCHVÁLIL		SESTAVA		KUSOVNIK	
TECHNOL.				STARÝ V.					

ČESKÉ VYSOKÉ UČENÍ TECHNICKÉ V PRAZE
FAKULTA STROJNÍ

NAZEV
PRUŽINA
 ČÍSLO VYKRESU
BP2016-KV
 TYP:
 LIST: