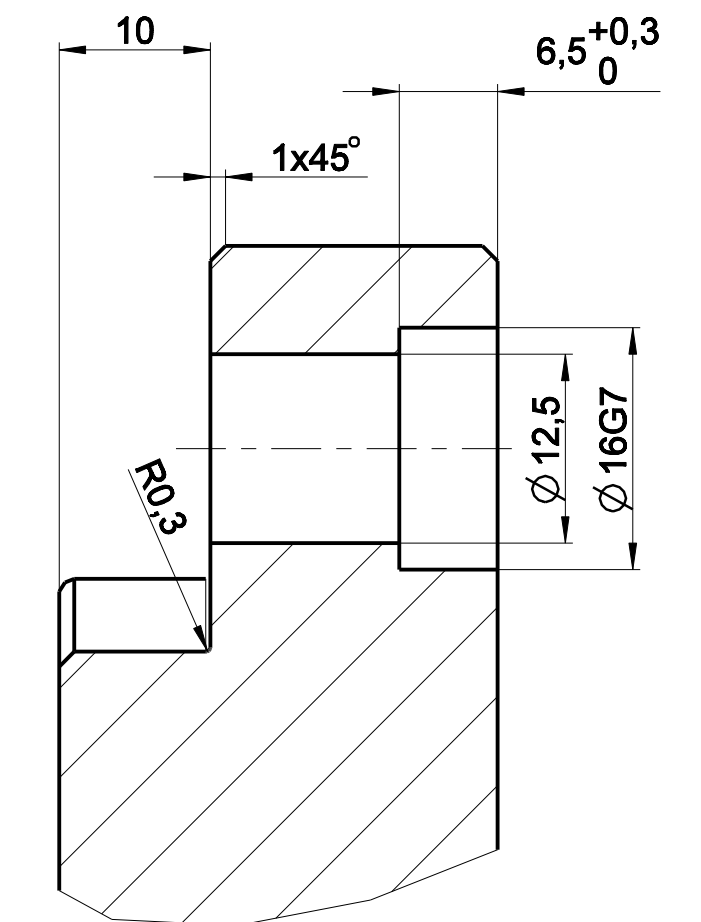
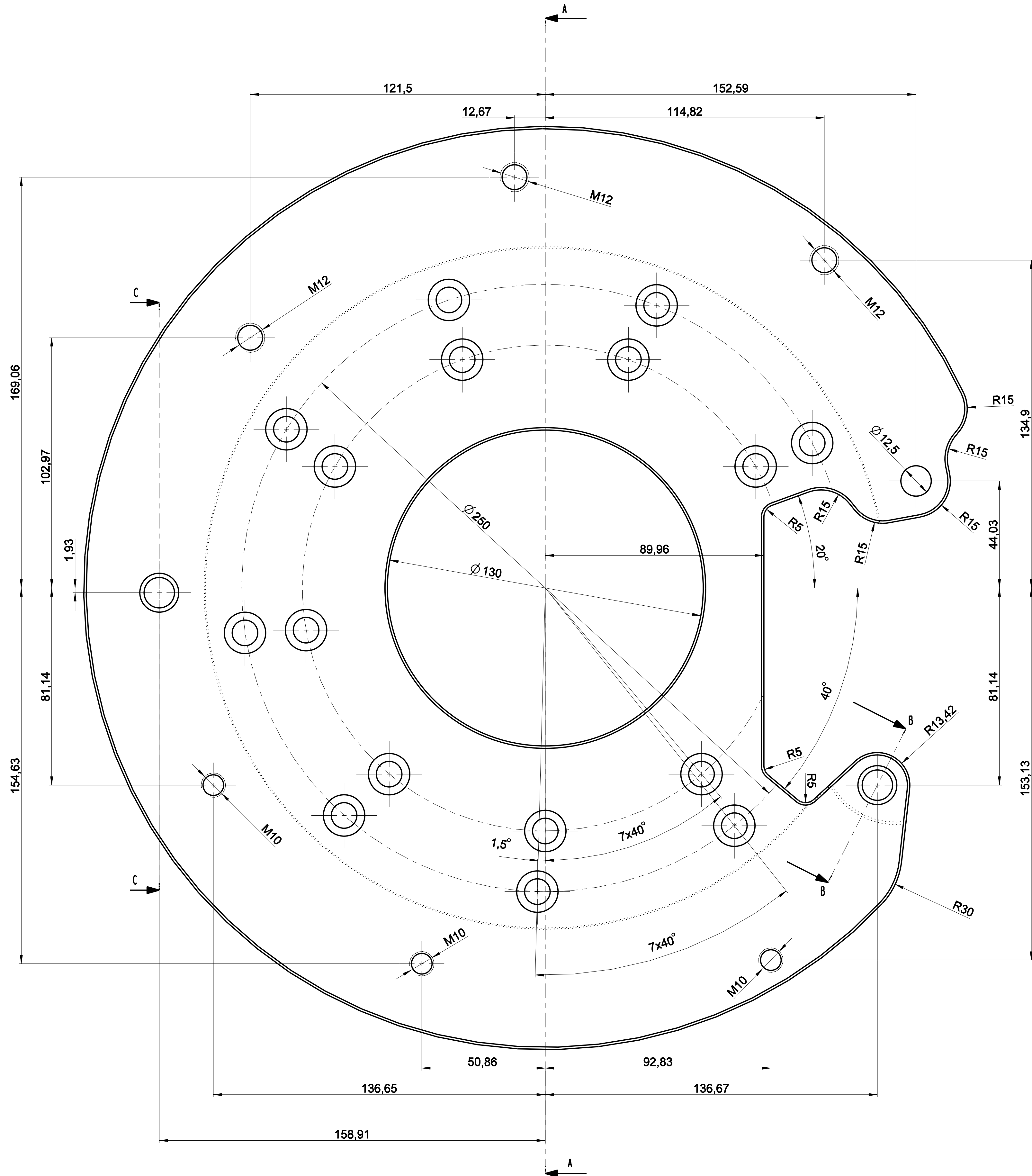
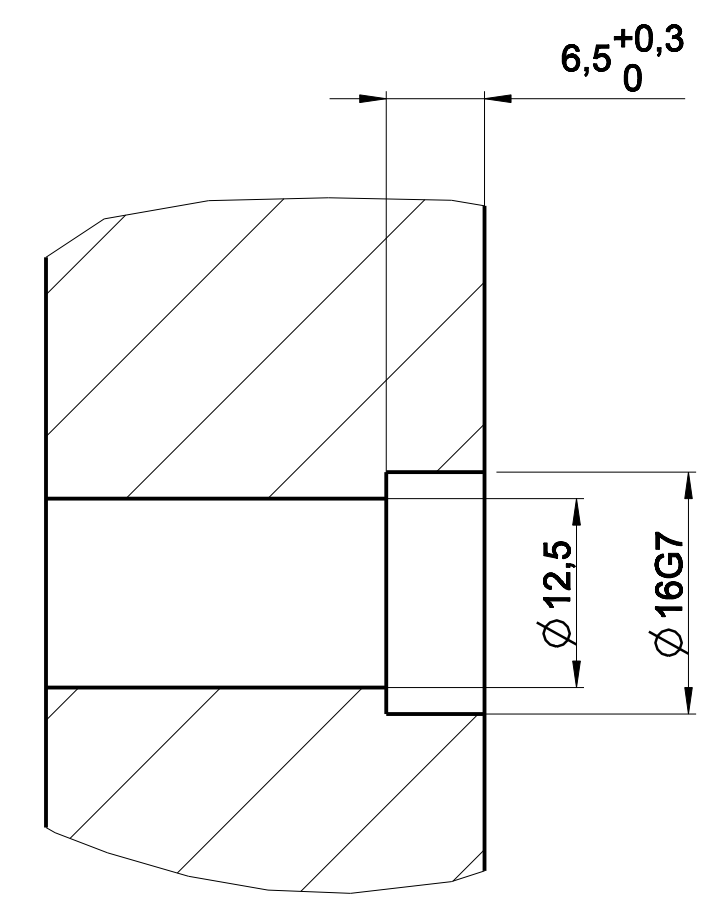


ŘEZ A-A



ŘEZ B-B  
MĚŘÍTKO 2:1



ŘEZ C-C  
MĚŘÍTKO 2:1

CHEMICKY ČERNĚNO  $\sqrt{Ra 1.6}$  ( $\checkmark$ )

MATERIAL: 11 373		POLOTOVAR: P30-400x400		PROMĚTANÉ (ISO E)		TOL. DLE ISO 8015: NE		PŘESNOST ISO 2768 - MK		VŠEOB. TOL. ISO 8002:	
NAVŘEL:	David Broušek	Datum:	10.5.2016	PŘÍKZ:		AMOTNOST:	1g	MĚŘÍTKO:	1:1		
KRESEL:	David Broušek	Datum:	10.5.2016	OPRAVA:		BESTAVA:		KUBOVNIK:			
TECHNOL.:		Datum:		OPRAVA:		STARÝ V.:					
ČESKÉ VYSOKÉ UČENÍ TECHNICKÉ V PRAZE								NÁZEV:		TYP:	
FAKULTA STROJNÍ								PŘÍRUBA MQ100/MQ200			
								ČÍSLO VÝKRESU:		LIST:	
								409589-01			