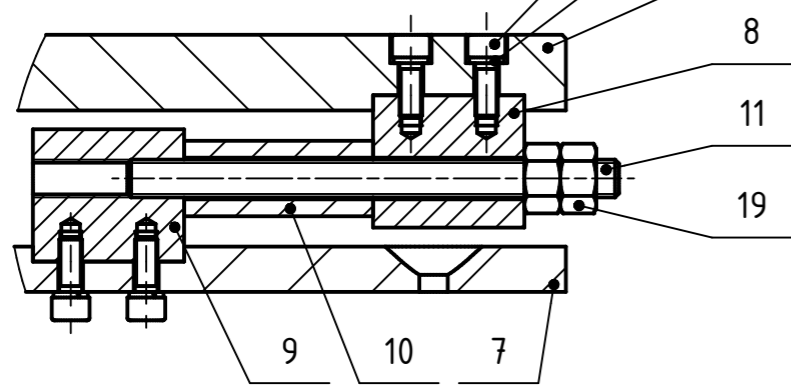
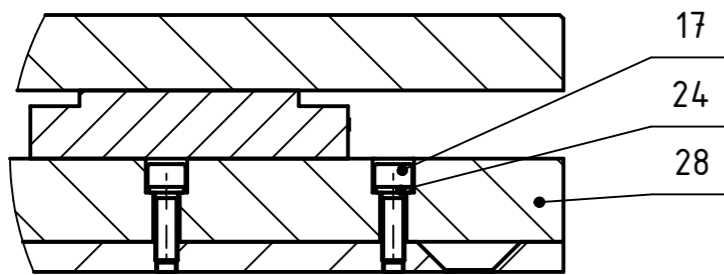


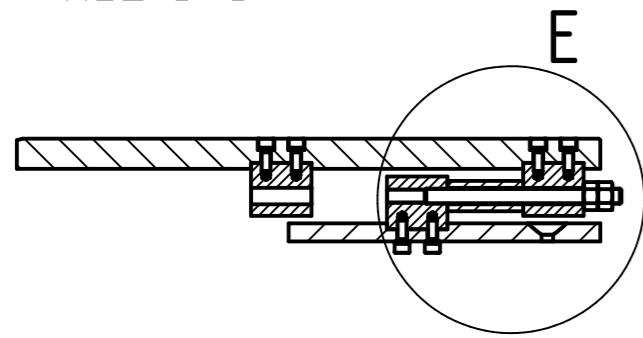
DETAIL E (1 : 2)



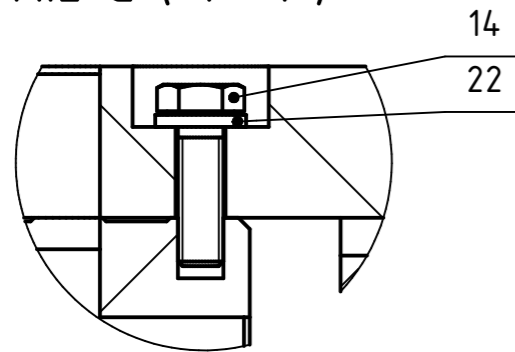
DETAIL F (1 : 2)



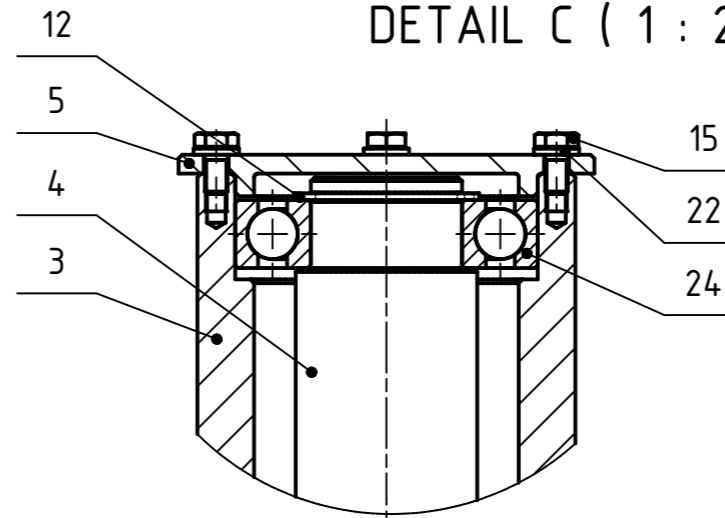
ŘEZ B-B



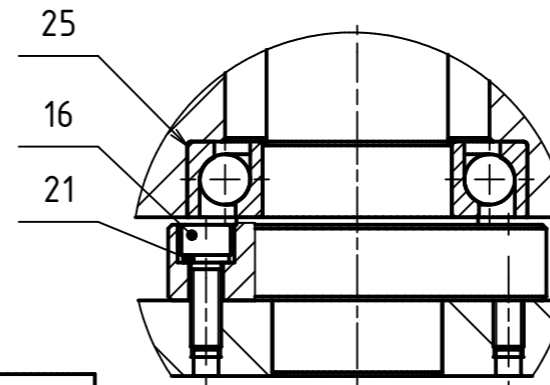
DETAIL G (1 : 1)



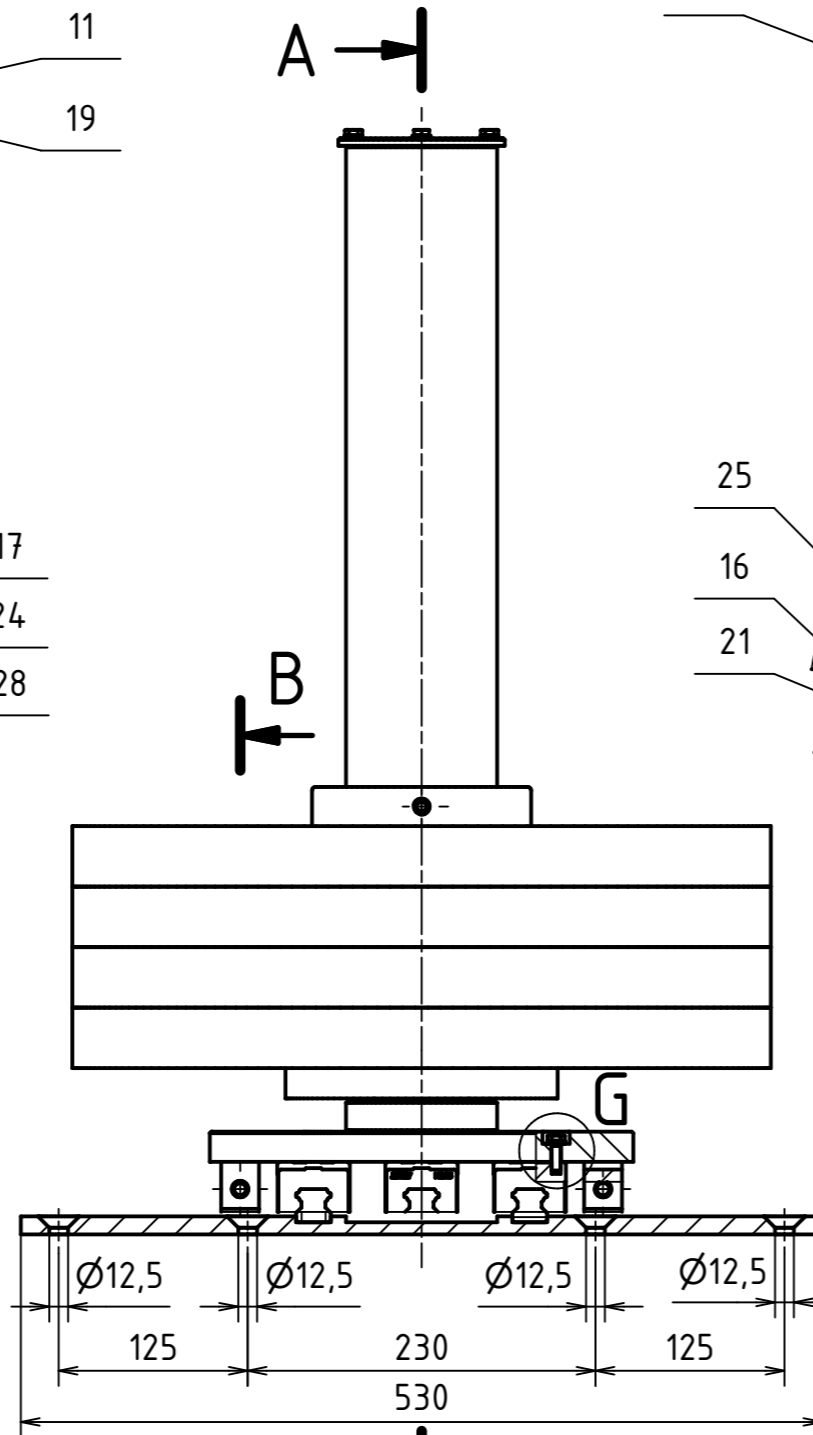
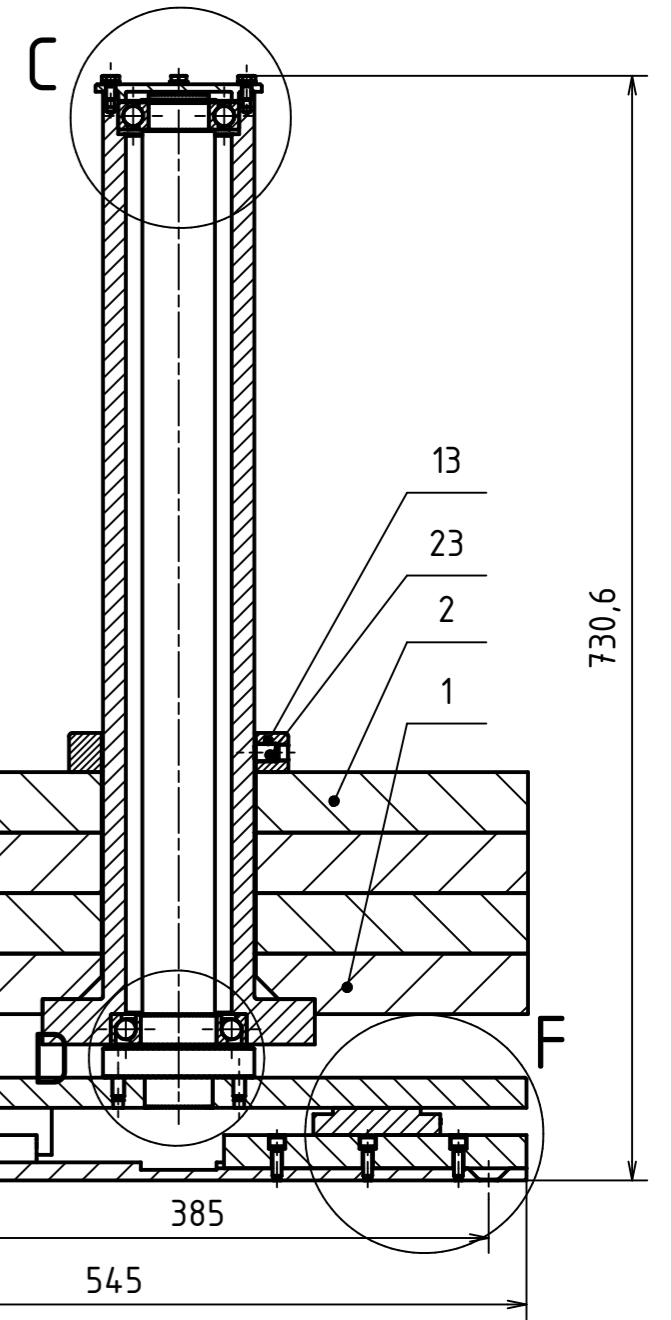
DETAIL C (1 : 2)



DETAIL D (1 : 2)



ŘEZ A-A



Autor		Datum		Podpis		Datum		HMOTNOST 259,160 kg		MĚŘÍTKO	
NAVRHL	Ondřej Cvrček	20. 6. 2016	PŘEZK.					SESTAVA		1:51:2, 1:1	
KRESLIL	Ondřej Cvrček	27. 6. 2016	SCHVÁLIL					KUSOVNIK	KUS 01-00	PROMĚTÁNÍ: ☐ ⊕ (ISO E)	
NAZEV								TYP:			
ČESKÉ VYSOKÉ UČENÍ TECHNICKÉ V PRAZE								Sestava zatěžování			
FAKULTA STROJNÍ								CÍSLO VYKRESU			
								01-00			
								LIST: 1 / 1			