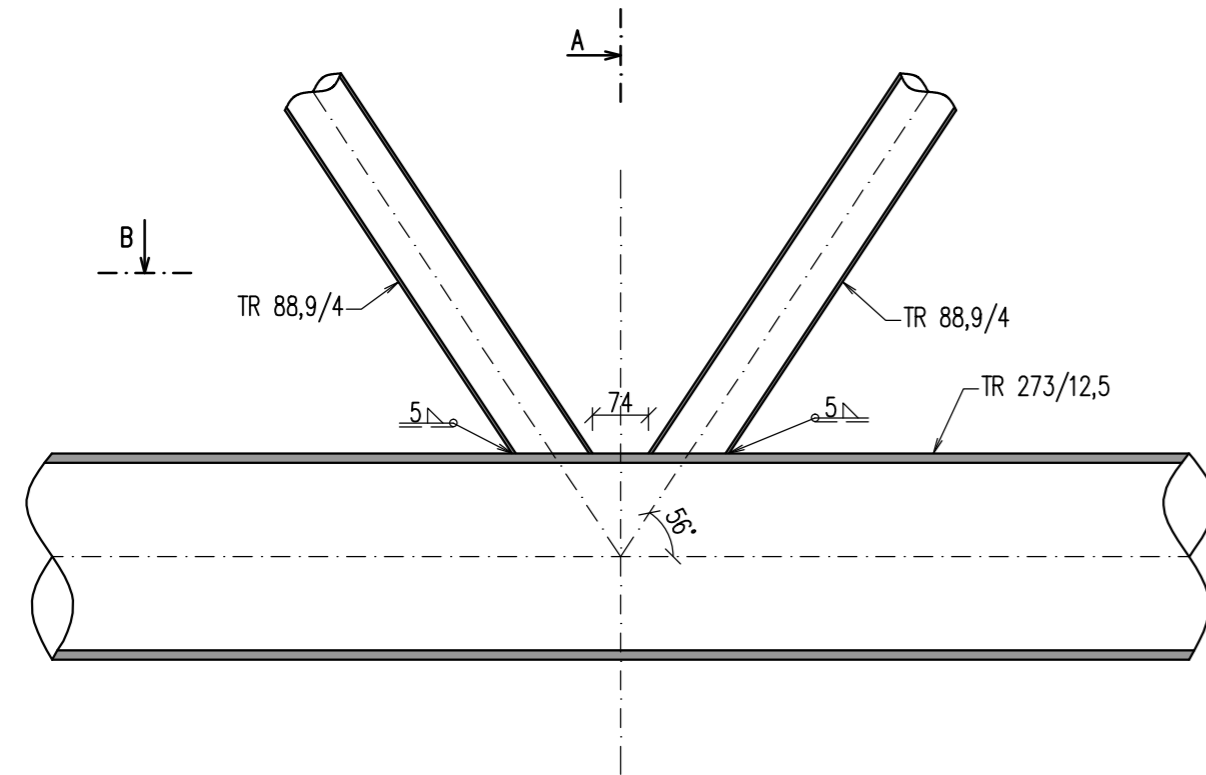
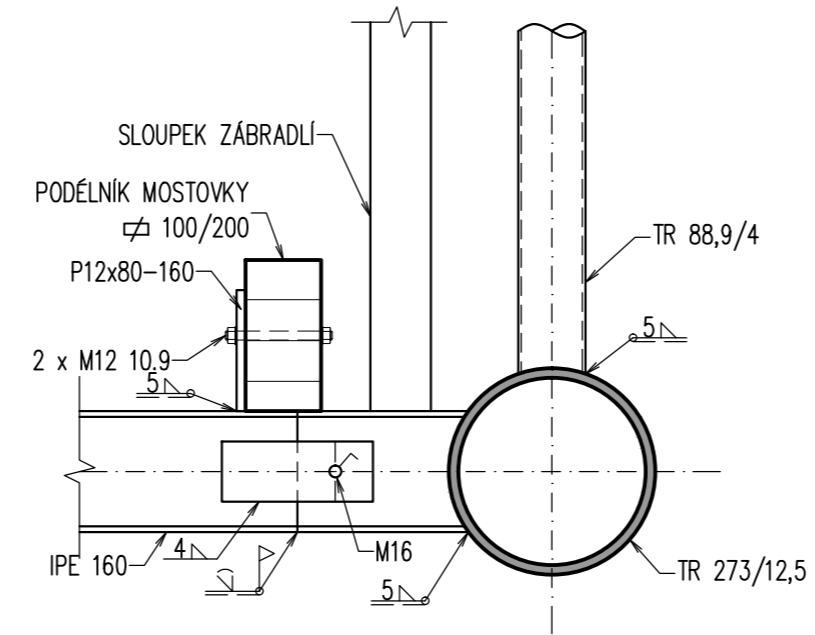


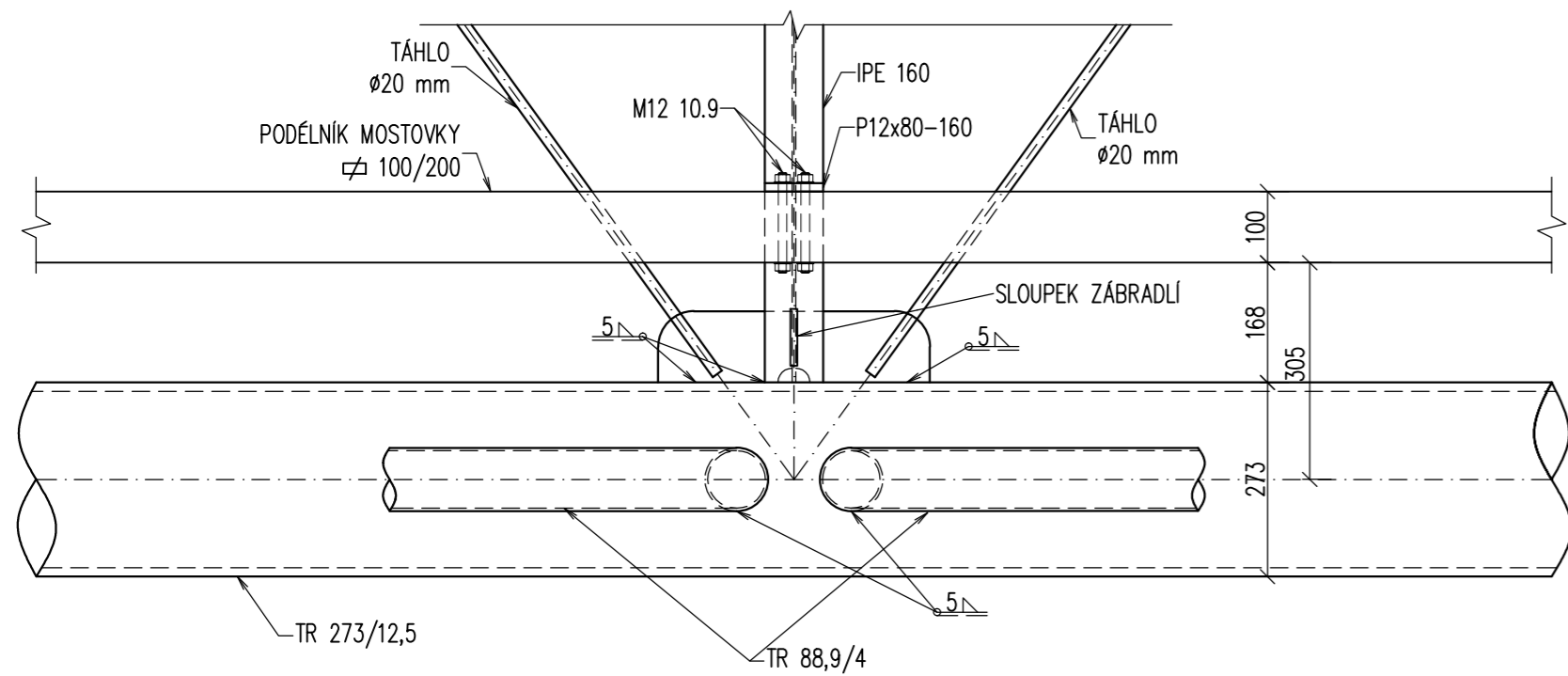
POHLED 1:10



ŘEZ A 1:10



ŘEZ B 1:10



LEGENDA MATERIÁLŮ:

OCĚL:	
NOSNÁ KONSTRUKCE	S355 J2+N
ZÁBRADLÍ	S235 JR
PŘEDEPNUTÉ ŠROUBY	8.8
ŠROUBY NA ZÁBRADLÍ	10.9

FAKULTA STAVEBNÍ ČVUT V PRAZE KATEDRA OCELOVÝCH A DŘEVĚNÝCH KONSTRUKCÍ		
VYPRACOVAL: BC. LUKÁŠ KURZ	VEDOUČÍ PRÁCE: DOC. DR. ING. JAKUB DOLEJŠ	
TÉMA DIPLOMOVÉ PRÁCE: REKONSTRUKCE LÁVKY PŘES BEROUNKU		MĚŘÍTKO: 1:10
		DATUM: 05/2016
NÁZEV PŘÍLOHY: DETAIL 2		ČÍSLO PŘÍLOHY: 6.2