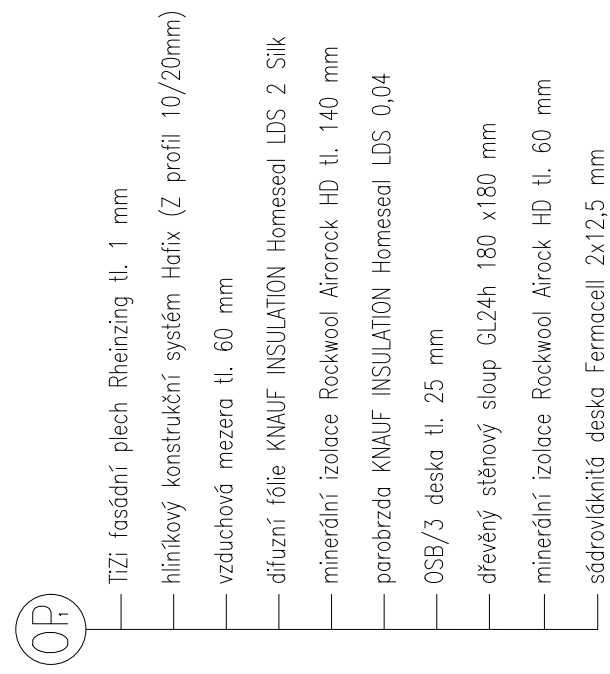


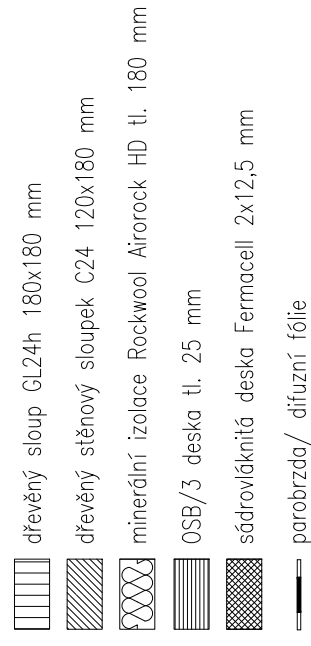
VYTVORENO VE VYUKOVEM PRODUKTU SPOLECNOSTI AUTODESK
SKLADBA KONSTRUKCE:



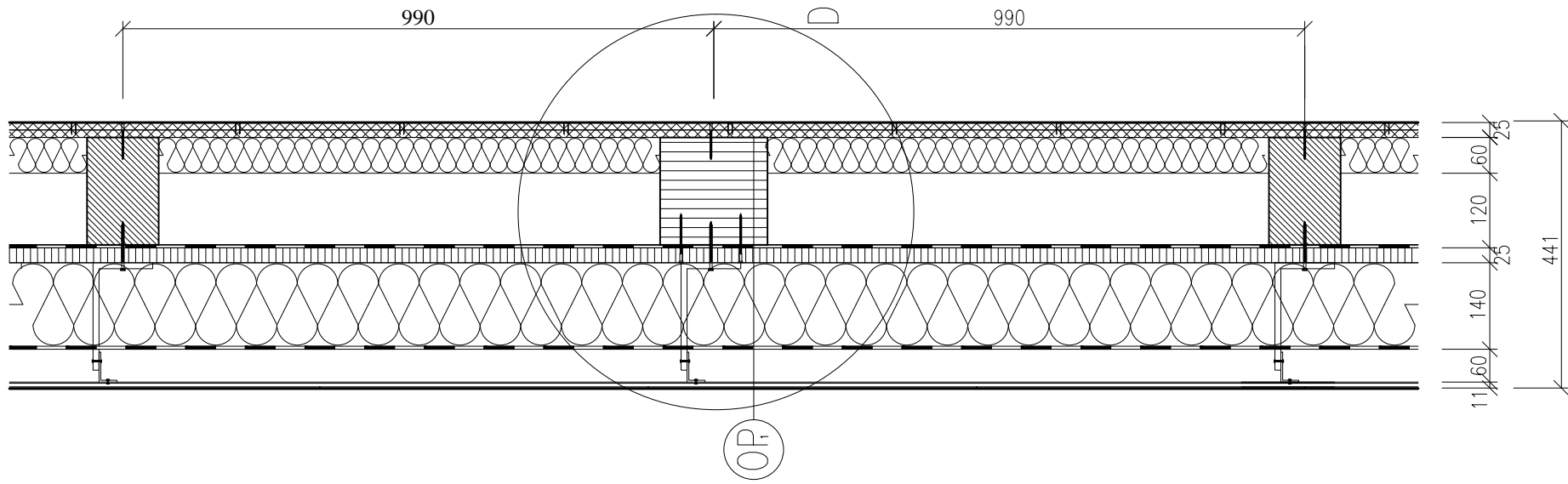
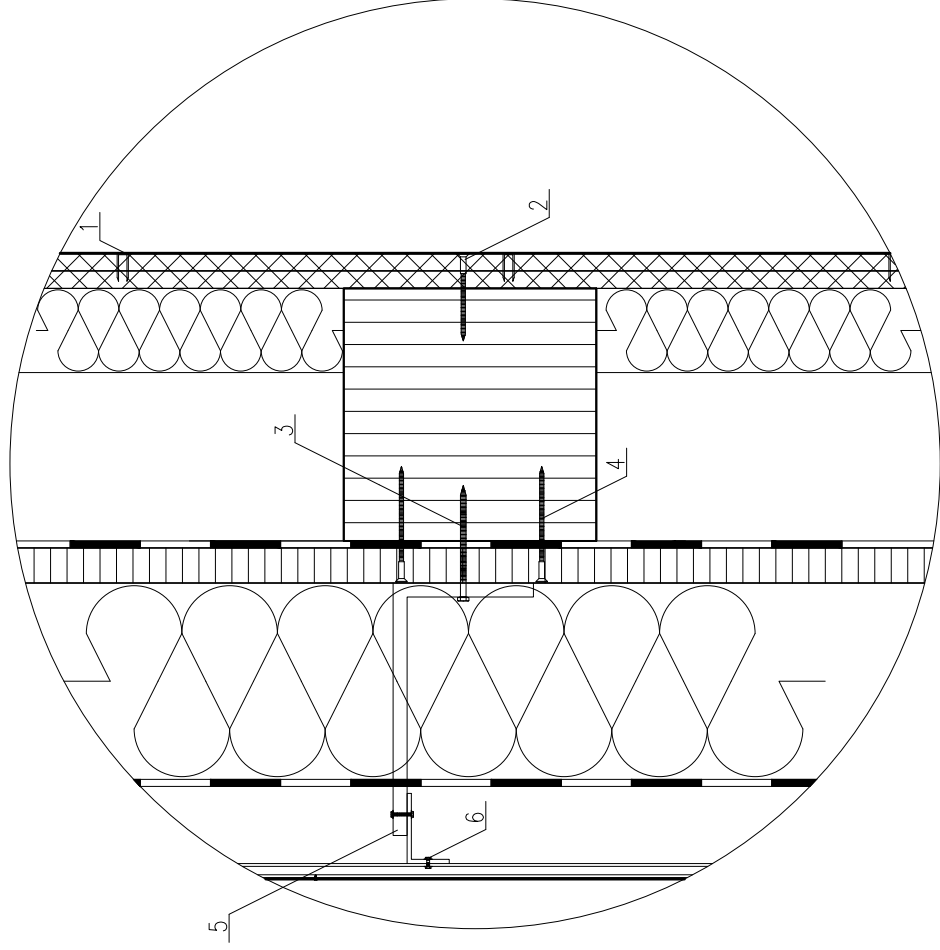
LEGENDA SPOJ. PROSTŘEDKŮ:

- 1 – pozinkovaná spona
- 2 – ocelový pozinkovaný vrut 4/60 mm
- 3 – ocelový pozinkovaný vrut 4/100 mm
- 4 – ocelový pozinkovaný vrut 4/80 mm
- 5 – hliníkový konstrukční systém Hafix
- 6 – ocelový pozinkovaný vrut 2/5 mm

LEGENDA ŠRAF:



OBLAST D – MĚŘÍTKO [1:5]



| | | |
|-------------------------------|---|---|
| | | FAKULTA STAVEBNÍ ČVUT V PRAZE KATEDRA OCELOVÝCH A DŘEVĚNÝCH KONSTRUKCÍ |
| | | Vedoucí práce: Ing. Anna Kuklíková Ph.D. |
| Vypracoval: Bc. Jan Bednář | Měřítko: 1:10/1:5 Datum: 5/2016 Výkres č.: 07 Formát: A3 | Téma diplomové práce: TENISOVÁ HALA V PRAZE Název přílohy: SKLADBA OBVODOVÉ STĚNY (ZÁZEMÍ) |