



**ČESKÉ VYSOKÉ UČENÍ TECHNICKÉ V PRAZE**  
**FAKULTA DOPRAVNÍ**

Bc. Filip Jakl

**Příloha č. 1**

**FORMULÁŘE PRO SBĚR PARAMETRŮ PRVKŮ  
ŽELEZNIČNÍ DOPRAVNÍ INFRASTRUKTURY  
DŮLEŽITÝCH PRO OSOBY S OMEZENOU  
SCHOPNOSTÍ POHYBU**

**2016**

## **OBEČNÉ INFORMACE O ŽELEZNIČNÍ STANICI**

Zadejte název železniční stanice

Formulář pro sběr parametrů prvků důležitých pro osoby s omezenou schopností pohybu

Kód prvku:

Číslo železniční tratě:

GPS Souřadnice:

° ', . '' N° ', . '' E

Měření provedl:

dne

. . 

### **5.1.1 Vybavenost výpravní budovy**

ANO NE

- |                          |                          |  |
|--------------------------|--------------------------|--|
| <input type="checkbox"/> | <input type="checkbox"/> | výpravní budova  |
| <input type="checkbox"/> | <input type="checkbox"/> | výdejna jízdních dokladů   |
| <input type="checkbox"/> | <input type="checkbox"/> | Automaty na jízdenky   |
| <input type="checkbox"/> | <input type="checkbox"/> | telefonní automaty   |
| <input type="checkbox"/> | <input type="checkbox"/> | označovače jízdenek  |
| <input type="checkbox"/> | <input type="checkbox"/> | čekárna  |
| <input type="checkbox"/> | <input type="checkbox"/> | Je čekárna označena symbolem přístupnosti pro pohybově postižené osoby?            |
| <input type="checkbox"/> | <input type="checkbox"/> | WC   |
| <input type="checkbox"/> | <input type="checkbox"/> | Je WC označeno symbolem přístupnosti pro pohybově postižené osoby?                 |
| <input type="checkbox"/> | <input type="checkbox"/> | informační centrum   |
| <input type="checkbox"/> | <input type="checkbox"/> | Je informační centrum označeno symbolem přístupnosti pro pohybově postižené osoby? |

### **5.1.2 Čísla nástupišť a jejich formulářů**

Zde запиšte čísla nástupišť a kód prvku z formuláře pro toto nástupiště

<sup>1</sup>Č. Nástupiště

<sup>2</sup>Kód prvku

<sup>1</sup>Č. Nástupiště

<sup>2</sup>Kód prvku

<sup>1</sup>Č. Nástupiště

<sup>2</sup>Kód prvku

**5.1.3. Výšky nástupních hran**

Číslo nástupiště	<input type="text"/>	<input type="text"/>	<input type="text"/>
Výška nástupní hrany	<input type="text"/> mm	<input type="text"/> mm	<input type="text"/> mm

**5.1.4. Typ křížení přístupu pro cestující a železničních vozidel.**

Zde запиšte čísla nástupiště, na které vedou přístupy uvedené v levém sloupci

<sup>1</sup> Úrovňový	<input type="text"/>
<sup>2</sup> Mimoúrovňový - podchod	<input type="text"/>
<sup>3</sup> Mimoúrovňový - lávka	<input type="text"/>
<sup>4</sup> Žádný*	<input type="text"/>

\*Nástupiště, která jsou umístěna u výpravní budovy anebo takovým způsobem, že není nutno přecházet koleje pro příchod k nástupišti.

**5.1.5. Druh železniční stanice podle umístění v síti**

<sup>1</sup> koncová	<input type="checkbox"/>		<sup>3</sup> odbočná	<input type="checkbox"/>		<sup>5</sup> křížovatková / styčná	<input type="checkbox"/>	
<sup>2</sup> mezilehlá	<input type="checkbox"/>		<sup>4</sup> přípojná	<input type="checkbox"/>		<sup>6</sup> uzlová	<input type="checkbox"/>	

## VCHOD DO VÝPRAVNÍ BUDOVY

Zadejte název železniční stanice

Formulář pro sběr parametrů prvků důležitých pro osoby s omezenou schopností pohybu

Kód prvku:

Vlastní označení

Číslo železniční tratě:

GPS Souřadnice:

 °  '  .  " N °  '  .  " E

Měření provedl:

dne

 .  . 5.2.1 Lokalizace vstupu

O jaký druh vstupu se jedná?

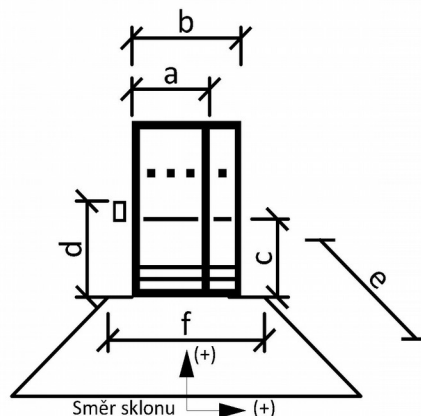
- <sup>1</sup> vstup do výpravní budovy z přednádražního prostoru
- <sup>2</sup> vstup do výpravní budovy z přístupu k nástupišti
- <sup>3</sup> jiný - popište:

5.2.2 Dveře<sup>1</sup>Šířka hlavního křídla dveří (a)\*  cm

\*Šířka části dveří, která lze otevřít bez pomoci

<sup>2</sup>Šířka celých dveří (b)  cm<sup>3</sup>Výškové rozdíly  cm

<sup>4</sup> ANO NE Jsou dveře přes celou šířku opatřeny vodorovným madlem na  
  té straně, na kterou se otevírají?

<sup>5</sup>Výška madla dveří (c)  cm5.2.3 Manipulační plocha před vstupem<sup>1</sup>Délka plochy před vstupem (e)  cm<sup>2</sup>Šířka plochy před vstupem (f)  cm<sup>3</sup>Podélný sklon plochy před vstupem  %<sup>4</sup>Příčný sklon plochy před vstupem  %5.2.4 Manipulační plocha za vstupem<sup>1</sup>Délka plochy za vstupem (e)  cm<sup>2</sup>Šířka plochy za vstupem (f)  cm<sup>3</sup>Podélný sklon plochy za vstupem  %<sup>4</sup>Příčný sklon plochy za vstupem  %

Příloha č. 1.2

<b>5.2.5</b> <u>Provedení dveří:</u>	1	<input type="checkbox"/>	<b>posuvné a nebo otočné automatické dveře</b>		
	2	<input type="checkbox"/>	<b>otočné dveře</b>		
	3	<input type="checkbox"/>	<b>karuselové dveře</b>		
<b>5.2.6</b> <u>Zasklení dveří</u>		<b>ANO</b>	<b>NE</b>		
	1	<input type="checkbox"/>	<input type="checkbox"/>	<b>Jsou dveře zasklené od výšky 40 cm od podlahy?</b>	
	2	<input type="checkbox"/>	<input type="checkbox"/>	<b>Jsou dveře chráněné proti mechanickému poškození vozíkem v případě výšky zasklení nižší než 40 cm?</b>	
<b>5.2.7</b> <u>Ostatní informace</u>	1	<input type="checkbox"/>	<input type="checkbox"/>	<b>rampa před vstupem</b>	Pro tyto prvky použijte samostatné formuláře ze zdroje [6]
	2	<input type="checkbox"/>	<input type="checkbox"/>	<b>schodiště před vstupem</b>	

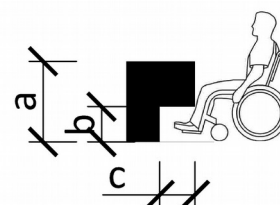
**VÝDEJNA JÍZDENEK**

Zadejte název železniční stanice

Formulář pro sběr parametrů prvků důležitých pro osoby s omezenou schopností pohybu

Kód prvku:  Vlastní označení Číslo železniční tratě:  Číslo výdejny jízdenek GPS Souřadnice:  °  '  .  " N  °  '  .  " EMěření provedl:  dne  .  . **5.3.1 Počet přístupných pokladen**

ANO NE

1   Je v železniční stanici umístěna alespoň jedna výdejna jízdenek, která je označena symbolem přístupnosti pro osoby na vozíku?2   Je nejméně 20% přepážek označeno tímto symbolem?**5.3.2 Manipulační plocha před přepážkou**<sup>1</sup>Šířka přístupové cesty  cm<sup>2</sup>Délka manipulační plochy před výdejnou jízdenek  cm<sup>3</sup>Šířka manipulační plochy před výdejnou jízdenek  cm<sup>4</sup>Podélný sklon manipulační plochy  %<sup>5</sup>Příčný sklon manipulační plochy  %**5.3.3 Přepážka**<sup>1</sup>Výška přepážky (a)  cm<sup>2</sup>Výška předsunuté plochy pro podjetí vozíku (b)  cm<sup>3</sup>Hloubka předsunuté plochy pro podjetí vozíku (c)  cm<sup>4</sup>Délka předsunuté plochy pro podjetí vozíku  cm

**OSTATNÍ ZAŘÍZENÍ ŽELEZNIČNÍ  
STANICE**


Zadejte název železniční stanice

Formulář pro sběr parametrů prvků důležitých pro osoby s pohybovým postižením.

Kód prvku:

Číslo železniční tratě:

GPS Souřadnice:

 °  '  .  " N

 °  '  .  " E

Měření provedl:

dne  .  . 

<b>Automaty na jízdenky</b>		<b>ANO</b>	<b>NE</b>		
<sup>1</sup> Jsou v žst. umístěny?	<input type="checkbox"/>	<input type="checkbox"/>		<b><sup>3</sup>Stručný popis polohy automatu</b>	
<sup>2</sup> Jsou automaty umístěny v místě přístupném osobě na vozíku?	<input type="checkbox"/>	<input type="checkbox"/>			
<sup>4</sup> Délka manipulační plochy	<input type="text"/>		cm	<input type="text"/>	
<sup>5</sup> Šířka manipulační plochy	<input type="text"/>		cm		
<sup>6</sup> Výška obslužných prvků	<input type="text"/>		cm		
<sup>7</sup> Podélný sklon manipulační plochy	<input type="text"/>		%		
<sup>8</sup> Příčný sklon manipulační plochy	<input type="text"/>		%		
<b>Označovače jízdenek</b>		<b>ANO</b>	<b>NE</b>		
<sup>1</sup> Jsou v žst. umístěny?	<input type="checkbox"/>	<input type="checkbox"/>			<b><sup>3</sup>Stručný popis polohy označovače</b>
<sup>2</sup> Jsou označovače umístěny v místě přístupném osobě na vozíku?	<input type="checkbox"/>	<input type="checkbox"/>			
<sup>4</sup> Délka manipulační plochy	<input type="text"/>		cm	<input type="text"/>	
<sup>5</sup> Šířka manipulační plochy	<input type="text"/>		cm		
<sup>6</sup> Výška obslužných prvků	<input type="text"/>		cm		
<sup>7</sup> Podélný sklon manipulační plochy	<input type="text"/>		%		
<sup>8</sup> Příčný sklon manipulační plochy	<input type="text"/>		%		
<b>Telefonní automaty</b>		<b>ANO</b>	<b>NE</b>		
<sup>1</sup> Jsou v žst. umístěny?	<input type="checkbox"/>	<input type="checkbox"/>			<b><sup>3</sup>Stručný popis polohy automatu</b>
<sup>2</sup> Jsou automaty umístěny v místě přístupném osobě na vozíku?	<input type="checkbox"/>	<input type="checkbox"/>			
<sup>4</sup> Délka manipulační plochy	<input type="text"/>		cm	<input type="text"/>	
<sup>5</sup> Šířka manipulační plochy	<input type="text"/>		cm		
<sup>6</sup> Výška obslužných prvků	<input type="text"/>		cm		
<sup>7</sup> Podélný sklon manipulační plochy	<input type="text"/>		%		
<sup>8</sup> Příčný sklon manipulační plochy	<input type="text"/>		%		

**MIMOÚROVŇOVÝ PŘÍSTUP**

Zadejte název železniční stanice

Formulář určen pro sběr parametrů prvků důležitých pro osoby s pohybovým postižením.

Kód prvku:

Vlastní označení

Číslo železniční tratě:

GPS Souřadnice:

 °  '  .  " N °  '  .  " E

Měření provedl:

dne

 .  . **5.5.1 Prvky mimoúrovňového přístupu**

Zaškrtněte, jaké prvky obsahuje mimoúrovňový přístup k nástupišti

Zapište čísla nástupišť na která vedou tyto přístupy

- Výtah
- Rampa, komunikace se sklonem
- Schodiště
- Pohyblivé schodiště, Eskalátor

**5.5.2 Materiál povrchu podchodu/lávky**

- litý beton
- litý asfalt
- betonový panel
- betonová dlažba
- kamenná dlažba
- keramická dlažba
- kovový rošt
- kov
- dřevo
- nezpevněný povrch
- jiný - uveďte

**5.5.3 Stav povrchu podchodu/lávky**

Nerovnosti povrchu

- rovný povrch bez nerovností
- mírně zvlněný povrch s malými nerovnostmi

Poruchy povrchu

- zvlněný povrch s velkými nerovnostmi
- povrch bez poruch

Četnost poruch

- menší poruchy povrchu
- velká
- větší poruchy povrchu
- malá



**5.5.4 Sklonové a šířkové poměry podchodu/lávky**

Následující parametry měřte v místech napojení schodiště/rampy do podchodu nebo na lávku a v místech, která se zřetelně liší.

<sup>1</sup> Staničení*	<sup>2</sup> Šířka	<sup>3</sup> Podélný sklon**	<sup>4</sup> Příčný sklon***
<input type="text"/> m	<input type="text"/> cm	<input type="text"/> %	<input type="text"/> %
<input type="text"/> m	<input type="text"/> cm	<input type="text"/> %	<input type="text"/> %
<input type="text"/> m	<input type="text"/> cm	<input type="text"/> %	<input type="text"/> %
<input type="text"/> m	<input type="text"/> cm	<input type="text"/> %	<input type="text"/> %
<input type="text"/> m	<input type="text"/> cm	<input type="text"/> %	<input type="text"/> %
<input type="text"/> m	<input type="text"/> cm	<input type="text"/> %	<input type="text"/> %
<input type="text"/> m	<input type="text"/> cm	<input type="text"/> %	<input type="text"/> %
<input type="text"/> m	<input type="text"/> cm	<input type="text"/> %	<input type="text"/> %
<input type="text"/> m	<input type="text"/> cm	<input type="text"/> %	<input type="text"/> %
<input type="text"/> m	<input type="text"/> cm	<input type="text"/> %	<input type="text"/> %
<input type="text"/> m	<input type="text"/> cm	<input type="text"/> %	<input type="text"/> %

\*Staničení měřte od zadní stěny podchodu/lávky

\*\*Pokud podélný sklon stoupá ve směru staničení pište znaménko (+)

\*\*\*Pokud příčný sklon stoupá doprava (ve směru staničení) pište znaménko (+)

**5.5.5 Další informace**

<sup>1</sup>Výškový rozdíl, který musí cestující překonat  m

<sup>2</sup>Délka mimoúrovňového přístupu  m

ANO NE



<sup>3</sup>Existuje výškový rozdíl větší než 20mm, který není možno objet?

ANO NE

**5.5.6 Schodišťová plošina**



<sup>1</sup>Šířka plošiny  cm

<sup>2</sup>Délka plošiny  cm

<sup>3</sup>Nosnost plošiny  kg

<sup>4</sup>Délka manipulační plochy před plošinou  cm

<sup>5</sup>Šířka manipulační plochy před plošinou  cm

V případě, že se v železniční stanici bude vyskytovat více plošin s různými parametry, použijte další formulář „Mimoúrovňový přístup“

<sup>6</sup>Uveďte čísla nástupišť, na která vedou schodiště s plošinou s těmito parametry

**VÝTAH**

Zadejte název železniční stanice

Formulář pro sběr parametrů prvků důležitých pro osoby s omezenou schopností pohybu

Kód prvku:

Vlastní označení

Číslo železniční tratě:

GPS Souřadnice:

 °  '  .  " N

 °  '  .  " E

Měření provedl:

dne  .  .

<sup>1</sup>Výška ovládacích prvků přivolávání výtahu (a)  cm

<sup>2</sup>Výška ovládacích prvků v kleci výtahu (b)  cm

<sup>3</sup>Vzdálenost okraje panelu ovládacích prvků od stěny výtahu (c)  cm

<sup>4</sup>Vzdálenost okraje ovládacích prvků přivolávání výtahu (d)  cm

<sup>5</sup>Výška ovladače nouzové signalizace  cm

<sup>6</sup>Délka manipulační plochy před výtahem (e)  cm

<sup>7</sup>Šířka manipulační plochy před výtahem (f)  cm

<sup>8</sup>Příčný sklon manipulační plochy  %

<sup>9</sup>Podélný sklon manipulační plochy  %

<sup>10</sup>Šířka dveří výtahu (h)  cm

<sup>11</sup>Provedení dveří: Jsou dveře provedeny jako posuvné a samočinně otevírané? ANO  NE

<sup>12</sup>Šířka výtahové klece (i)  cm

<sup>13</sup>Hloubka výtahové klece (j)  cm

<sup>14</sup>Sklopné sedátko v kleci výtahu (k)

<sup>15</sup>Je toto sedátko v dosahu ovládacích prvků výtahu?

<sup>16</sup>Výšková poloha sedátka (l)  cm

<sup>17</sup>Hloubka sedátka (m)  cm

<sup>18</sup>vodorovné madlo v kleci výtahu

<sup>19</sup>Výšková poloha tohoto madla  cm

<sup>20</sup>zrcadlo na zadní stěně výtahu (n)

**ÚROVNŮVÝ PŘÍSTUP K  
NÁSTUPIŠTI**

Zadejte název železniční stanice

Formulář pro sběr parametrů prvků důležitých pro osoby s omezenou schopností pohybu

Kód prvku:

Vlastní označení přístupu

Číslo železniční tratě:

GPS Souřadnice:

 °  '  .  " N °  '  .  " E

Měření provedl:

dne

 .  . **5.7.1 Základní parametry**

ANO NE

<sup>1</sup>Jedná se o centrální přechod?\* 

\*Je použito pouze jedno místo, pro organizované přecházení kolejí ve stanici?

<sup>2</sup>Tento formulář se týká pouze přechodu tedy části vedoucí kolmo na osu kolejePokud je přechod veden přes více než dvě koleje rozdělte přechod na více maximálně dvoukolejných přechodů. <sup>3</sup>Existuje přechod navazující na tento?

ANO NE

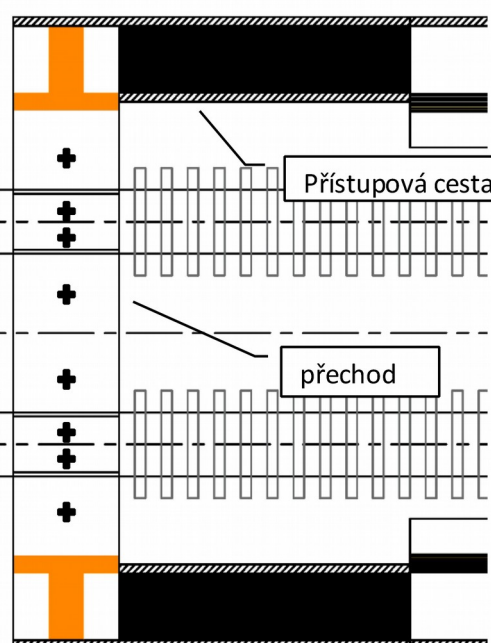
 <sup>4</sup>Šířka úrovnňového přechodu  cm<sup>5</sup>Délka úrovnňového přechodu  m<sup>6</sup>Počet kolejí přechodu <sup>7</sup>Číslo nástupiští na které vede přechod 

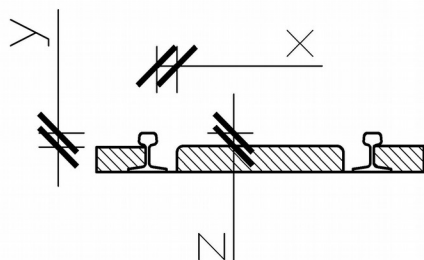
ANO NE

<sup>8</sup>Existence tabule viz obrázek níže\* 

\*Vyplňujete pouze v případě, že se jedná o centrální přechod

Tento formulář je určen pro úrovnňový přístup k nástupišti včetně centrálního přechodu.



5.7.2 Mezery mezi kolejnicí a ostatní plochou

Zadejte velikost horizontální mezery (hodnota  $x$  na obrázku níže) v pořadí zleva ve směru staničení trati.

Zadejte velikost vnější vertikální mezery (hodnota  $y$  na obrázku níže) v pořadí zleva ve směru staničení trati.

Zadejte velikost vnitřní vertikální mezery (hodnota  $z$  na obrázku níže) v pořadí zleva ve směru staničení trati.

	Levá kolejnice		Pravá kolejnice	
1. kolej	<input type="text"/>	cm	<input type="text"/>	cm
2. kolej	<input type="text"/>	cm	<input type="text"/>	cm
1. kolej	<input type="text"/>	cm	<input type="text"/>	cm
2. kolej	<input type="text"/>	cm	<input type="text"/>	cm
1. kolej	<input type="text"/>	cm	<input type="text"/>	cm
2. kolej	<input type="text"/>	cm	<input type="text"/>	cm

5.7.3 Materiál přechodu

- |   |  |
|---|--|
| <input type="checkbox"/> litý beton     | <input type="checkbox"/> litý asfalt       |
| <input type="checkbox"/> betonový panel | <input type="checkbox"/> betonová dlažba   |
| <input type="checkbox"/> kamenná dlažba | <input type="checkbox"/> keramická dlažba  |
| <input type="checkbox"/> kovový rošt    | <input type="checkbox"/> kov               |
| <input type="checkbox"/> dřevo          | <input type="checkbox"/> nezpevněný povrch |
| <input type="checkbox"/> jiný - uveďte  | <input type="text"/>                       |

5.7.4 Stav povrchu přechodu

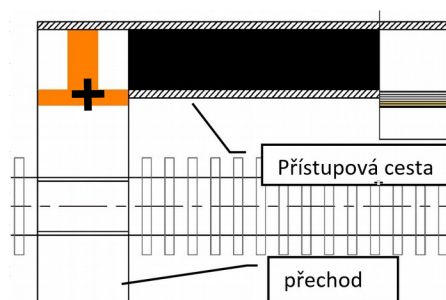
- |                    |  |                                |
|--------------------|--|--------------------------------|
| Nerovnosti povrchu | <input type="checkbox"/> rovný povrch bez nerovností               |                                |
|                    | <input type="checkbox"/> mírně zvlněný povrch s malými nerovnostmi |                                |
|                    | <input type="checkbox"/> zvlněný povrch s velkými nerovnostmi      |                                |
| Poruchy povrchu    | <input type="checkbox"/> povrch bez poruch                         | četnost poruch                 |
|                    | <input type="checkbox"/> menší poruchy povrchu                     | <input type="checkbox"/> velká |
|                    | <input type="checkbox"/> větší poruchy povrchu                     | <input type="checkbox"/> malá  |

5.7.5 Sklonové poměry a výškové rozdíly na centrálním přechodu																													
Kolej č. 1	Kolej č. 2																												
Měřte výškové rozdíly, podélný a příčný sklon v místě křížku a zapište ho do příslušné kolonky																													
<table border="1"> <thead> <tr> <th>Podélné sklony [%]</th> <th>příčné sklony [%]</th> <th>Výškové rozdíly [cm]</th> </tr> </thead> <tbody> <tr> <td></td> <td></td> <td></td> </tr> <tr> <td></td> <td></td> <td></td> </tr> <tr> <td></td> <td></td> <td></td> </tr> <tr> <td></td> <td></td> <td></td> </tr> </tbody> </table>	Podélné sklony [%]	příčné sklony [%]	Výškové rozdíly [cm]													<table border="1"> <thead> <tr> <th>Podélné sklony [%]</th> <th>příčné sklony [%]</th> <th>Výškové rozdíly [cm]</th> </tr> </thead> <tbody> <tr> <td></td> <td></td> <td></td> </tr> <tr> <td></td> <td></td> <td></td> </tr> <tr> <td></td> <td></td> <td></td> </tr> </tbody> </table>		Podélné sklony [%]	příčné sklony [%]	Výškové rozdíly [cm]									
Podélné sklony [%]	příčné sklony [%]	Výškové rozdíly [cm]																											
Podélné sklony [%]	příčné sklony [%]	Výškové rozdíly [cm]																											
<p><b>5.7.6 Ostatní informace</b> <span style="float: right;">ANO    NE</span></p> <p style="text-align: right;"><sup>1</sup>Je průjezd vlaku dopředu hlášen staničním rozhlasem? <input type="checkbox"/>    <input type="checkbox"/></p> <p><sup>2</sup>splnění rozhledových poměrů i pro člověka na vozíku tj. z výšky 0,9m na straně dále od VB* <input type="checkbox"/>    <input type="checkbox"/></p> <p><sup>2</sup>splnění rozhledových poměrů i pro člověka na vozíku tj. z výšky 0,9m na straně blíže k VB* <input type="checkbox"/>    <input type="checkbox"/></p> <p>(Zjišťuje se ze vzdálenosti 2,3m od nejbližší kolejnice z obou stran přechodu. Pokud je z výšky 0,9 m stejný rozhled, na přijíždějící vlak jako pro stojící osobu lze za předpokladu správně vyřešených rozhledových poměrů pro tuto osobu tvrdit, že jsou rozhledové poměry splněny)</p> <p style="text-align: right;"><sup>3</sup>Je přechod osvětlen? - Existuje nad přechodem samostatné osvětlení? <input type="checkbox"/>    <input type="checkbox"/></p> <p style="text-align: right;">*VB – Výpravní budova</p>																													

**ÚROVNŮVÝ PŘÍSTUP K  
NÁSTUPIŠTI – CESTA**

Zadejte název železniční stanice

Formulář pro sběr parametrů prvků důležitých pro osoby s omezenou schopností pohybu

Kód prvku:  Vlastní označení cesty Číslo železniční tratě: GPS Souřadnice:  °  '  " N  °  '  " EMěření provedl:  dne  .  . **5.7.7 Základní informace o přístupové cestě**Tento formulář se týká pouze cesty, té, která je na  
schematu vyznačena černou barvou<sup>1</sup>Číslo nástupiště, na které  
vede tato cesta <sup>2</sup>Délka cesty\*  m**5.7.8 Materiál povrchu cesty**

- |   |  |
|---|--|
| <input type="checkbox"/> litý beton                         | <input type="checkbox"/> litý asfalt       |
| <input type="checkbox"/> betonový panel                     | <input type="checkbox"/> betonová dlažba   |
| <input type="checkbox"/> kamenná dlažba                     | <input type="checkbox"/> keramická dlažba  |
| <input type="checkbox"/> kovový rošt                        | <input type="checkbox"/> kov               |
| <input type="checkbox"/> dřevo                              | <input type="checkbox"/> nezpevněný povrch |
| <input type="checkbox"/> jiný - uveďte <input type="text"/> |  |

**5.7.9 Stav povrchu cesty**

Nerovnosti povrchu

- rovný povrch bez nerovností  
 mírně zvlněný povrch s malými nerovnostmi  
 zvlněný povrch s velkými nerovnostmi

Poruchy povrchu

- |  |                                |
|--|--------------------------------|
| <input type="checkbox"/> povrch bez poruch     | četnost poruch                 |
| <input type="checkbox"/> menší poruchy povrchu | <input type="checkbox"/> velká |
| <input type="checkbox"/> větší poruchy povrchu | <input type="checkbox"/> malá  |

**5.7.10 Sklonové a šířkové poměry**

Následující parametry po každých dvou metrech, nebo v místech, které se zřetelně liší

<sup>1</sup> Staničení*	<sup>2</sup> Šířka	<sup>3</sup> Podélný sklon	<sup>4</sup> Příčný sklon
<input type="text"/> m	<input type="text"/> cm	<input type="text"/> %	<input type="text"/> %
<input type="text"/> m	<input type="text"/> cm	<input type="text"/> %	<input type="text"/> %
<input type="text"/> m	<input type="text"/> cm	<input type="text"/> %	<input type="text"/> %
<input type="text"/> m	<input type="text"/> cm	<input type="text"/> %	<input type="text"/> %
<input type="text"/> m	<input type="text"/> cm	<input type="text"/> %	<input type="text"/> %
<input type="text"/> m	<input type="text"/> cm	<input type="text"/> %	<input type="text"/> %
<input type="text"/> m	<input type="text"/> cm	<input type="text"/> %	<input type="text"/> %
<input type="text"/> m	<input type="text"/> cm	<input type="text"/> %	<input type="text"/> %
<input type="text"/> m	<input type="text"/> cm	<input type="text"/> %	<input type="text"/> %
<input type="text"/> m	<input type="text"/> cm	<input type="text"/> %	<input type="text"/> %
<input type="text"/> m	<input type="text"/> cm	<input type="text"/> %	<input type="text"/> %

\*Staničení měřte od zadní stěny podchodu/lávky

**5.7.11 Manipulační plocha** (na schématu označena křížkem)

<sup>1</sup>Délka plochy  cm

<sup>2</sup>Šířka plochy  cm

<sup>3</sup>Podélný sklon plochy  %

<sup>4</sup>Příčný sklon plochy  %

**5.7.12 Výškové rozdíly**

<sup>1</sup>Výškový rozdíl přístupové cesty a přechodu  cm

<sup>2</sup>Výškový rozdíl přístupové cesty a nástupiště  cm

<sup>3</sup>Ostatní výškové rozdíly na přístupové cestě  cm

**5.7.13 Zábradlí a madla**

	vpravo	vlevo
zábradlí nebo madlo	<input type="checkbox"/>	<input type="checkbox"/>
Výška zábradlí vpravo	<input type="text"/> m	<input type="text"/> m
sokl/spodní tyč zábradlí (zarážka pro slepeckou hůl)	<input type="checkbox"/>	<input type="checkbox"/>
výška spodní tyče/soklu	<input type="text"/> m	<input type="text"/> m

**NÁSTUPIŠTĚ**

Zadejte název železniční stanice

Formulář pro sběr parametrů prvků důležitých pro osoby s omezenou schopností pohybu

Kód prvku:

Číslo nástupiště

Číslo železniční tratě:

Počet nástupních hran nástupiště

GPS Souřadnice:

" N

" E

Měření provedl:

dne

**5.8.1 Základní informace**<sup>1</sup>Výška nástupní hrany nad temenem kolejnice (b)\*

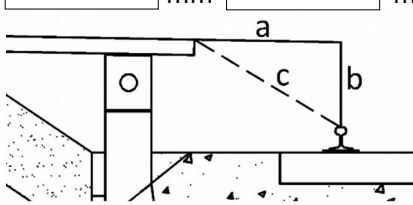
hrana č. 1

 mm

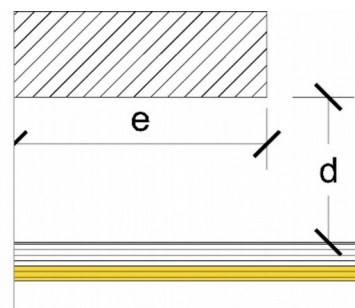
hrana č. 2

 mm<sup>2</sup>Vzdálenost nástupní hrany od nejbližší kolejnice(a)\* mm mm

\*Změřte pomocí módu dopočítání délky z úhlu a vodorovné vzdálenosti na laserovém měřiči. Změřením vzdálenosti (c) se v tomto módu dopočítá vzdálenost (b). Vzdálenost (c) změřte též pomocí tohoto módu, nebo případně dopočítejte

<sup>3</sup>Šířka nástupiště cm**5.8.2 Vzdálenost překážek od okraje bezpečnostního pásu**

ANO NE

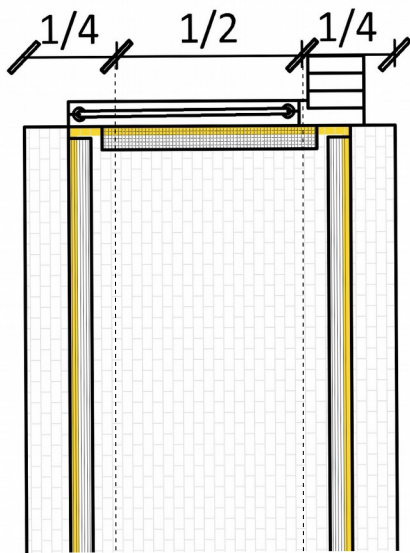
<sup>1</sup>Vzdálenost překážek od okraje bezpečnostního pásu (d) je větší než 1,2m při délce překážky menší než 10m (e).<sup>2</sup>Vzdálenost překážek od okraje bezpečnostního pásu (d) je větší než 1,6m při délce překážky větší než 10m (e).<sup>3</sup>Je na nástupišti bezpečnostní pás vyznačený na obrázku?



### 5.8.3 Další parametry nástupiště

Rozdělte si nástupiště do pěti přibližně stejně dlouhých úseků, na rozhraní těchto úseků proměřte níže uvedené hodnoty. Tyto hodnoty též proměřte v místech, kde se zřetelně liší

1 <sup>1</sup> Příčný sklon		2 <sup>2</sup> Podélný sklon		3 <sup>3</sup> Je dodržena minimální průjezdná šířka 0,9m?		4 <sup>4</sup> Staničení		5 <sup>5</sup> Výškové rozdíly**		6 <sup>6</sup> Příčný sklon		7 <sup>7</sup> Podélný sklon	
Levá část nástupiště (L)				ANO NE		Pravá část nástupiště (P)							
<input type="text"/>	%	<input type="text"/>	%	<input type="checkbox"/>	<input type="checkbox"/>	<input type="text"/>	m	<input type="text"/>	cm	<input type="text"/>	%	<input type="text"/>	%
<input type="text"/>	%	<input type="text"/>	%	<input type="checkbox"/>	<input type="checkbox"/>	<input type="text"/>	m	<input type="text"/>	cm	<input type="text"/>	%	<input type="text"/>	%
<input type="text"/>	%	<input type="text"/>	%	<input type="checkbox"/>	<input type="checkbox"/>	<input type="text"/>	m	<input type="text"/>	cm	<input type="text"/>	%	<input type="text"/>	%
<input type="text"/>	%	<input type="text"/>	%	<input type="checkbox"/>	<input type="checkbox"/>	<input type="text"/>	m	<input type="text"/>	cm	<input type="text"/>	%	<input type="text"/>	%
<input type="text"/>	%	<input type="text"/>	%	<input type="checkbox"/>	<input type="checkbox"/>	<input type="text"/>	m	<input type="text"/>	cm	<input type="text"/>	%	<input type="text"/>	%
<input type="text"/>	%	<input type="text"/>	%	<input type="checkbox"/>	<input type="checkbox"/>	<input type="text"/>	m	<input type="text"/>	cm	<input type="text"/>	%	<input type="text"/>	%
<input type="text"/>	%	<input type="text"/>	%	<input type="checkbox"/>	<input type="checkbox"/>	<input type="text"/>	m	<input type="text"/>	cm	<input type="text"/>	%	<input type="text"/>	%
<input type="text"/>	%	<input type="text"/>	%	<input type="checkbox"/>	<input type="checkbox"/>	<input type="text"/>	m	<input type="text"/>	cm	<input type="text"/>	%	<input type="text"/>	%
<input type="text"/>	%	<input type="text"/>	%	<input type="checkbox"/>	<input type="checkbox"/>	<input type="text"/>	m	<input type="text"/>	cm	<input type="text"/>	%	<input type="text"/>	%
<input type="text"/>	%	<input type="text"/>	%	<input type="checkbox"/>	<input type="checkbox"/>	<input type="text"/>	m	<input type="text"/>	cm	<input type="text"/>	%	<input type="text"/>	%



\*Staničení měřte od pravého konce nástupiště ve směru přístupu k nástupišti, když se postavíte čelem od výpravní budovy

\*\*Pokud existuje výškový rozdíl, který není možno objet, zapíše ho do samostatného řádku

Sklony měřte ve vzdálenosti 1/4 šířky nástupiště od každé strany (viz obrázek)

V případě, že se jedná o nástupiště s jednou nástupní hranou, měřte sklony v polovině jeho šířky, a zadejte do sloupců pro levou část nástupiště

**5.8.4 Materiál povrchu nástupiště**

- |   |  |
|---|--|
| <input type="checkbox"/> litý beton     | <input type="checkbox"/> litý asfalt       |
| <input type="checkbox"/> betonový panel | <input type="checkbox"/> betonová dlažba   |
| <input type="checkbox"/> kamenná dlažba | <input type="checkbox"/> keramická dlažba  |
| <input type="checkbox"/> kovový rošt    | <input type="checkbox"/> kov               |
| <input type="checkbox"/> dřevo          | <input type="checkbox"/> nezpevněný povrch |
| <input type="checkbox"/> jiný - uveďte  | <input type="text"/>                       |

**5.8.5 Stav povrchu nástupiště**

- Nerovnosti povrchu  rovný povrch bez nerovností  
 mírně zvlněný povrch s malými nerovnostmi  
 zvlněný povrch s velkými nerovnostmi
- Poruchy povrchu  povrch bez poruch  
 menší poruchy povrchu  
 větší poruchy povrchu
- četnost poruch  
 velká  
 malá

**VZDÁLENOSTI A CESTY V  
ŽELEZNIČNÍ STANICI**

Zadejte název železniční stanice

Formulář pro sběr parametrů prvků důležitých pro osoby s omezenou schopností pohybu

Kód prvku:

Číslo železniční tratě:

GPS Souřadnice:

Měření provedl:

 dne  .  . 

V této části formuláře změřte vzdálenost, kterou je nutno překonat a výškové metry které je nutno nastoupit k cíli, který je uveden v levém sloupci, od výchozího bodu, který popíšete ve spodní části tohoto formuláře. V levé části budou tyto hodnoty měřeny pro cestu z výchozího bodu přes výdejny jízdenek a v pravé části pro cestu bez použití výdejny jízdenek

**5.9.1 Délky cest v  
železniční stanici**<sup>1</sup>vzdálenost z výchozího bodu [m]<sup>2</sup>nastoupané výškové metry [m]

Přímo

Nástupiště č. 1

Nástupiště č. 2

Nástupiště č. 3

Nástupiště č. 4

Nástupiště č. 5

Nástupiště č. 6

 <sup>1</sup>vzdálenost z výchozího bodu [m]<sup>2</sup>nastoupané výškové metry [m]

Přes výpravní budovu

<sup>3</sup>Popište výchozí bod (Např. Vchod do výpravní budovy, vstup do mimoúrovňového přístupu k nástupišti z přednádražního prostoru atd.)

Zadejte GPS souřadnice výchozího bodu

**5.9.2. Prvky v železniční stanici****V**

této části formuláře přiřaďte k cestám, které jste měřili v předchozí kapitole, jednotlivé kódy prvků přes které jste museli projít. V případě, že se nějaký prvek vyskytuje na cestě vícekrát, oddělujte kódy čárkami

Hodnoty pro přímou cestu z výchozího bodu k nástupišti <u>bez použití výdejny jízdenek</u>	Nástupiště č. 1	Nástupiště č. 2	Nástupiště č. 3	Nástupiště č. 4	Nástupiště č. 5	Nástupiště č. 6
Přístupová cesta	<input type="text"/>	<input type="text"/>	<input type="text"/>	<input type="text"/>	<input type="text"/>	<input type="text"/>
Úrovňový přístup	<input type="text"/>	<input type="text"/>	<input type="text"/>	<input type="text"/>	<input type="text"/>	<input type="text"/>
Mimoúrovňový přístup	<input type="text"/>	<input type="text"/>	<input type="text"/>	<input type="text"/>	<input type="text"/>	<input type="text"/>
Rampa	<input type="text"/>	<input type="text"/>	<input type="text"/>	<input type="text"/>	<input type="text"/>	<input type="text"/>
Výtah	<input type="text"/>	<input type="text"/>	<input type="text"/>	<input type="text"/>	<input type="text"/>	<input type="text"/>
Schodišťová plošina	<input type="text"/>	<input type="text"/>	<input type="text"/>	<input type="text"/>	<input type="text"/>	<input type="text"/>
Schodiště	<input type="text"/>	<input type="text"/>	<input type="text"/>	<input type="text"/>	<input type="text"/>	<input type="text"/>
Vchod do výpravní budovy	<input type="text"/>	<input type="text"/>	<input type="text"/>	<input type="text"/>	<input type="text"/>	<input type="text"/>

V této části formuláře přiřadíte k cestám, které jste měřili v předchozí kapitole, jednotlivé kódy prvků přes které jste museli projít. V případě, že se nějaký prvek vyskytuje na cestě vícekrát, oddělujte kódy čárkami

Hodnoty pro cestu z výchozího bodu k nástupišti přes výdejnu jízdenek	Nástupiště č. 1	Nástupiště č. 2	Nástupiště č. 3	Nástupiště č. 4	Nástupiště č. 5	Nástupiště č. 6
Přístupová cesta						
Úrovňový přístup						
Mimoúrovňový přístup						
Rampa						
Výtah						
Schodišťová plošina						
Schodiště						
Vchod do výpravní budovy						

**ŽELEZNIČNÍ PŘEJZD**

Zadejte název ulice nebo číslo silnice křižující železniční trať

Formulář pro sběr parametrů prvků důležitých pro osoby s omezenou schopností pohybu

Kód prvku:

Číslo železniční tratě:

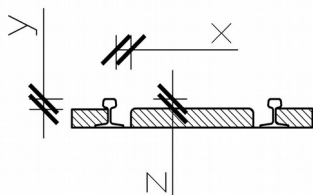
GPS Souřadnice:

 °  '  .  " N     °  '  .  " E

Měření provedl:

 dne  .  . **5.10.1 Základní informace**<sup>1</sup>Počet kolejí  
přejezdu <sup>2</sup>Délka přejezdu  m<sup>3</sup>Šířka přejezdu  cm<sup>4</sup>Způsob zabezpečení přejezdu:

- výstražným křížem  
 světelnou signalizací bez závor  
 světelnou signalizací se závorami

**5.10.2 Mezery mezi kolejnicí a ostatní plochou**Zadejte velikost horizontální mezery (hodnota  $x$  na obrázku níže) v pořadí zleva ve směru staničení trati.Zadejte velikost vnější vertikální mezery (hodnota  $y$  na obrázku níže) v pořadí zleva ve směru staničení trati.Zadejte velikost vnitřní vertikální mezery (hodnota  $z$  na obrázku níže) v pořadí zleva ve směru staničení trati.

	Levá kolejnice	Pravá kolejnice
1. kolej	<input type="text"/> cm	<input type="text"/> cm
2. kolej	<input type="text"/> cm	<input type="text"/> cm
1. kolej	<input type="text"/> cm	<input type="text"/> cm
2. kolej	<input type="text"/> cm	<input type="text"/> cm
1. kolej	<input type="text"/> cm	<input type="text"/> cm
2. kolej	<input type="text"/> cm	<input type="text"/> cm

**5.10.3 Materiál přejezdu**

<input type="checkbox"/> litý beton	<input type="checkbox"/> litý asfalt
<input type="checkbox"/> betonový panel	<input type="checkbox"/> betonová dlažba
<input type="checkbox"/> kamenná dlažba	<input type="checkbox"/> keramická dlažba
<input type="checkbox"/> kovový rošt	<input type="checkbox"/> kov
<input type="checkbox"/> dřevo	<input type="checkbox"/> nezpevněný povrch
<input type="checkbox"/> jiný - uveďte	<input type="text"/>

**5.10.4 Stav povrchu přejezdu**

**Nerovnosti povrchu**

rovný povrch bez nerovností

mírně zvlněný povrch s malými nerovnostmi

zvlněný povrch s velkými nerovnostmi

**Poruchy povrchu**

povrch bez poruch

menší poruchy povrchu

větší poruchy povrchu

**četnost poruch**

velká

malá

**5.10.5 Sklonové poměry a výškové rozdíly na přejezdu**

Kolej č. 1	Kolej č. 2
------------	------------

Měřte výškové rozdíly, podélný a příčný sklon v místě křížku a запиšte ho do příslušné kolonky

Podélné sklony [%]	Příčné sklony [%]	Výškové rozdíly [cm]*
+	+	+
<input type="text"/>	<input type="text"/>	<input type="text"/>
<input type="text"/>	<input type="text"/>	<input type="text"/>
<input type="text"/>	<input type="text"/>	<input type="text"/>
<input type="text"/>	<input type="text"/>	<input type="text"/>
<input type="text"/>	<input type="text"/>	<input type="text"/>

\*Jedná se o výškové rozdíly na plochách označených křížkem. Výškové rozdíly mezi kolejnicí a terémem jsou řešeny v předchozí části tohoto formuláře