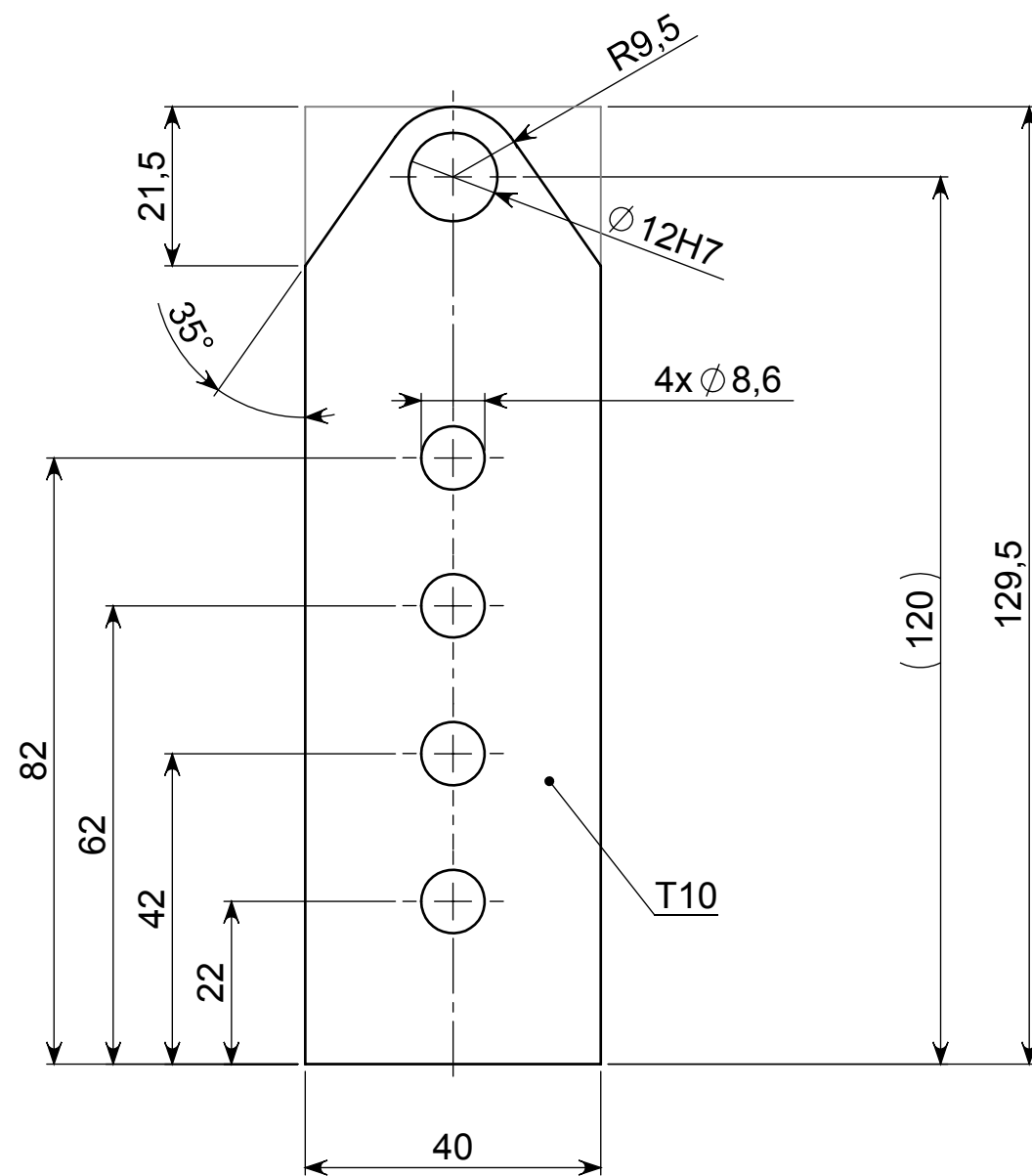


A-A  
MĚŘITKO 1 : 1

SESTAVA NOSICE AKTUATORU			
OVLÁDÁNÍ POHONU			
Kreslil:	Bc. Alan Šumelda	Formát	A3
Polotovar:		Materiál:	
1:2	Číslo výkresu		<b>12-01</b>
Datum	27. 11. 2015	List1	Listů 2

CISLO	NAZEV DILU	C.VYKRESU	POLOTOVAR	MNOZSTVI
1	PANT NOSICE	02-01	P 10 - 130x40	2
2	NOSIC	02-02	P 10 - 280,5x71	1
3	OSA PANTU	02-03	4HR 12-68	1
4	PODLOZKA MALA	02-04	P 5 - 71x25	1
5	PODLOZKA VELKA	02-05	P 5 – 45x30	1
6				
7				
8				
9				
10				
11				
12				
13				
14				
15				
16				
17				
18				
19				
20				
21				
22				
23				
24				
25				
26				
27				
28				
29				
30				
31				
32				
33				
34				
35				

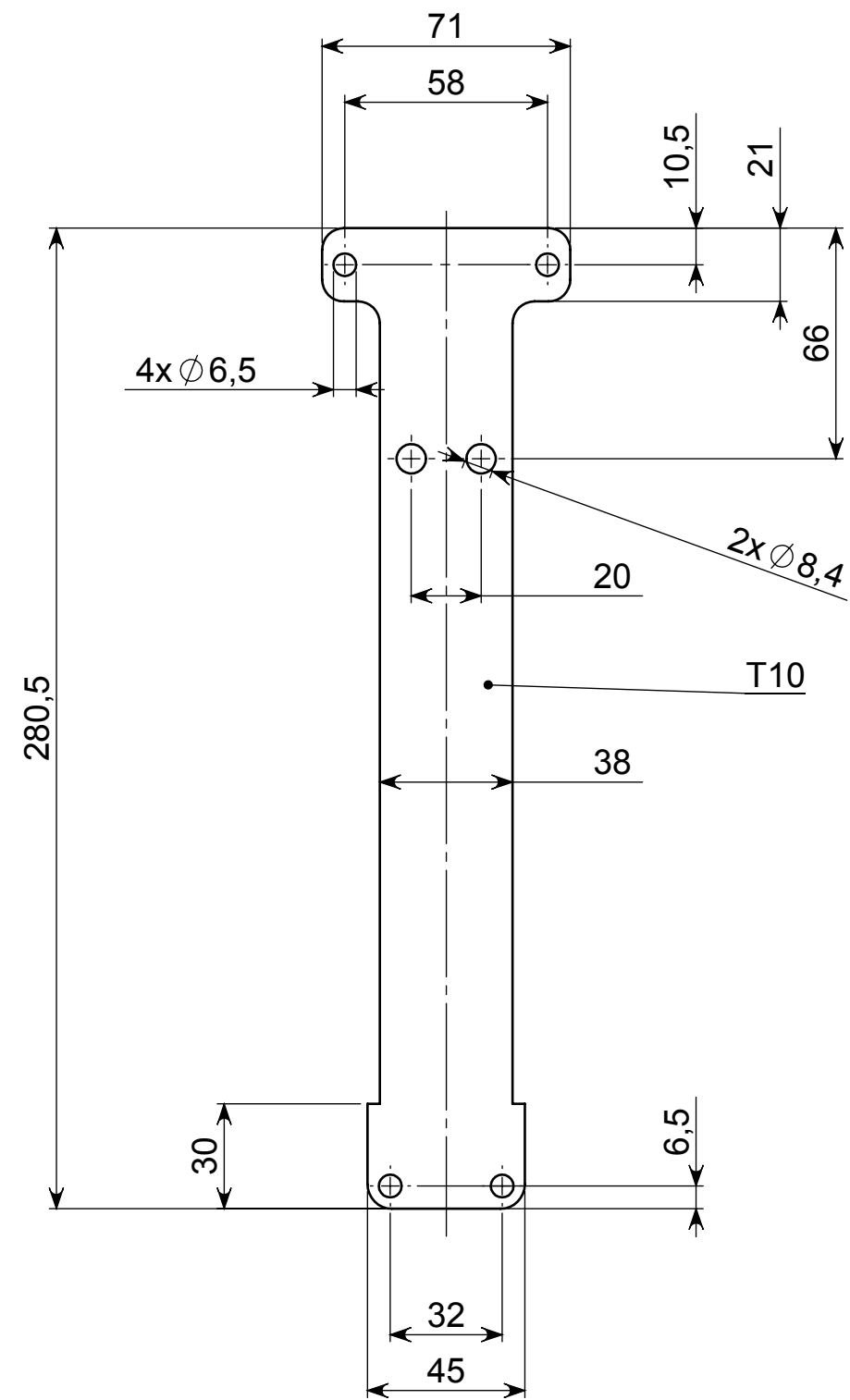
NÁZEV			
<b>SESTAVA NOSICE AKTUATORU</b>			
PROJEKT			
<b>OVLADANI POHONU</b>			
ZPRACOVAL		CISLO KUSOVNIKU	
<b>Bc. Alan Šumelda</b>		<b>12-01-K</b>	
DATUM	26.11.2015	LIST 2	LISTŮ 2



## PANT NOSICE

### OVLÁDÁNÍ POHONU

Kreslil:	Bc. Alan Šumelda	Formát	A3
Polotovar:	P 10 - 130x40	Materiál:	OCEL
1:1	Číslo výkresu		<b>02-01</b>
Datum	27. 11. 2015		List1

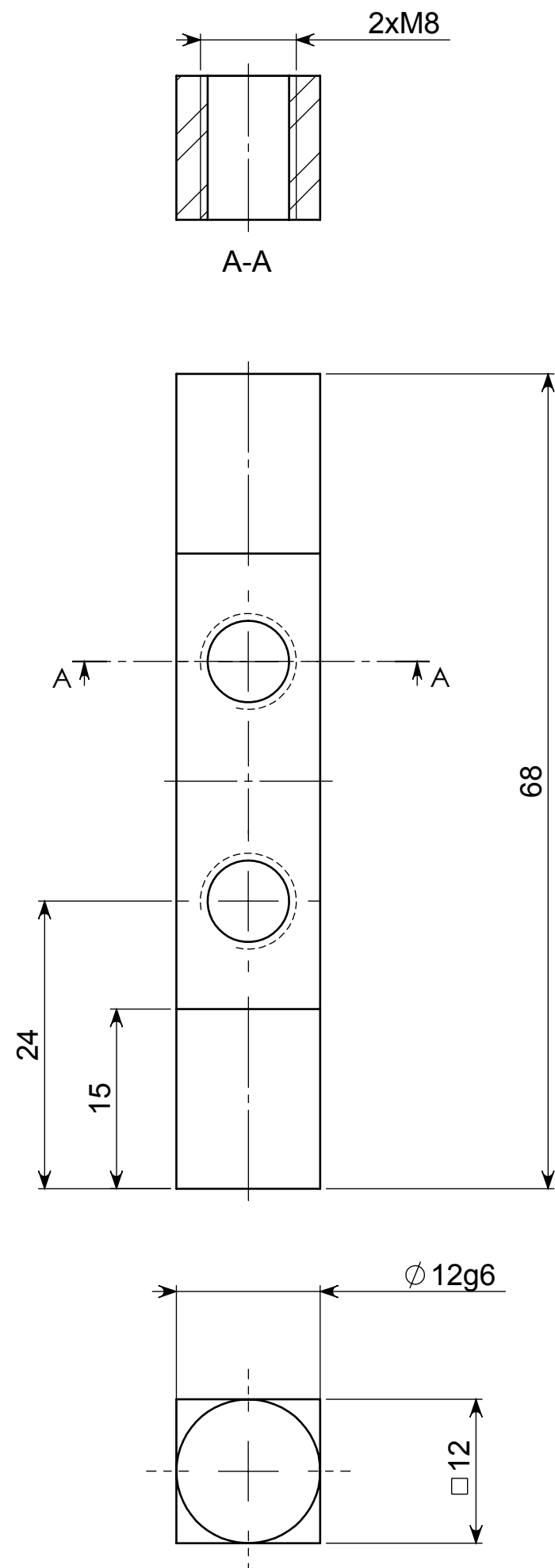


NEZAKOTOVANA ZAOBLENÍ MAJI POLOMER 6,3MM

**NOSIC**

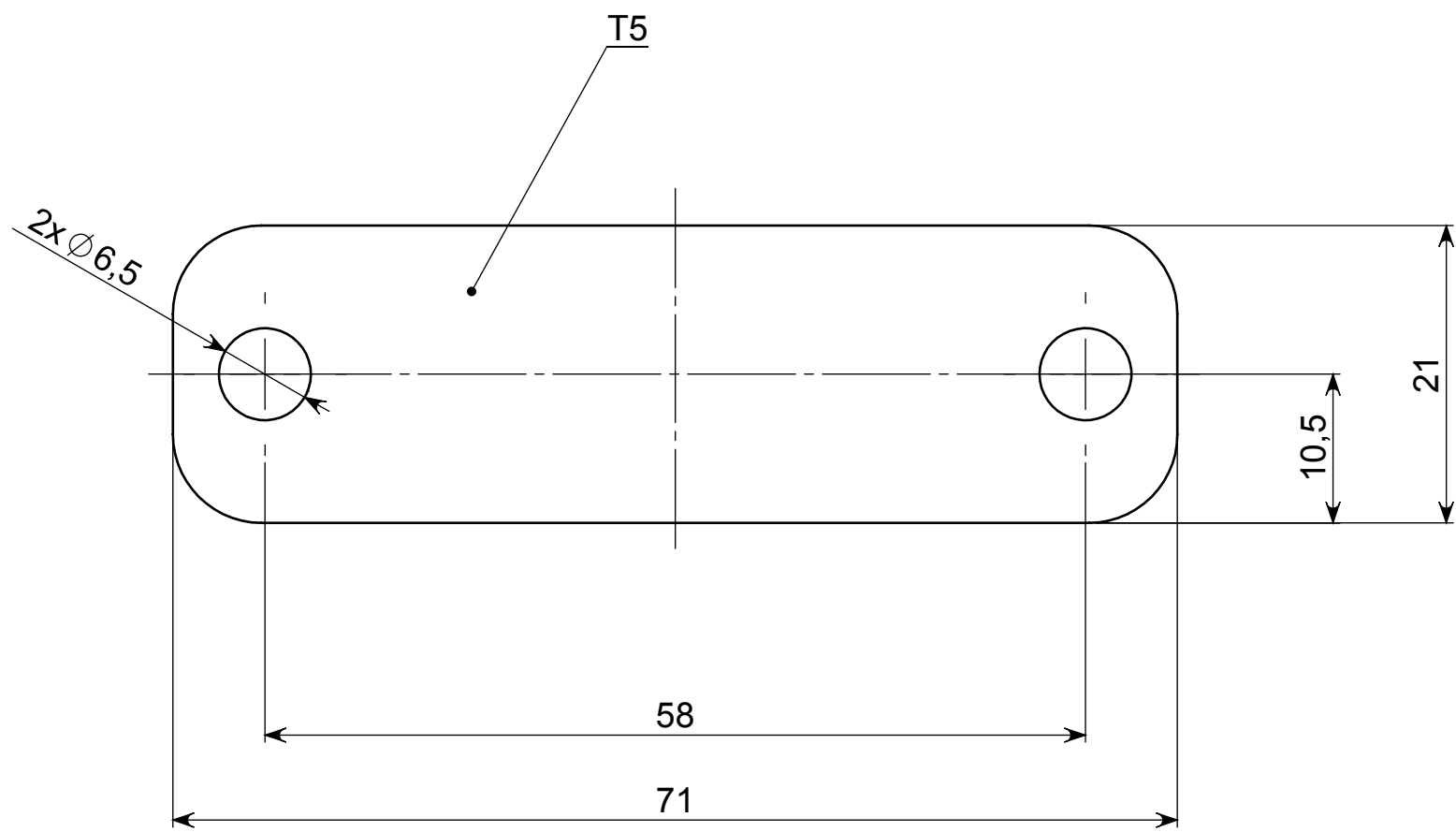
**OVLÁDÁNÍ POHONU**

Kreslil:	Bc. Alan Šumelda	Formát	A3
Polotovar:	P 10 - 280,5x71	Materiál:	OCEL
1:2	Číslo výkresu	<b>02-02</b>	
Datum	27. 11. 2015	List1	



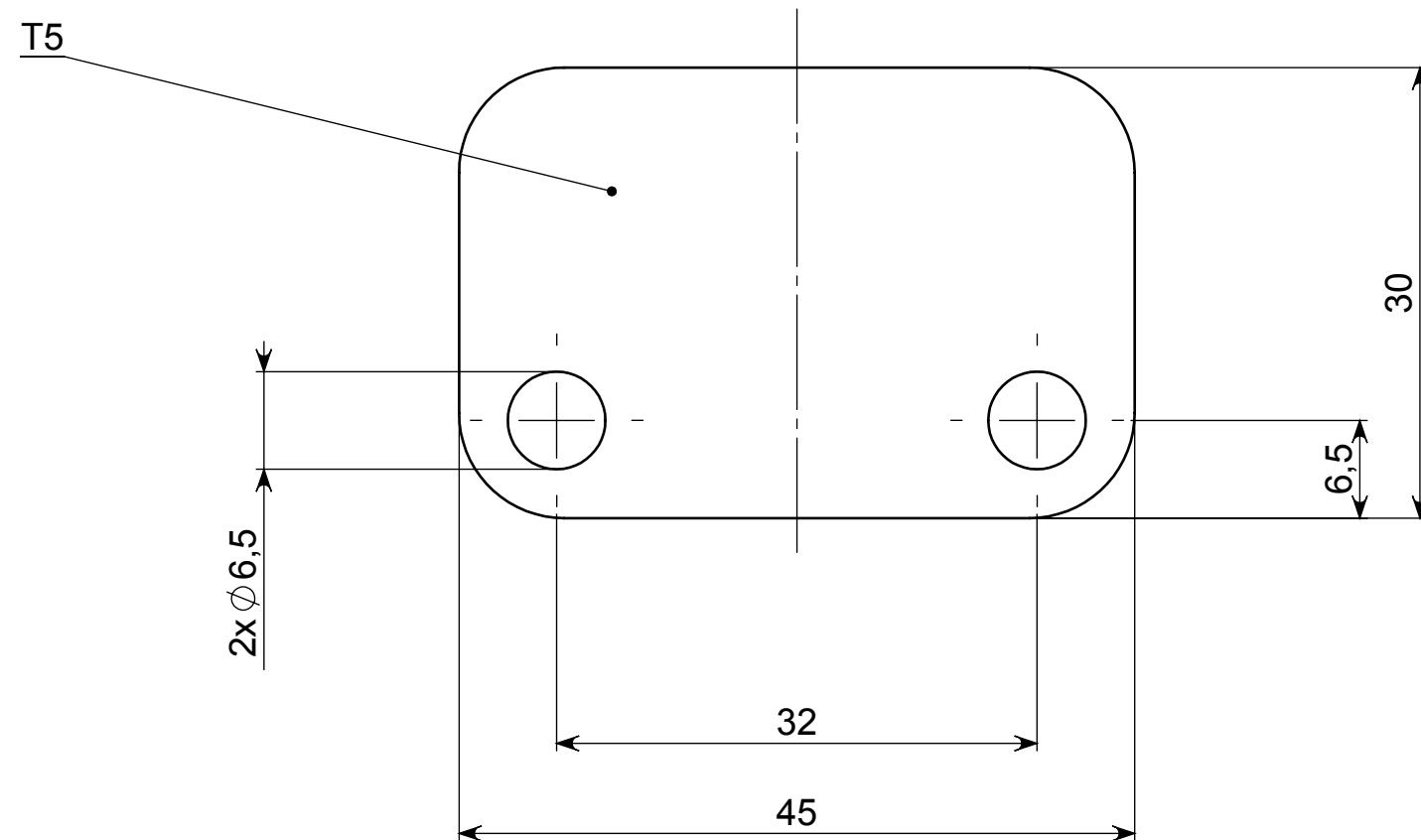
ČSN ISO 2768-mK / ČSN EN ISO 13920-BF / ČSN ISO 5817-B  
 ČSN 73 2611-A /

<b>OSA PANTU</b>			
<b>OVLÁDÁNÍ POHONU</b>			
Kreslil:	Bc. Alan Šumelda	Formát	A3
Polotovar:	4HR 12 - 68	Materiál:	OCEL
<b>2:1</b>	Číslo výkresu		<b>02-03</b>
Datum	27. 11. 2015		List1



NEZAKOTOVANA ZAOOBLENI MAJI POLOMER 6,3MM

<b>PODLOZKA MALA</b>			
<b>OVLÁDÁNÍ POHONU</b>			
Kreslil:	Bc. Alan Šumelda	Formát	A3
Polotovar:	P 5 - 71x25	Materiál:	OCEL
<b>2:1</b>	Číslo výkresu		<b>02-04</b>
Datum		27. 11. 2015	List1



NEZAKOTOVANA ZAOBLENÍ MAJI POLOMER 7MM

## PODLOZKA VELKA

### OVLÁDÁNÍ POHONU

Kreslil:	Bc. Alan Šumelda	Formát	A3
Polotovar:	P 5 - 45x30	Materiál:	OCEL
<b>2:1</b>	Číslo výkresu	<b>02-05</b>	
Datum	27. 11. 2015	List1	