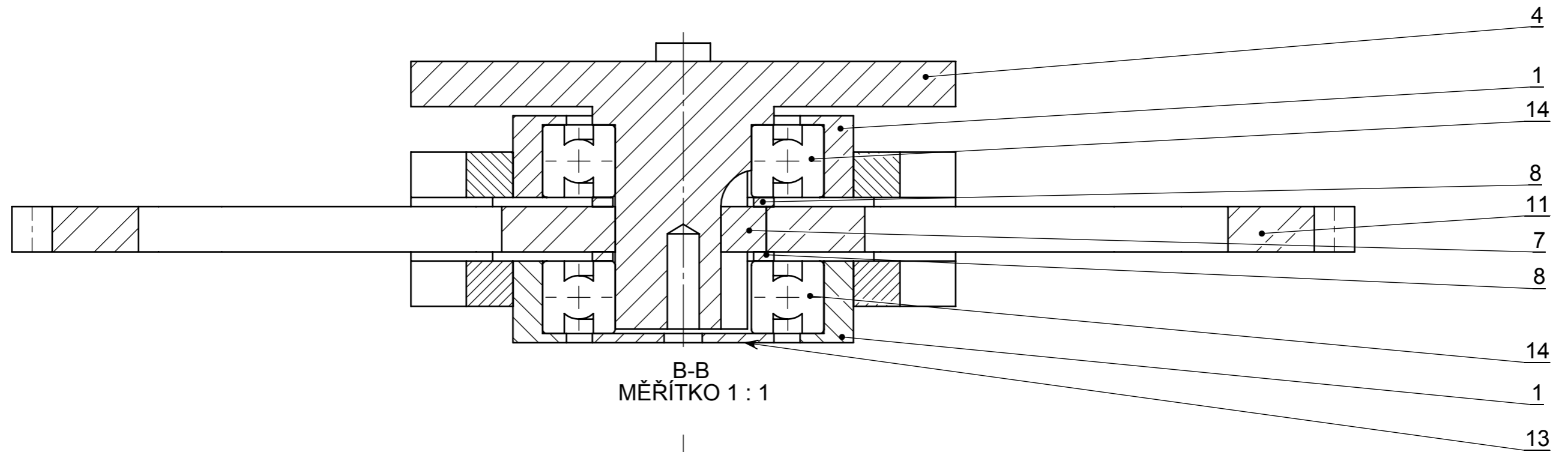


ČSN ISO 2768-mK / ČSN EN ISO 13920-BF / ČSN ISO 5817-B
 ČSN 73 2611-A /

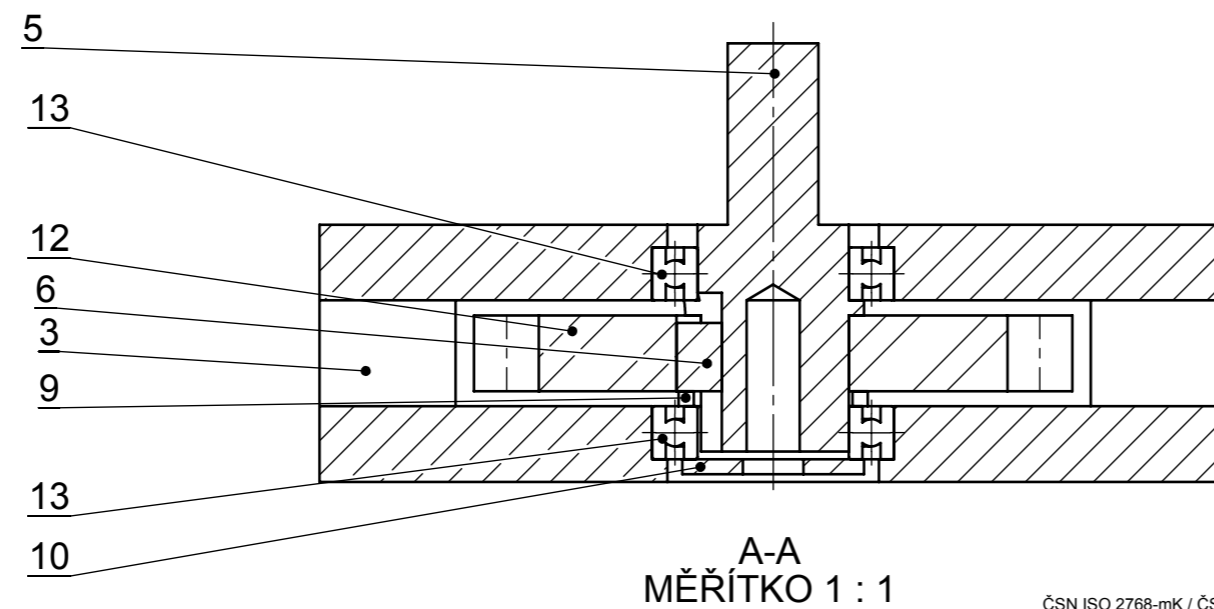
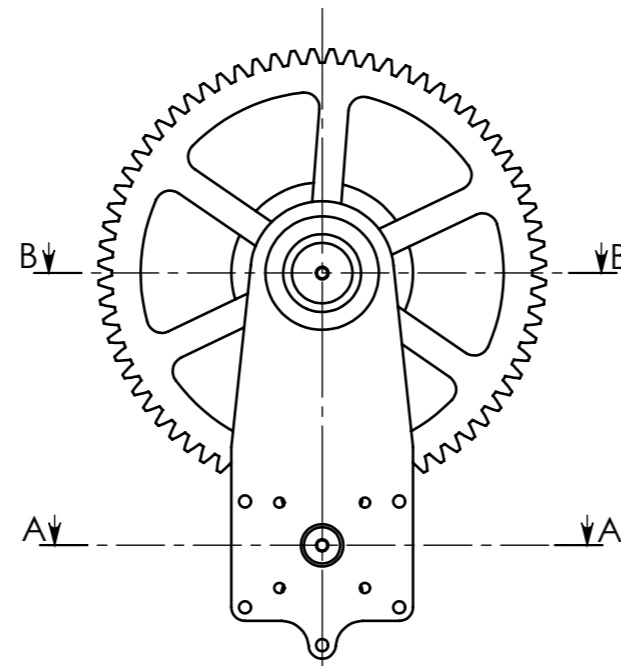
SESTAVA ZAKLADNI DESKY			
OVLÁDÁNÍ ŘÍZENÍ			
Kreslil:	Bc. Alan Šumelda	Formát	A3
Polotovar:		Materiál:	
1:2	Číslo výkresu	11-01	
Datum	27. 11. 2015	List1	Listů 2

CISLO	NAZEV DILU	C.VYKRESU	POLOTOVAR	MNOZSTVI
1	ULOZENI LOZISKA	01-01	TR KR 75x12	1
2	ZAKLADNI DESKA	01-02	P 10 – 302,5x120	1
3				
4				
5				
6				
7				
8				
9				
10				
11				
12				
13				
14				
15				
16				
17				
18				
19				
20				
21				
22				
23				
24				
25				
26				
27				
28				
29				
30				
31				
32				
33				
34				
35				
36				

NAZEV			
SESTAVA ZAKLADNI DESKY			
PROJEKT			
OVLADANI RIZENI			
ZPRACOVAL		CISLO KUSOVNIKU	
Bc. Alan Šumelda		11-01-K	
DATUM	25.11.2015	LIST 2	LISTŮ 2



B-B
MĚŘÍTKO 1 : 1



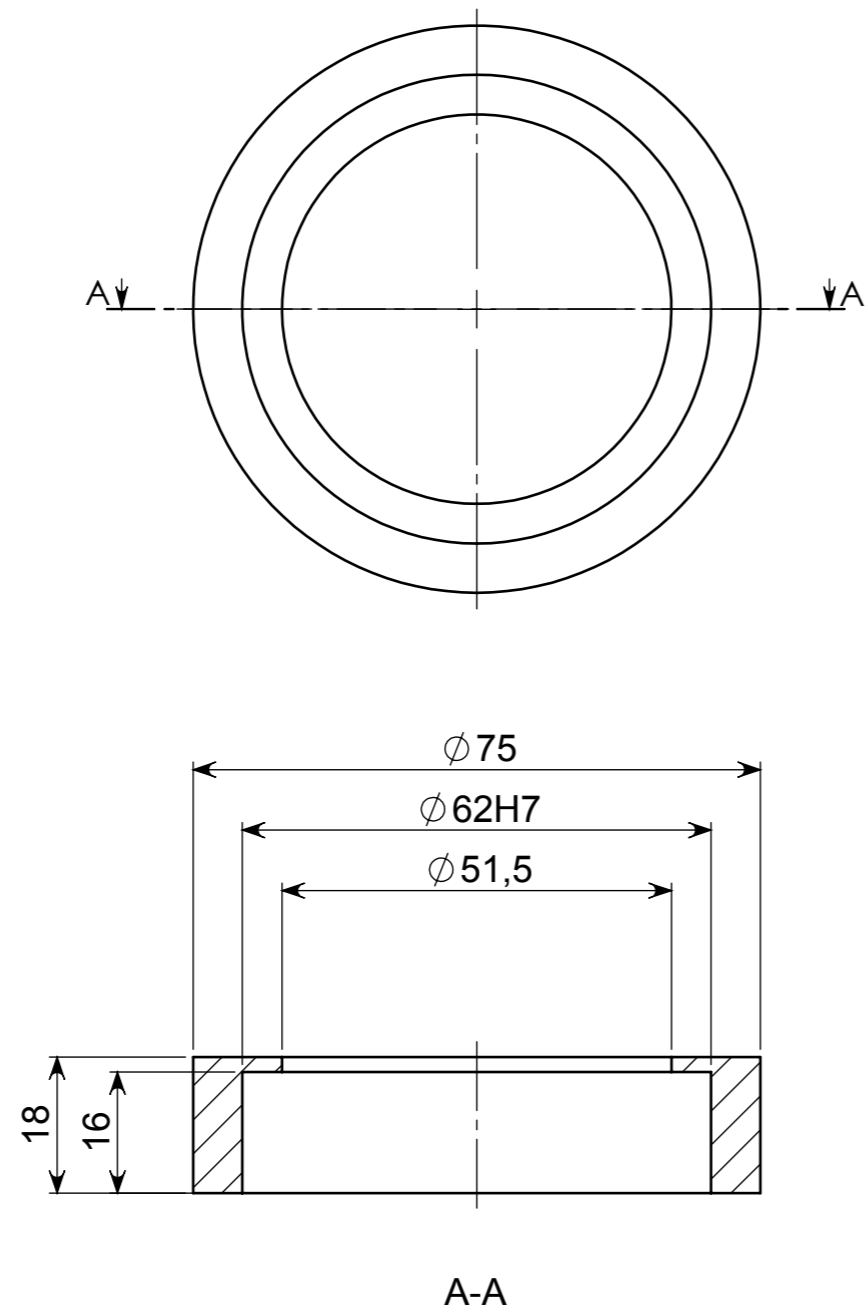
A-A
MĚŘÍTKO 1 : 1

ČSN ISO 2768-mK / ČSN EN ISO 13920-BF / ČSN ISO 5817-B
ČSN 73 2611-A /

SESTAVA OVLADANI RIZENI			
OVLÁDÁNÍ ŘÍZENÍ			
Kreslil:	Bc. Alan Šumelda	Formát	A3
Polotovar:		Materiál:	
1:5	Číslo výkresu	11-02	
Datum	27. 11. 2015	List1	Listů 2

CISLO	NAZEV DILU	C.VYKRESU	POLOTOVAR	MNOZSTVI
1	SESTAVA ZAKLADNI DESKY	11-01		2
2				
3	PODLOZKA	01-03	TR KR 18x8	4
4	OSA PRIMAR	01-04	KR 120x70	1
5	OSA SEKUNDAR	01-05	KR 24x9	1
6	PERO MALE	01-06	4HR 6 – 9	1
7	PERO VELKE	01-07	4HR 10 – 10	1
8	PODLOZKA VELKA	01-08	P 2 – 40x40	2
9	PODLOZKA MALA	01-09	P 2 – 25x25	1
10	PODLOZKA ARETACNI MALA	01-10	P 2 – 24x24	1
11	PODLOZKA ARETACNI VELKA	01-11	P 2 – 40x40	1
12	OZUBENE KOLO MALE M4 18Z 10 MM			1
13	OZUBENE KOLO VELKE M4 72Z 10 MM			1
14	SKF 6206			2
15	SKF 61804			2
16				
17				
18				
19				
20				
21				
22				
23				
24				
25				
26				
27				
28				
29				
30				
31				
32				
33				
34				
35				

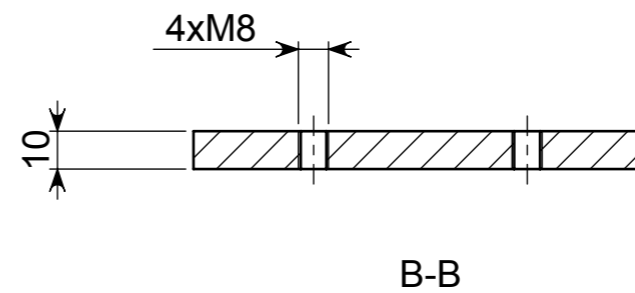
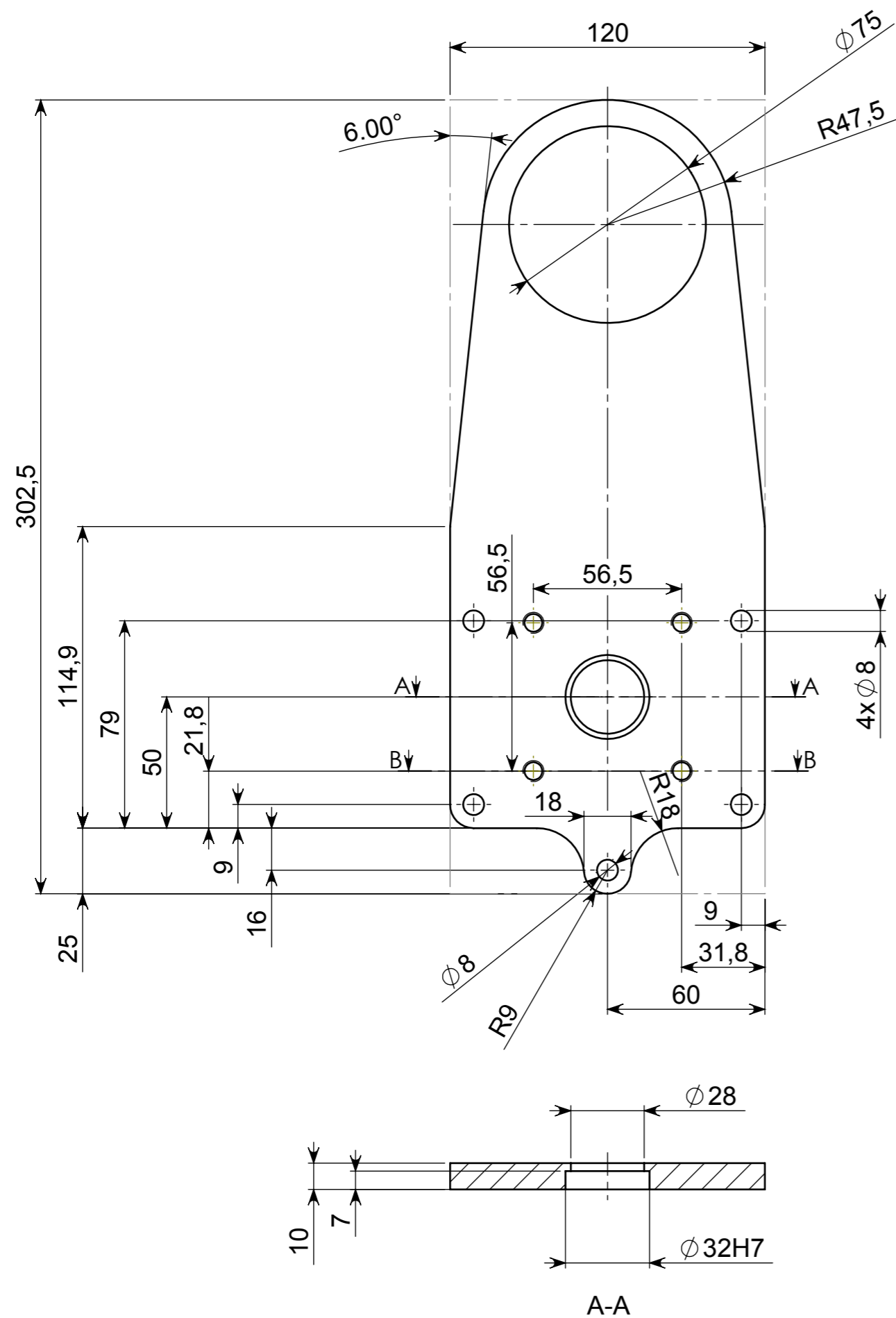
NAZEV			
SESTAVA OVLADANI RIZENI			
PROJEKT			
OVLADANI RIZENI			
ZPRACOVAL		CISLO KUSOVNIKU	
Bc. Alan Šumelda		11-02-K	
DATUM	25.11.2015	LIST 2	LISTŮ 2



ULOŽENÍ LOŽISKA

OVLÁDÁNÍ ŘÍZENÍ

Kreslil:	Bc. Alan Šumelda	Formát	A3
Polotovar:	TR KR 75x12	Materiál:	OCEL
1:1	Číslo výkresu	01-01	
Datum	27. 11. 2015	List1	

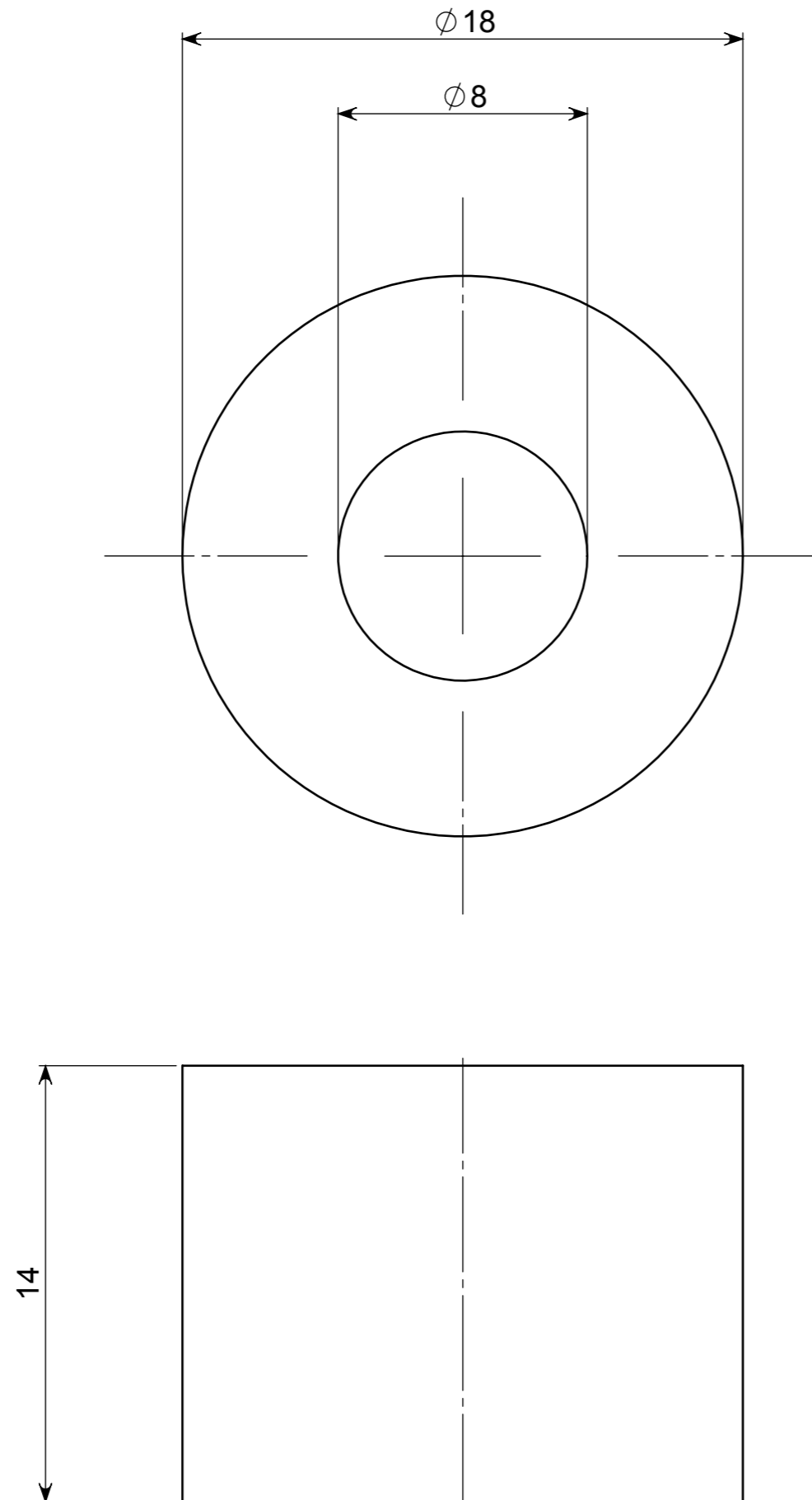


NEZAKOTOVANA ZAOBLENI MAJI POLOMER 9MM

ZAKLADNI DESKA

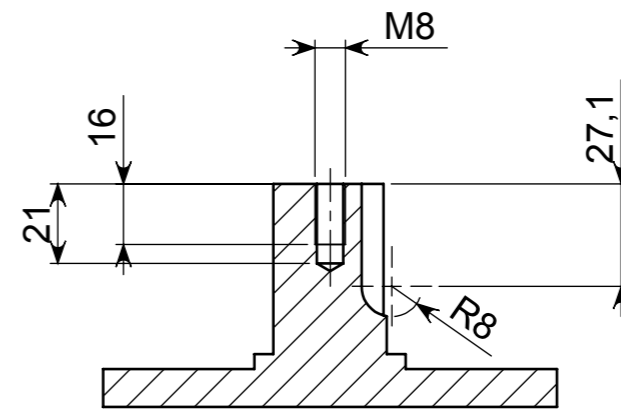
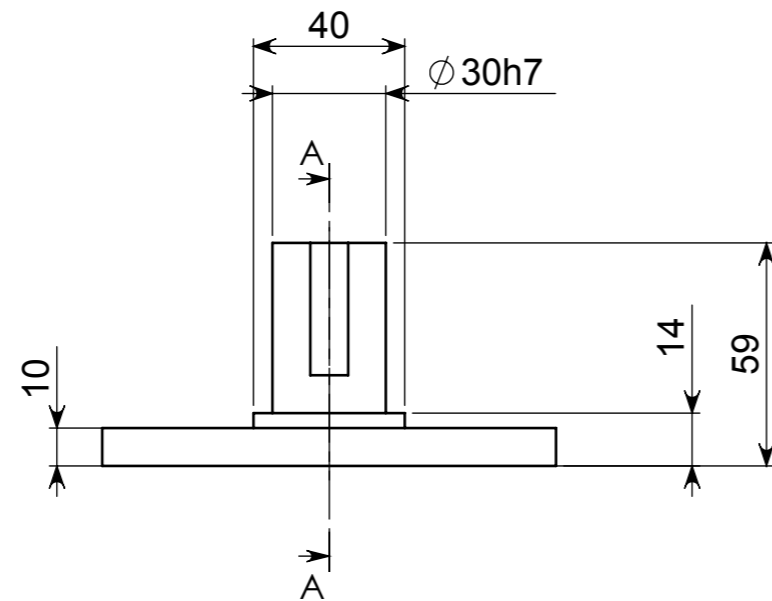
OVLADANI RIZENI

Kreslil:	Bc. Alan Šumelda	Formát	A3
Polotovar:	P 10 - 302,5x120	Materiál:	OCEL
1:2	Číslo výkresu	01-02	
Datum	27. 11. 2015	List1	

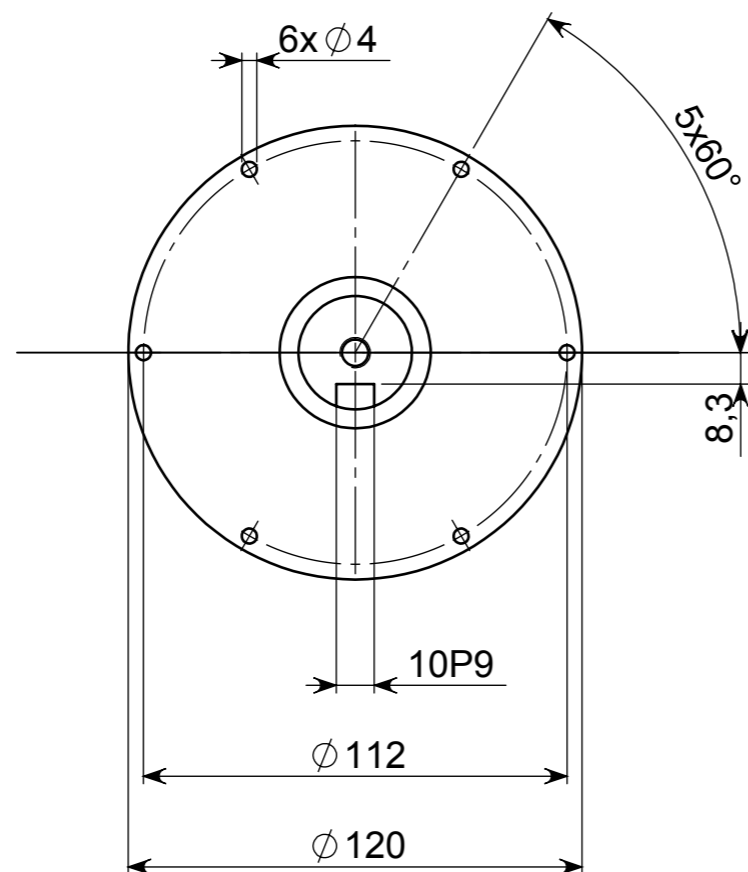


ČSN ISO 2768-mK / ČSN EN ISO 13920-BF / ČSN ISO 5817-B
 ČSN 73 2611-A /

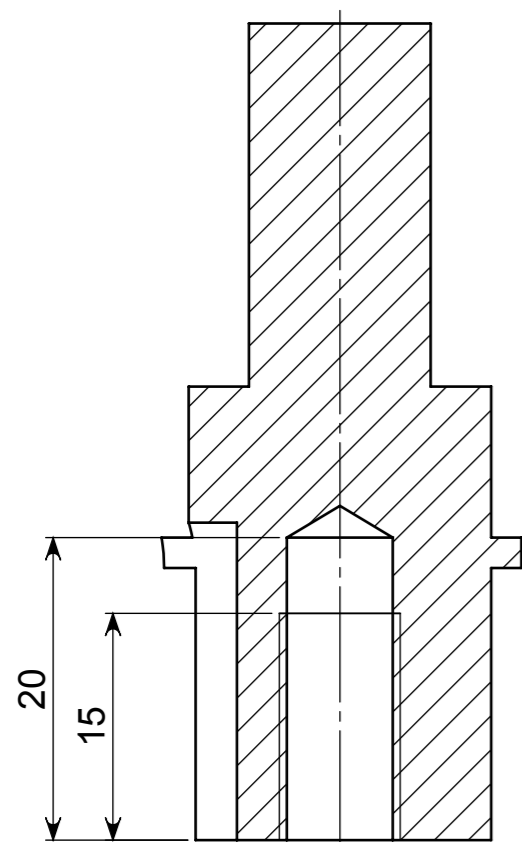
PODLOŽKA			
OVLÁDÁNÍ ŘÍZENÍ			
Kreslil:	Bc. Alan Šumelda	Formát	A3
Polotovar:	TR KR 18x8	Materiál:	OCEL
5:1	Číslo výkresu		01-03
Datum		27. 11. 2015	List1



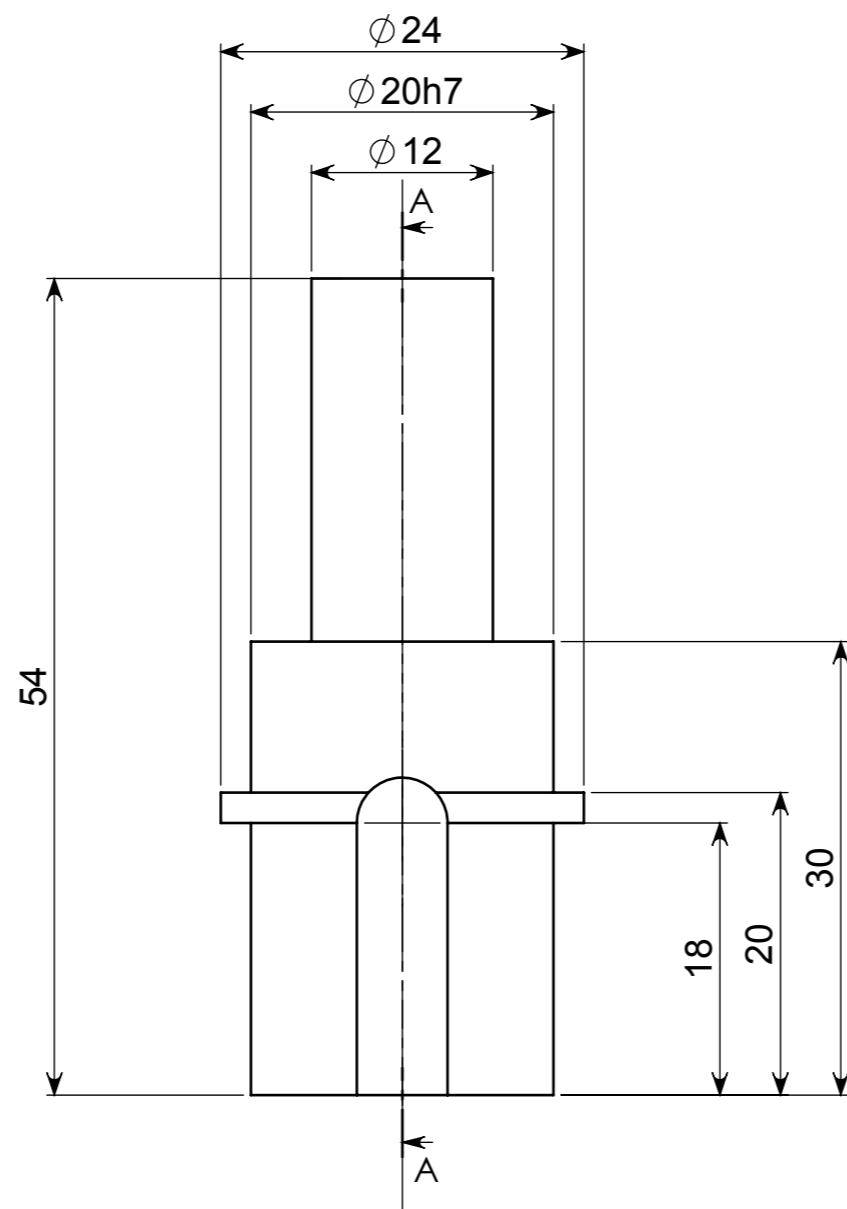
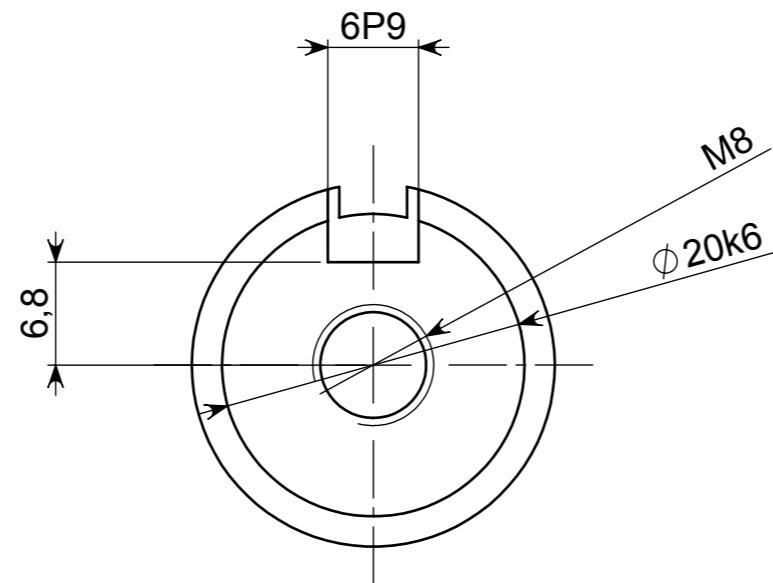
A-A



OSA PRIMAR			
OVLÁDÁNÍ ŘÍZENÍ			
Kreslil:	Bc. Alan Šumelda	Formát	A3
Polotovar:	KR 120 - 70	Materiál:	OCEL
1:2	Číslo výkresu		01-04
Datum		29. 11. 2015	List1

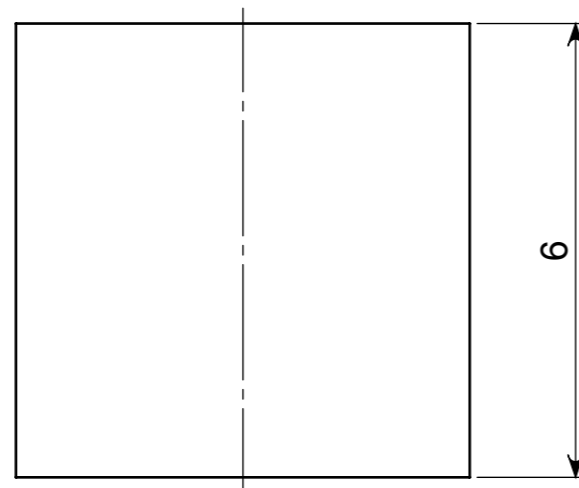
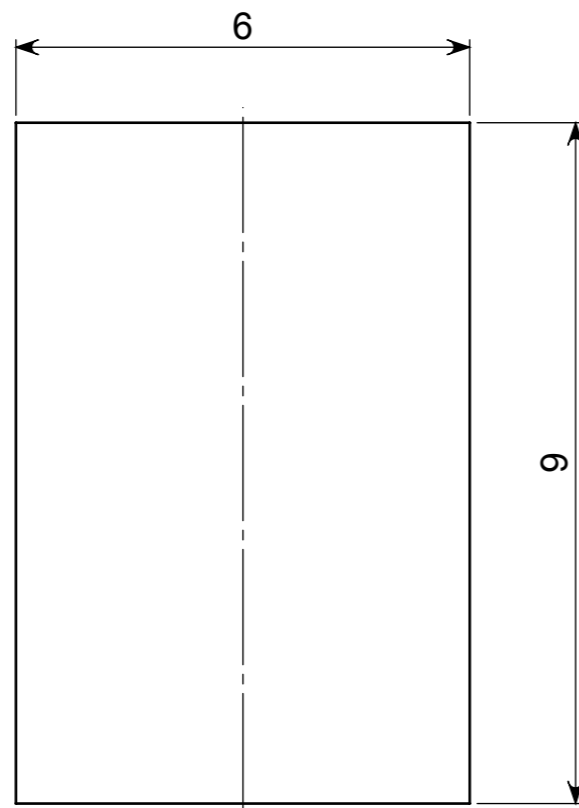


A-A

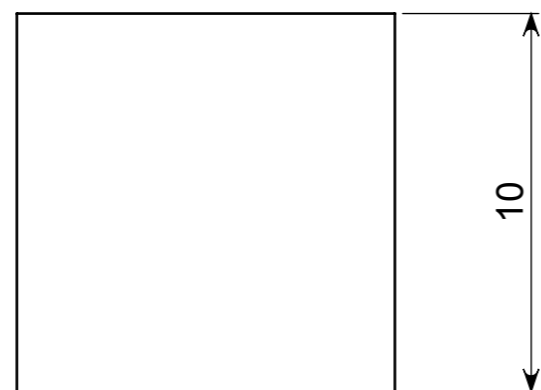
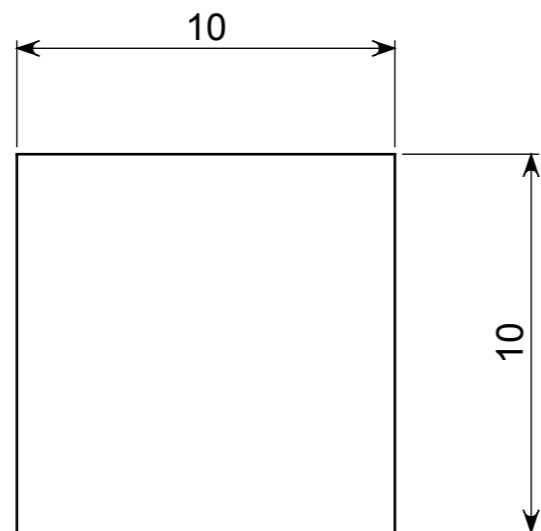


ČSN ISO 2768-mK / ČSN EN ISO 13920-BF / ČSN ISO 5817-B
ČSN 73 2611-A /

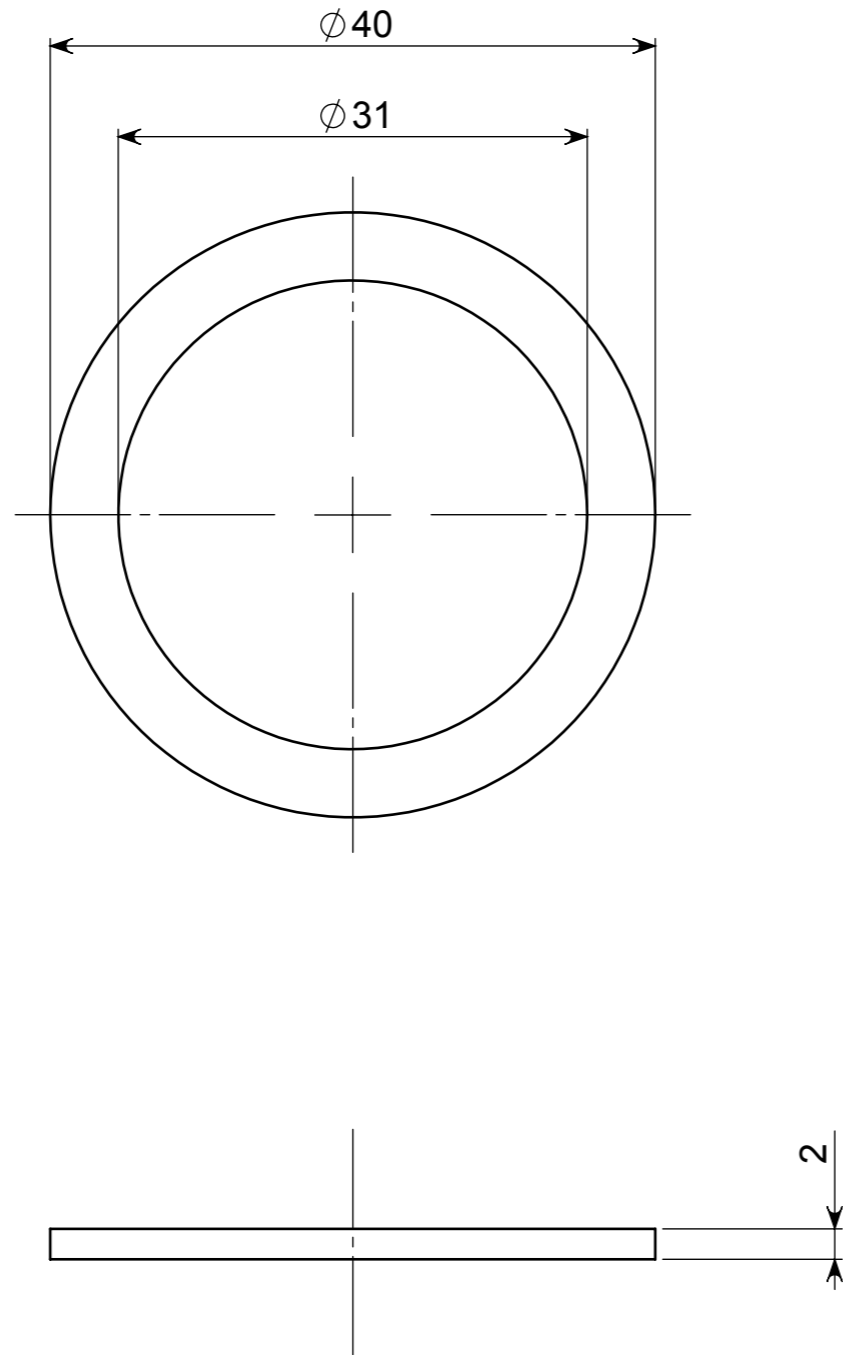
OSA SEKUNDAR			
OVLÁDÁNÍ ŘÍZENÍ			
Kreslil:	Bc. Alan Šumelda	Formát	A3
Polotovar:	KR 24x54	Materiál:	OCEL
2:1	Číslo výkresu		01-05
Datum	29. 11. 2015		List1



PERO MALE			
OVLÁDÁNÍ ŘÍZENÍ			
Kreslil:	Bc. Alan Šumelda	Formát	A3
Polotovar:	4HR 6 - 9	Materiál:	OCEL
10:1	Číslo výkresu		01-06
Datum		27. 11. 2015	List1



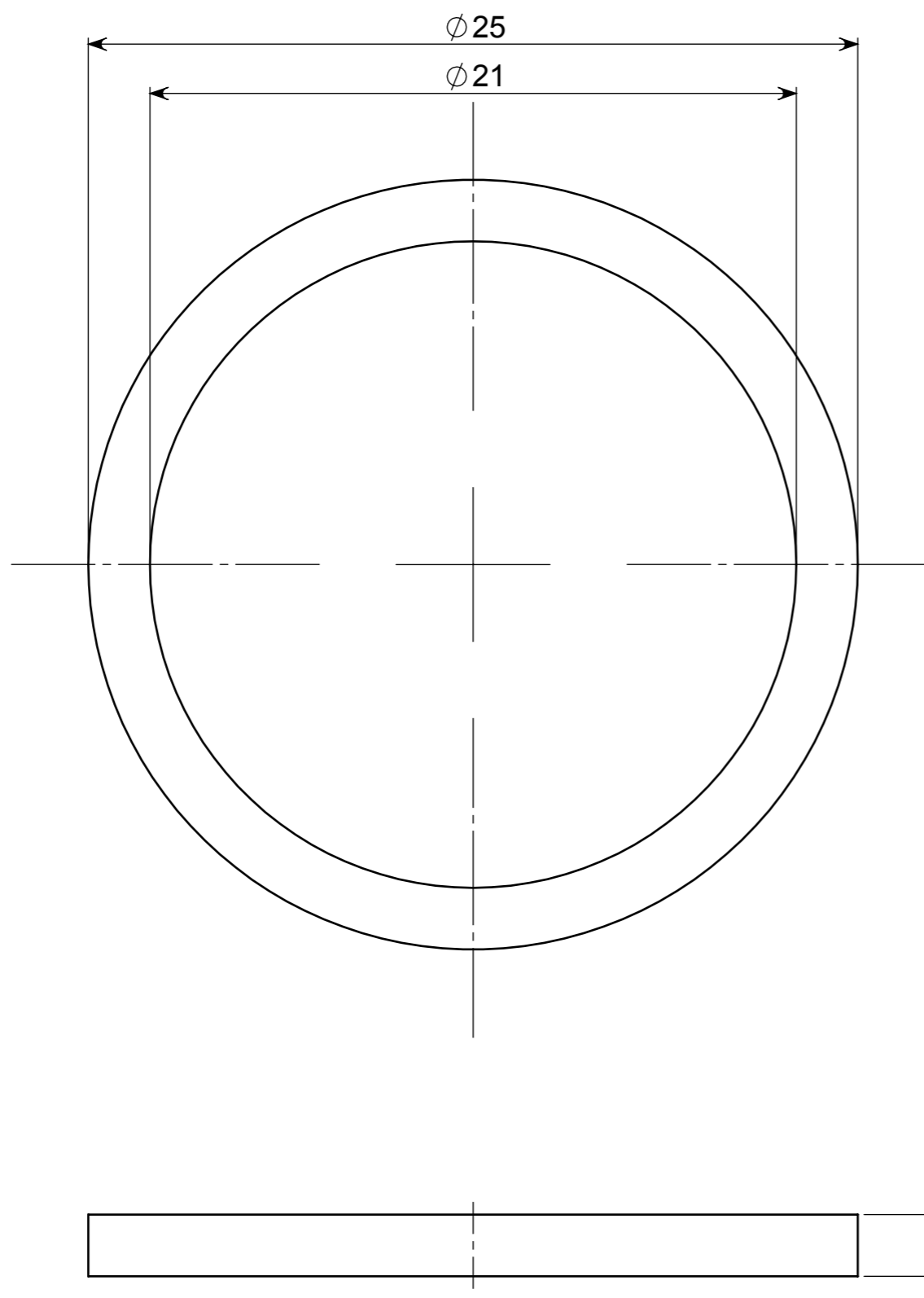
PERO VELKE			
OVLÁDÁNÍ ŘÍZENÍ			
Kreslil:	Bc. Alan Šumelda	Formát	A3
Polotovar:	4HR 10 - 10	Materiál:	OCEL
5:1	Číslo výkresu	01-07	
Datum	27. 11. 2015		List1



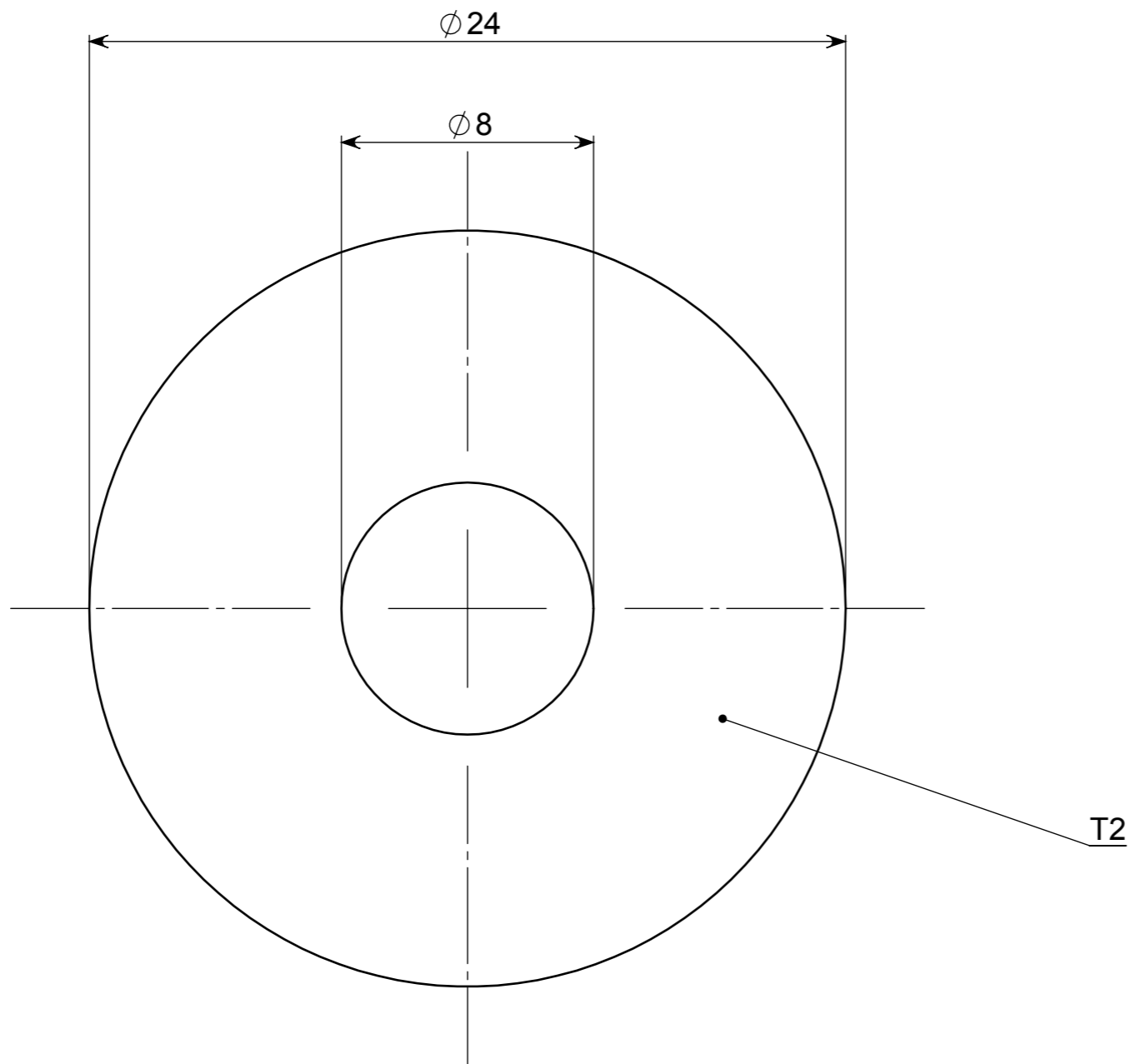
PODLOZKA VELKA

OVLADANI RIZENI

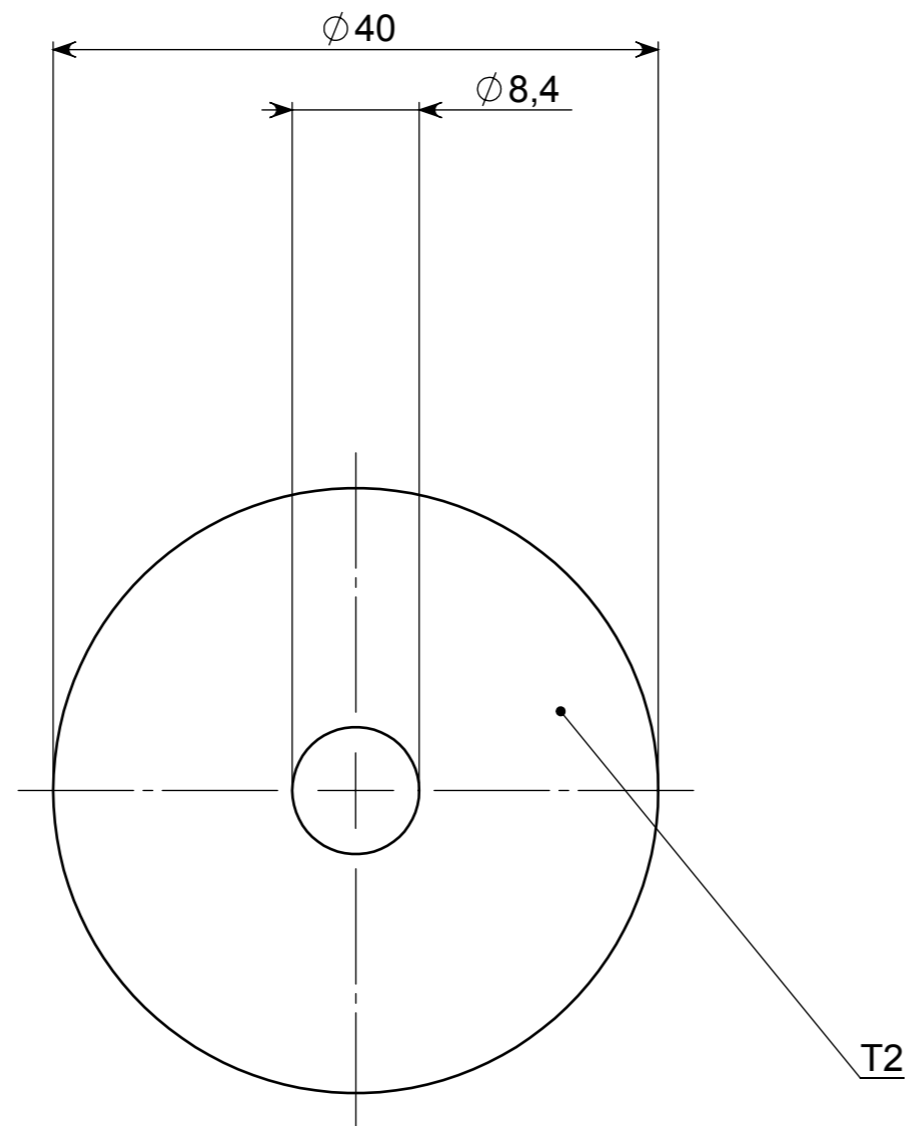
Kreslil:	Bc. Alan Šumelda	Formát	A3
Polotovar:	P 2 - 40x40	Materiál:	OCEL
2:1	Číslo výkresu	01-08	
Datum	27. 11. 2015	List1	



PODLOZKA MALA			
OVLADANI RIZENI			
Kreslil:	Bc. Alan Šumelda	Formát	A3
Polotovar:	P 2 - 25x25	Materiál:	OCEL
5:1	Číslo výkresu	01-09	
Datum	27. 11. 2015		List1



PODLOZKA ARETACNI MALA			
OVLADANI RIZENI			
Kreslil:	Bc. Alan Šumelda	Formát	A3
Polotovar:	P 2 - 24x24	Materiál:	OCEL
5:1	Číslo výkresu		01-10
Datum	27. 11. 2015		List1



PODLOZKA ARETACNI VELKA

OVLADANI RIZENI

Kreslil:	Bc. Alan Šumelda	Formát	A3
Polotovar:	P 2 - 40x40	Materiál:	OCEL
2:1	Číslo výkresu	01-11	
Datum	27. 11. 2015	List1	