



ČESKÉ VYSOKÉ UČENÍ TECHNICKÉ V PRAZE
FAKULTA DOPRAVNÍ
ÚSTAV DOPRAVNÍCH SYSTÉMŮ

VYPRACOVAL

Bc. JAN GALLIA

VEDOUČÍ DIPLOMOVÉ PRÁCE

Ing. Bc. DAGMAR KOČÁRKOVÁ, Ph. D.

NÁZEV DIPLOMOVÉ PRÁCE

NÁVRH ÚPRAV ULICE ČESKOSLOVENSKÉHO EXILU V PRAZE

DATUM

03/2015

ČÁST

C.4. Stavební část SO 104

MĚŘÍTKO

1:100

NÁZEV PŘÍLOHY

PŘÍČNÉ ŘEZY

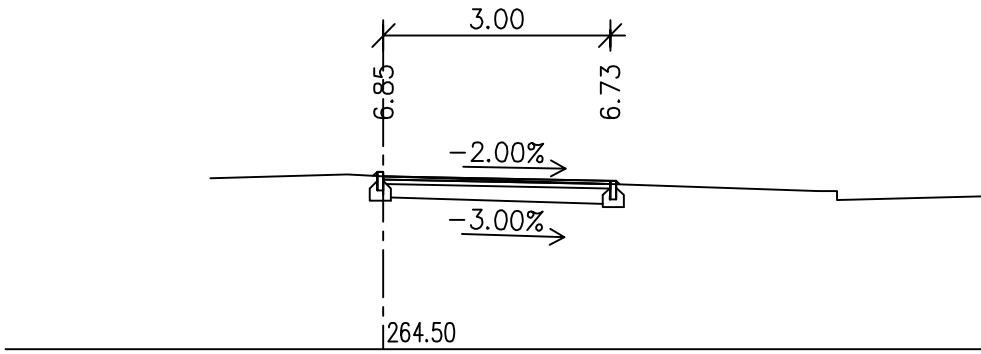
FORMÁT

1 x A4

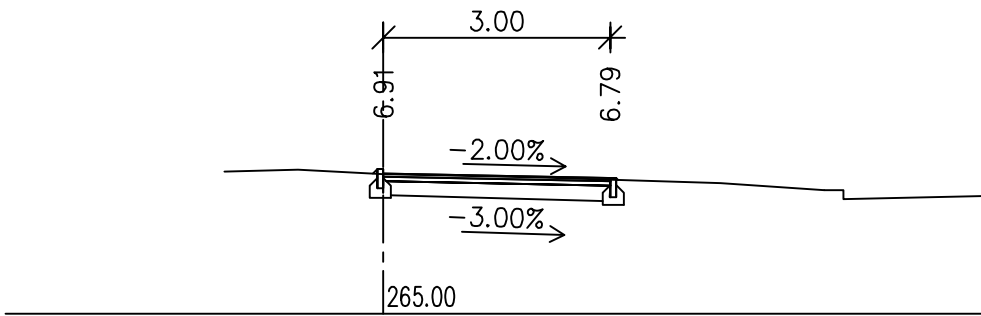
ČÍSLO PŘÍLOHY

C.4.4.

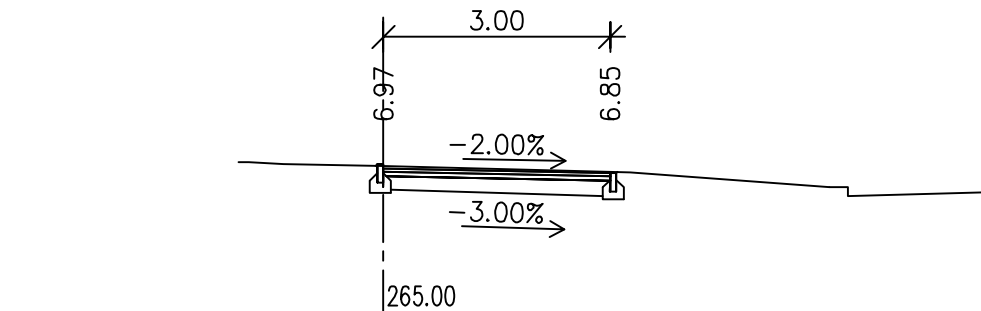
PR: 1
0.010 00



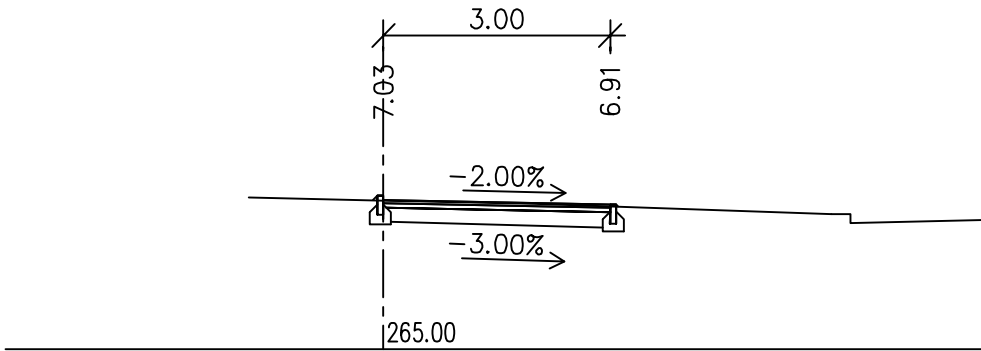
PR: 2
0.020 00



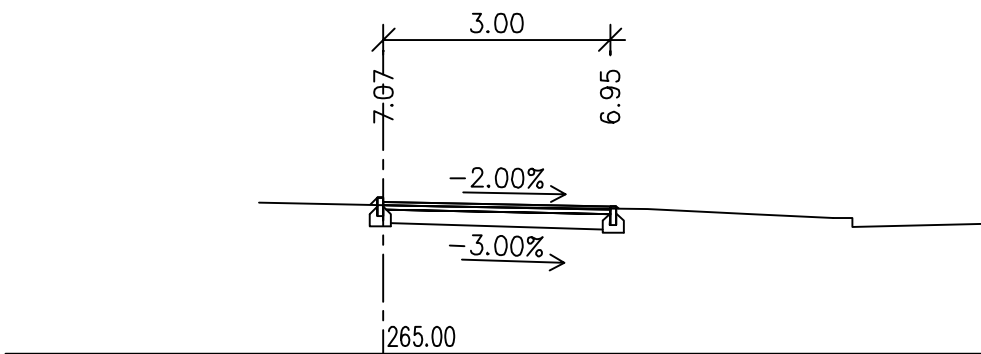
PR: 3
0.030 00



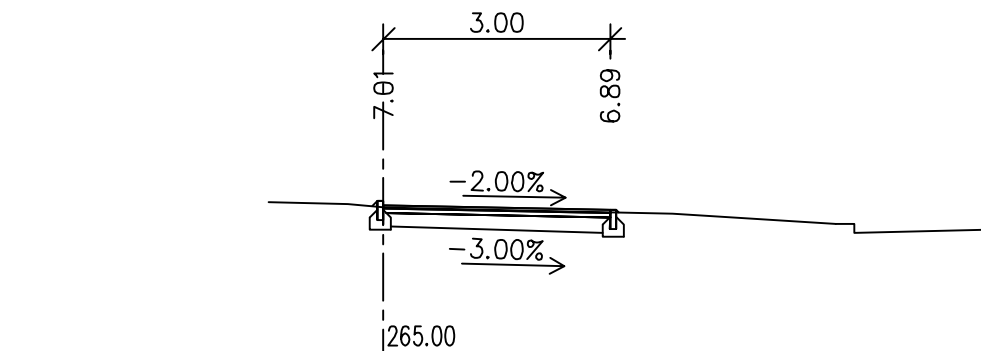
PR: 4
0.040 00



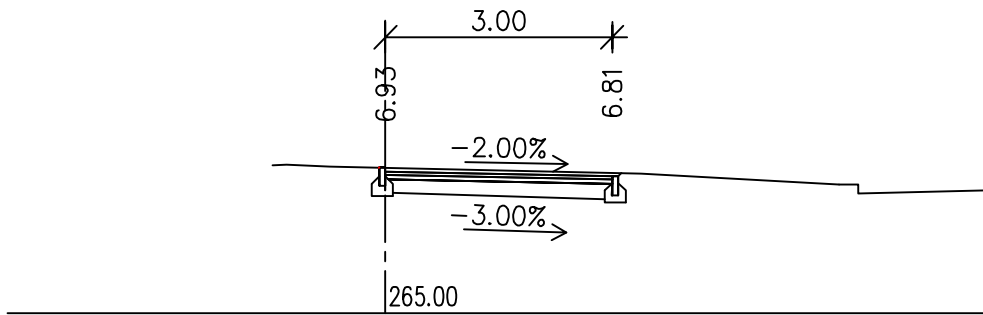
PR: 5
0.050 00



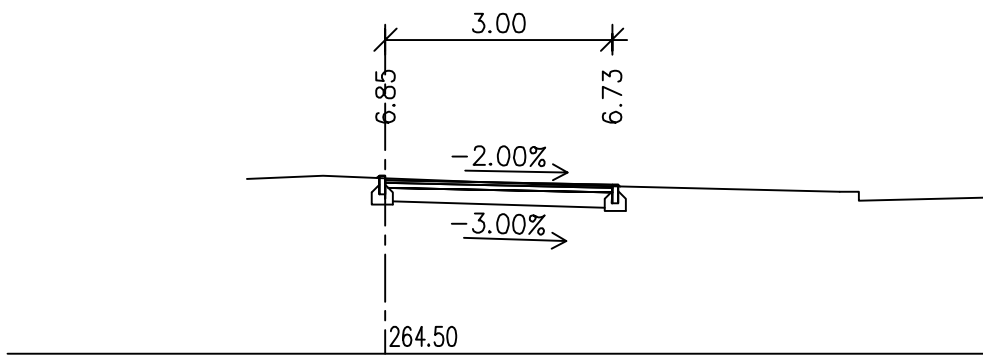
PR: 6
0.060 00



PR: 7
0.070 00



PR: 8
0.080 00



PR: 9
0.090 00

