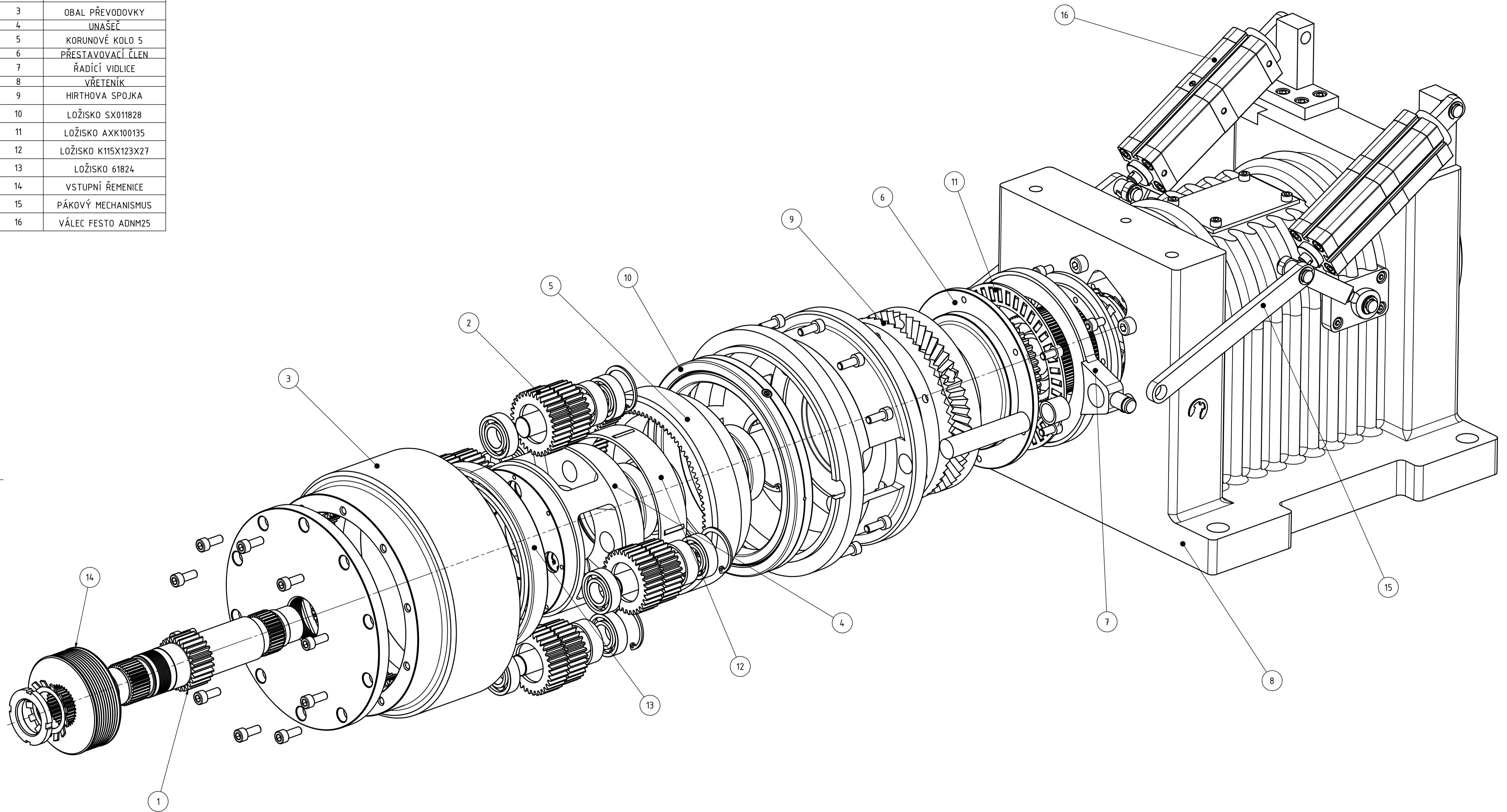


KUSOVNÍK	
POZICE	NÁZEV
1	VSTUPNÍ HRÍDEL
2	SATELIT PŘEVODOVKY
3	OBAL PŘEVODOVKY
4	UNAŠEČ
5	KORUNOVÉ KOLO 5
6	PŘESTAVOVACÍ ČLEN
7	ŘADÍCÍ VIDLICE
8	VŘETENÍK
9	HIRTHOVA SPOJKA
10	LOŽISKO SX011828
11	LOŽISKO AXK100135
12	LOŽISKO K115X123X27
13	LOŽISKO 61824
14	VSTUPNÍ ŘEMENICE
15	PÁKOVÝ MECHANISMUS
16	VÁLEC FESTO ADN25



Učitel	Průběh	datum	Stánek	Průběh	datum	POČET PRŮBĚHŮ	ČÍSLO KRESBY
	Vosbil	12.6.15	STANĚK			1	1

ČESKÉ VYSOKÉ UČENÍ TECHNICKÉ V PRAZE	NÁZEV
FAKULTA STROJNÍ	VŘETENÍK+PŘEVODOVKA
	ČÍSLO VÝKRESU
	2015-1721-99