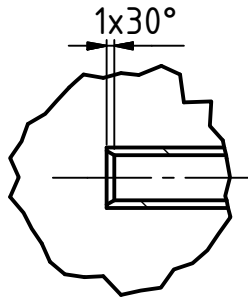
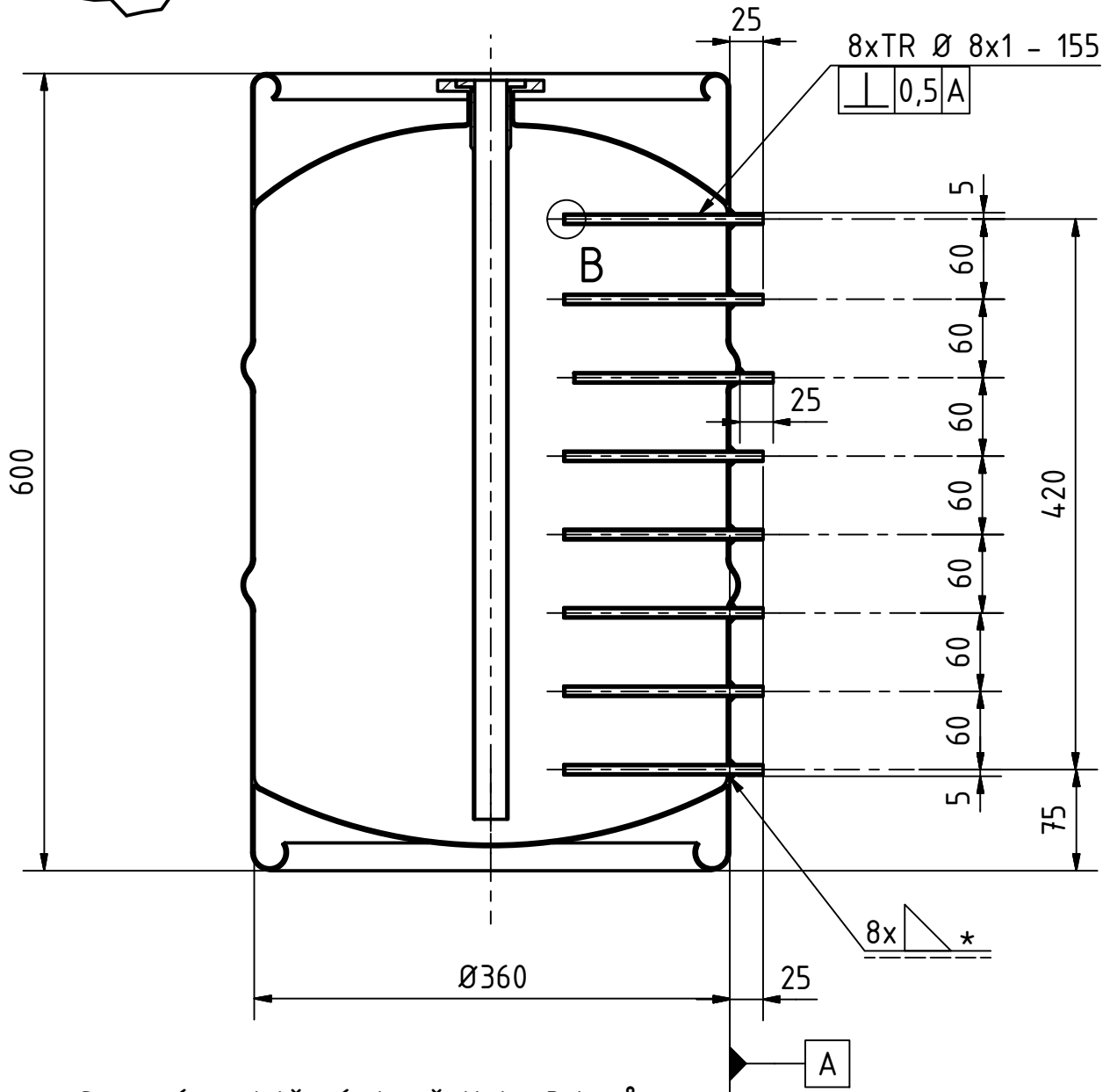


B (1:1)



(1:5)



* Svarový spoj těsný do přetlaku 3 barů

NAVRHL	Podpis	Datum	STATIK	Podpis	Datum	HMOTNOST	kg	MĚŘÍTKO	1:5(1:2)
KRESLIL	Bojas	12.2015	NORM. REF.			MIKROFILM		Č. SVITKU	
SKUPINÁŘ			PŘEZK.					KUSOVNIK	
TECHNOL.			SCHVÁLIL			STARÝ V.			

ČESKÉ VYSOKÉ UČENÍ TECHNICKÉ V PRAZE

FAKULTA STROJNÍ

NÁZEV

Příloha 1 Svařenec

TYP:

ČÍSLO VÝKRESU

00-01-01-01

LIST: