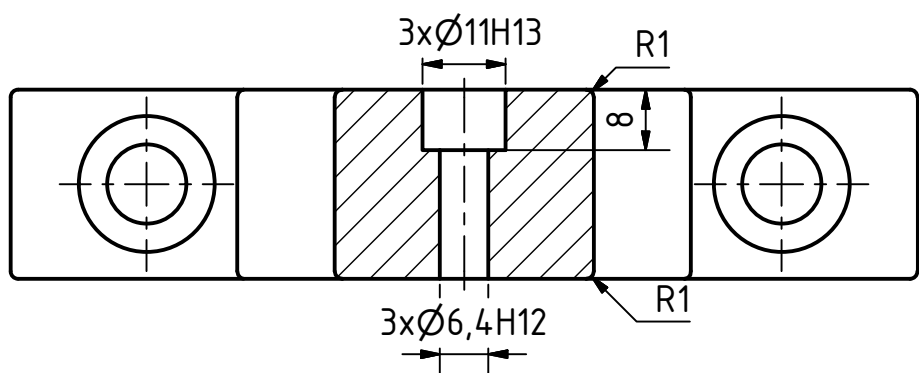
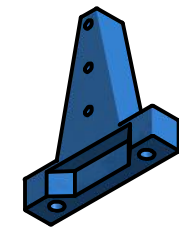
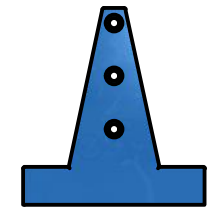


A-A (1:1)



Provedení pro tubus:
 žlutá
 černá
 modrá
 šedivá
 červená



MATERIÁL: 11 373									
POLOTOVAR: P25 - 140 x 130 ČSN 42 5301.21									
PROMÍTÁNÍ: (ISO E)									
TOLEROVÁNÍ PODLE ISO 8015: NE									
PŘESNOST ISO 2768 - mK									
	Podpis	Datum		Podpis	Datum	INDEX	ZMĚNA	DATUM	PODPIS
NAVRHL			STATIK			HMOTNOST	1,141 kg	MĚŘÍTKO	1 : 1
KRESLIL	Jakub Maršík	16.6.2015	NORM. REF.			MIKROFILM		Č. SVITKU	
SKUPINÁŘ			PŘEZK.			SESTAVA		KUSOVNIK	
TECHNOL.			SCHVÁLIL			STARY V.			

ČESKÉ VYSOKÉ UČENÍ TECHNICKÉ V PRAZE
FAKULTA STROJNÍ

NÁZEV: **DRŽÁK TUBUSU**
 TYP:
 ČÍSLO VÝKRESU: **2015_DP_3**