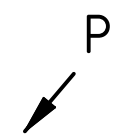
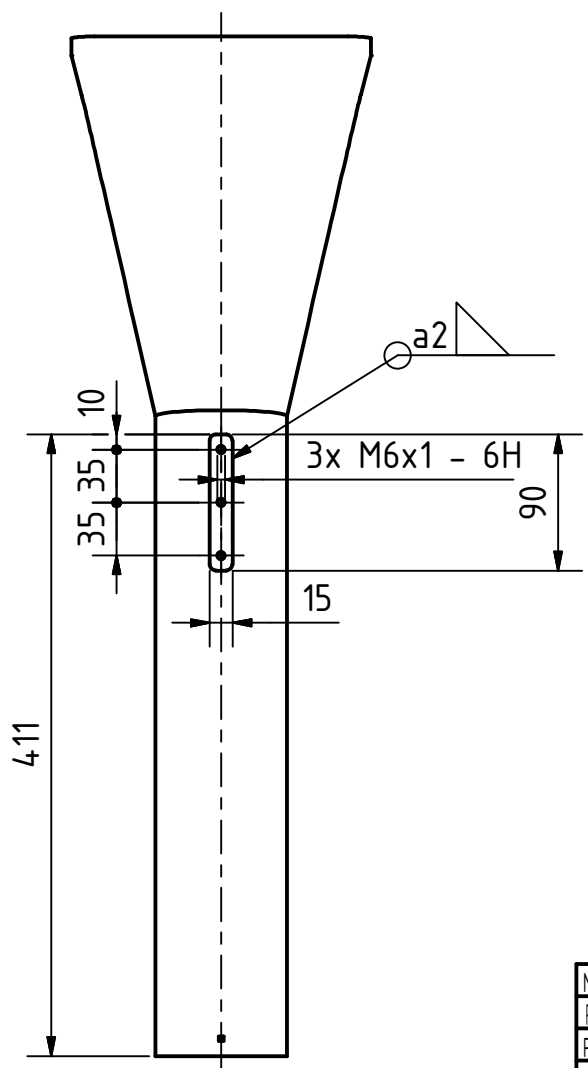
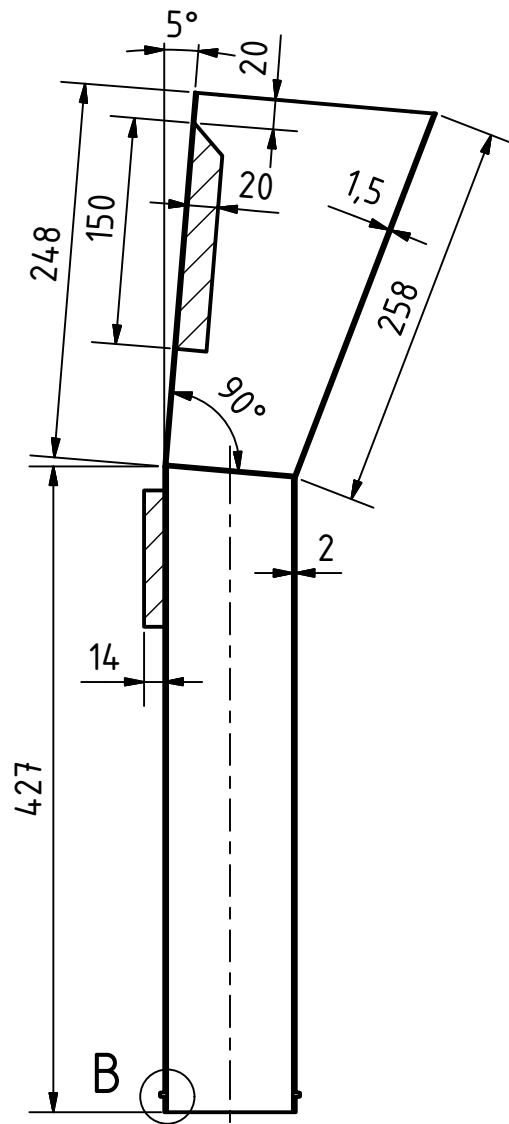
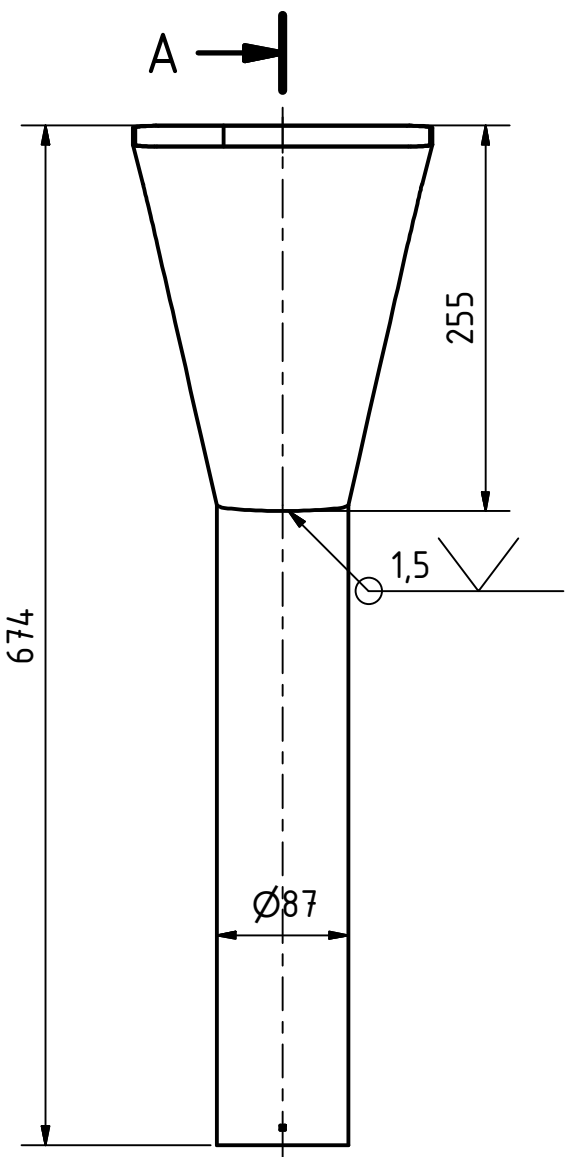
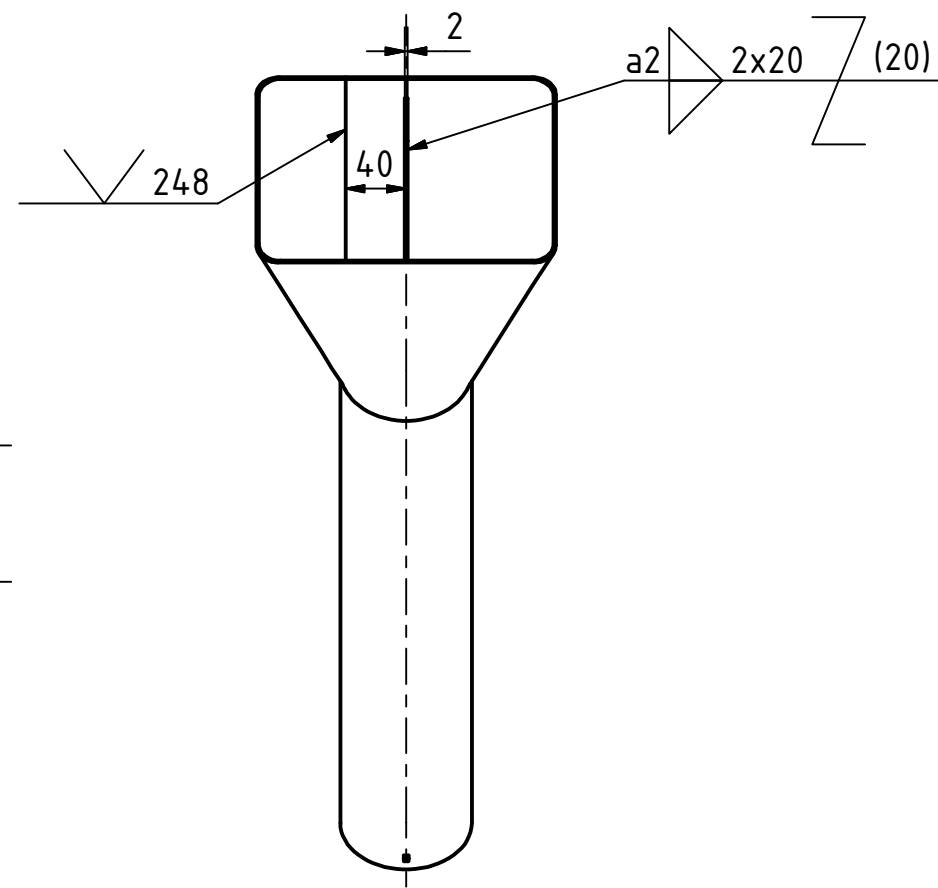


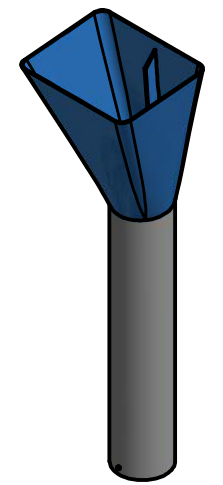
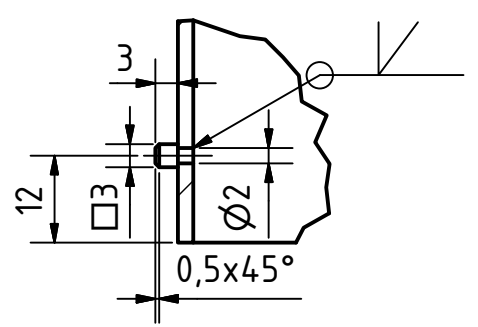
A-A (1:5)



POHLED P (1:5)



A B (1:1)



MATERIAL:									
POLOTOVAR: SVARENEC									
PROMITANI: (ISO E)									
TOLEROVANI PODLE ISO 8015: NE									
PRESNOST ISO 2768 - mK									
Podpis	Datum	Podpis	Datum	INDEX	ZMENA	DATUM	PODPIS		
NAVRHL		STATIK		HMOTNOST	3,260 kg	MERITKO 1:5			
KRESLIL	Jakub Maršik	16.6.2015	NORM. REF	MIKROFILM		Č. SVITKU			
SKUPINAR			PREZK.	SESTAVA		KUSOVNIK			
TECHNOL.			SCHVALIL	STARÝ V.					

ČESKÉ VYSOKÉ UČENÍ TECHNICKÉ V PRAZE
FAKULTA STROJNÍ

NÁZEV: **TUBUS S TRYCHTÝŘEM**
 TYP:
 ČÍSLO VYKRESU: **2015_DP_2**