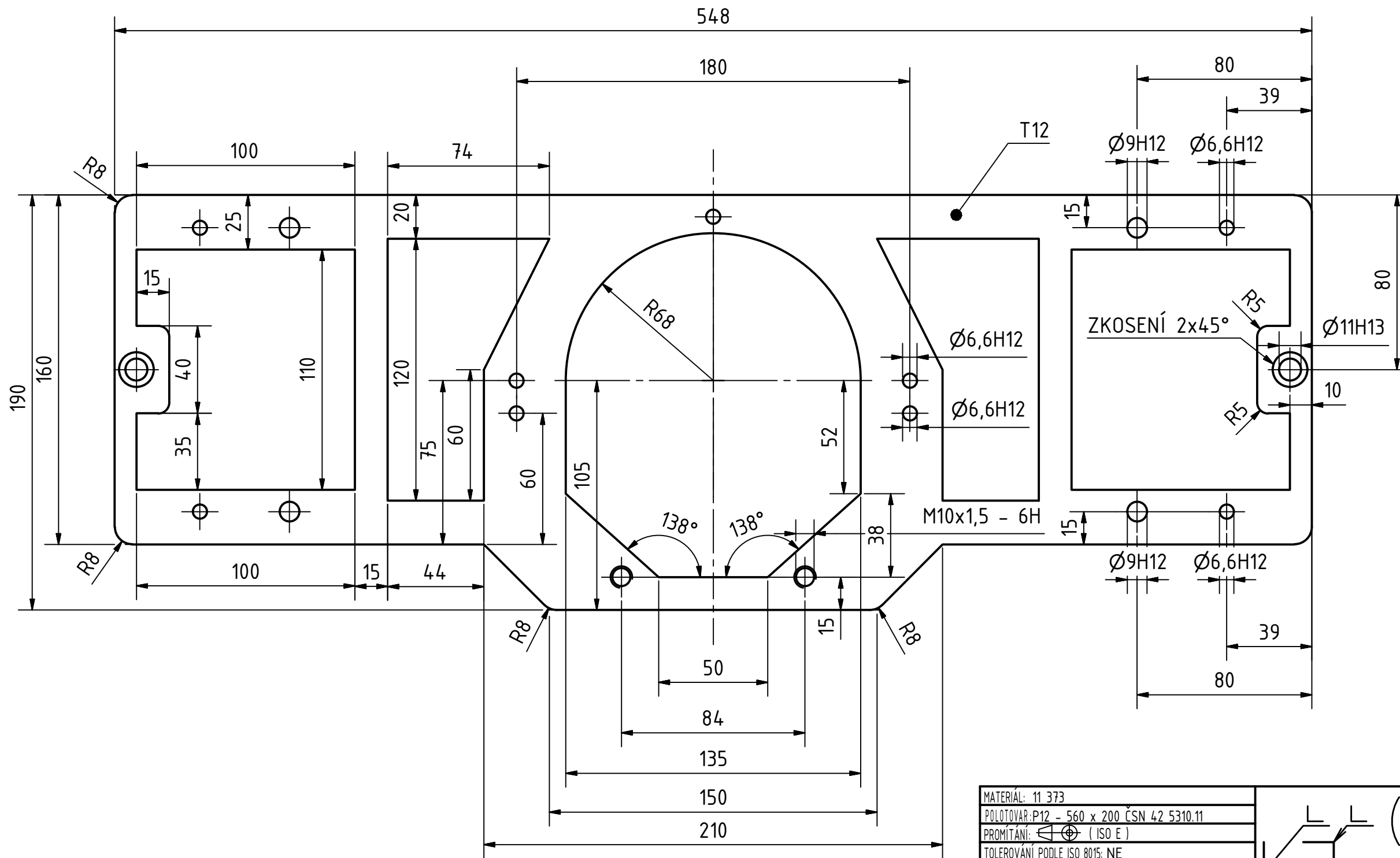
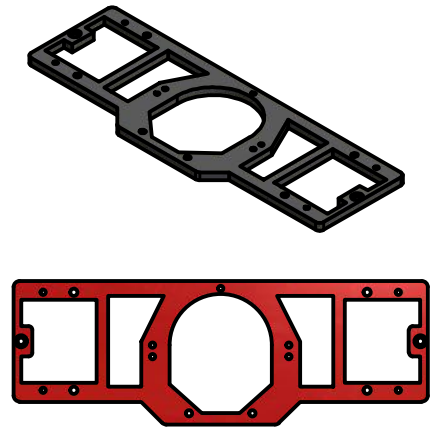


Provedení pro tubus:
 107 mm (šedivá)
 124,5 mm (červená)



MATERIAL: 11 373		POLOTOVAR: P12 - 560 x 200 ČSN 42 5310.11		PROMÍTÁNÍ: (ISO E)		TOLEROVÁNÍ PODLE ISO 8015: NE		PŘESNOST ISO 2768 - mK		INDEX	ZMĚNA	DATUM	PODPIS
NAVRHL	Podpis	Datum	STATIK	Podpis	Datum	HMOTNOST	4,115 kg	MĚŘÍTKO 1 : 2					
KRESLIL	Jakub Maršík	16.6.2015	NORM. REF.			MIKROFILM		Č. SVITKU					
SKUPINÁŘ			PŘEZK.			SESTAVA		KUSOVNIK					
TECHNOL.			SCHVÁLIL			STARÝ V.							

ČESKÉ VYSOKÉ UČENÍ TECHNICKÉ V PRAZE
FAKULTA STROJNÍ

NÁZEV: **ZÁKLADNÍ RÁM**
 TYP:
 ČÍSLO VÝKRESU: **2015_DP_1-3**