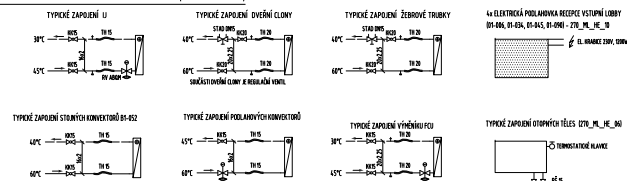


## KOTELNA A (B2-57)



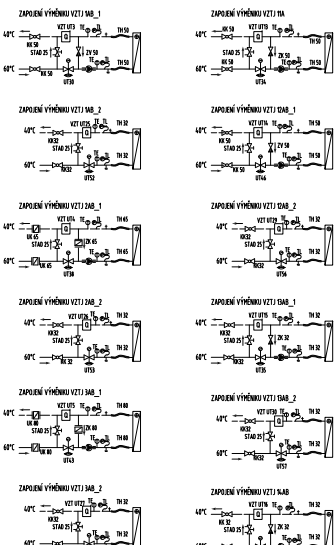
- 1 Kotel
- 2 Expanzní nádrž
- 3 Expanzní nádrž
- 4 Expanzní nádrž
- 5 Expanzní nádrž
- 6 Expanzní nádrž

### LEGENDA ZAŘÍZENÍ

ČÍSLO	FABRIKÁT	ČÍSLO LISTU	EL. PARAMETRY (V/W/A)
1	Kotel	227_M_HE_01	viz ML
2	Expanzní nádrž	227_M_HE_02	viz ML
3	Expanzní nádrž	227_M_HE_03	-
4	Expanzní nádrž	227_M_HE_04	viz ML
5	Expanzní nádrž	227_M_HE_04	-
6	Expanzní nádrž	227_M_HE_04	-

### LEGENDA OKRUHY VYTÁPĚNÍ

OKRUH (VZTI)	VÝKON (kW)	PRŮTOK (m³/h)	ODMĚNKA (DN)	REG. VENTIL. (číslo)	ČÍSLO	TYP	EL. PARAMETRY (V/W/A)	ČÍSLO LISTU	MĚŘE TEPLA (DN/VD)
1 ZODRU TEPLA	1700	86	DN 150	-	-	domohlav. FM	viz ML	227_M_HE_02	-
2 VZDUCHOTECHNIKA	1073	4,8	DN 32	-	-	domohlav. FM	viz ML	227_M_HE_02	DN23/2
3 KANCELÁŘE	25	1,1	DN 32	25/4,3	-	domohlav. FM	viz ML	227_M_HE_04	DN25/25
4 KANCELÁŘE	305	7,9	DN 32	-	-	domohlav. FM	viz ML	227_M_HE_04	DN25/25
5 RETALY	14,2	0,6	DN 32	44/7,6	-	domohlav. FM	viz ML	227_M_HE_04	DN25/25
6 LOBBY	24	1,0	DN 32	25/10	-	domohlav. FM	viz ML	227_M_HE_04	DN25/25
7 PRÁKOVNA TV	50	2,1	DN 32	-	-	domohlav. FM	viz ML	227_M_HE_04	DN25/25
8 REZERVA	-	-	DN 50	-	-	domohlav. FM	viz ML	227_M_HE_04	DN25/25



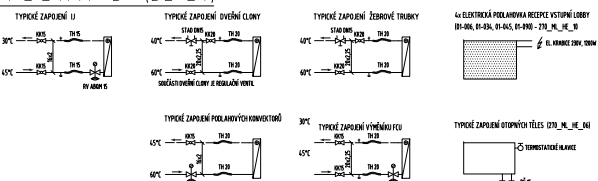
### LEGENDA NAPOJENÍ VZTI JEDNOTEK

OKRUH (VZTI)	VÝKON (kW)	PRŮTOK (m³/h)	ODMĚNKA (DN)	REG. VENTIL. (číslo)	ČÍSLO	TYP	EL. PARAMETRY (V/W/A)	ČÍSLO LISTU	MĚŘE TEPLA (DN/VD)
VZTI 1AB_1	14,2	0,6	DN 32	UT30	-	jednotlivé, 3° at.	viz ML	227_M_HE_04	DN25/25
VZTI 1AB_2	34	1,5	DN 32	UT30	-	jednotlivé, 3° at.	viz ML	227_M_HE_04	DN25/25
VZTI 1AB_3	174	7,5	DN 45	UT30	-	jednotlivé, 3° at.	viz ML	227_M_HE_02	DN25/25
VZTI 1AB_4	34	1,5	DN 32	UT30	-	jednotlivé, 3° at.	viz ML	227_M_HE_04	DN25/25
VZTI 1AB_5	446	20	DN 60	UT43	-	jednotlivé, 3° at.	viz ML	227_M_HE_04	DN25/25
VZTI 1AB_6	7,9	0,7	DN 32	UT54	-	jednotlivé, 3° at.	viz ML	227_M_HE_04	DN25/25
VZTI 1AB_7	480	2,0	DN 60	UT44	-	jednotlivé, 3° at.	viz ML	227_M_HE_04	DN25/25
VZTI 1AB_8	4,8	0,2	DN 32	UT55	-	jednotlivé, 3° at.	viz ML	227_M_HE_04	DN25/25
VZTI 1AB_9	8,8	0,4	DN 32	UT37	-	jednotlivé, 3° at.	viz ML	227_M_HE_04	DN25/25
VZTI 1AB_10	5,6	0,3	DN 44	UT32	-	jednotlivé, 3° at.	viz ML	227_M_HE_04	DN25/25
VZTI 1AB_11	32,8	1,5	DN 32	UT44	-	jednotlivé, 3° at.	viz ML	227_M_HE_04	DN25/25
VZTI 1AB_12	34	1,5	DN 32	UT39	-	jednotlivé, 3° at.	viz ML	227_M_HE_04	DN25/25
VZTI 1AB_13	5	0,2	DN 25	UT45	-	jednotlivé, 3° at.	viz ML	227_M_HE_04	DN25/25
VZTI 1AB_14	4,3	0,2	DN 32	UT33	-	jednotlivé, 3° at.	viz ML	227_M_HE_04	DN25/25
VZTI 1AB_15	8,1	0,4	DN 32	UT36	-	jednotlivé, 3° at.	viz ML	227_M_HE_04	DN25/25
VZTI 1AB_16	102	4,3	DN 50	UT44	-	jednotlivé, 3° at.	viz ML	227_M_HE_04	DN25/25
VZTI 1AB_17	2,9	0,2	DN 32	UT56	-	jednotlivé, 3° at.	viz ML	227_M_HE_04	DN25/25
VZTI 1AB_18	32	1,3	DN 32	UT35	-	jednotlivé, 3° at.	viz ML	227_M_HE_04	DN25/25
VZTI 1AB_19	32	1,3	DN 32	UT57	-	jednotlivé, 3° at.	viz ML	227_M_HE_04	DN25/25
VZTI 1AB_20	36,5	1,5	DN 32	UT47	-	jednotlivé, 3° at.	viz ML	227_M_HE_04	DN25/25
VZTI 1AB_21	6,1	0,3	DN 40	UT36	-	jednotlivé, 3° at.	viz ML	227_M_HE_04	DN25/25
VZTI 1AB_22	12	0,5	DN 20	UT42	-	jednotlivé, 3° at.	viz ML	227_M_HE_04	DN25/25
VZTI 1AB_23	4,9	0,2	DN 32	UT48	-	jednotlivé, 3° at.	viz ML	227_M_HE_04	DN25/25
VZTI 1AB_24	4,9	0,2	DN 32	UT49	-	jednotlivé, 3° at.	viz ML	227_M_HE_04	DN25/25
VZTI 1AB_25	13	0,6	DN 20	UT37	-	jednotlivé, 3° at.	viz ML	227_M_HE_04	DN25/25
VZTI 1AB_26	13	0,6	DN 50	UT48	-	jednotlivé, 3° at.	viz ML	227_M_HE_04	DN25/25
VZTI 1AB_27	11,7	0,6	DN 20	UT50	-	jednotlivé, 3° at.	viz ML	227_M_HE_04	DN25/25
VZTI 1AB_28	7	0,3	DN 20	UT51	-	jednotlivé, 3° at.	viz ML	227_M_HE_04	DN25/25

### POZNÁMKA:

POKUD NĚJÍ VE VÝKRESECH UVEDENO JINAK, VYPUSŤEČÍ KOHOUTY JSOU DN 15, ODVZDUŠŇOVACÍ VENTILY DN 15 S NÁDOBKOU DN 65.

## KOTELNA B (B2-24)



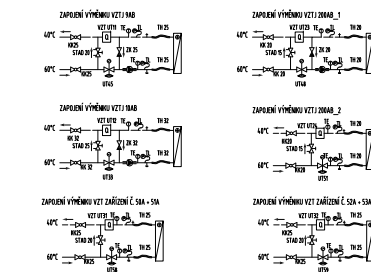
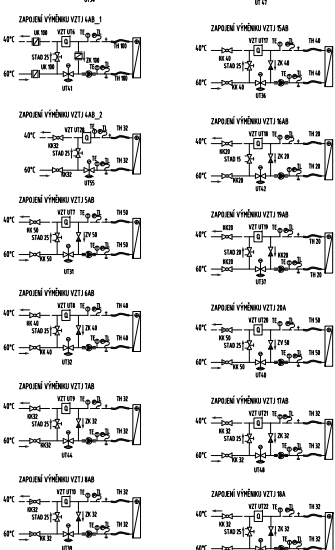
- 1 Kotel
- 2 Expanzní nádrž
- 3 Expanzní nádrž
- 4 Expanzní nádrž
- 5 Expanzní nádrž
- 6 Expanzní nádrž

### LEGENDA ZAŘÍZENÍ

ČÍSLO	FABRIKÁT	ČÍSLO LISTU	EL. PARAMETRY (V/W/A)
1	Kotel	227_M_HE_01	viz ML
2	Expanzní nádrž	227_M_HE_02	viz ML
3	Expanzní nádrž	227_M_HE_03	-
4	Expanzní nádrž	227_M_HE_04	-

### LEGENDA OKRUHY VYTÁPĚNÍ

OKRUH (VZTI)	VÝKON (kW)	PRŮTOK (m³/h)	ODMĚNKA (DN)	REG. VENTIL. (číslo)	ČÍSLO	TYP	EL. PARAMETRY (V/W/A)	ČÍSLO LISTU	MĚŘE TEPLA (DN/VD)
1 ZODRU TEPLA	1700	86	DN 150	-	-	domohlav. FM	viz ML	227_M_HE_02	-
2 VZDUCHOTECHNIKA	1073	5,5	DN 125	-	-	domohlav. FM	viz ML	227_M_HE_02	DN25/25
3 KANCELÁŘE	400	2,5	DN 100	-	-	domohlav. FM	viz ML	227_M_HE_04	DN25/25
4 LOBBY	4,7	0,2	DN 32	25/4,3	-	domohlav. FM	viz ML	227_M_HE_04	DN25/25
5 RETALY	8,8	0,4	DN 45	44/7,6	-	domohlav. FM	viz ML	227_M_HE_04	DN25/25
6 REZERVA	-	-	DN 50	-	-	domohlav. FM	viz ML	227_M_HE_04	DN25/25



Výkres č. 6 - schéma kotelen A a B