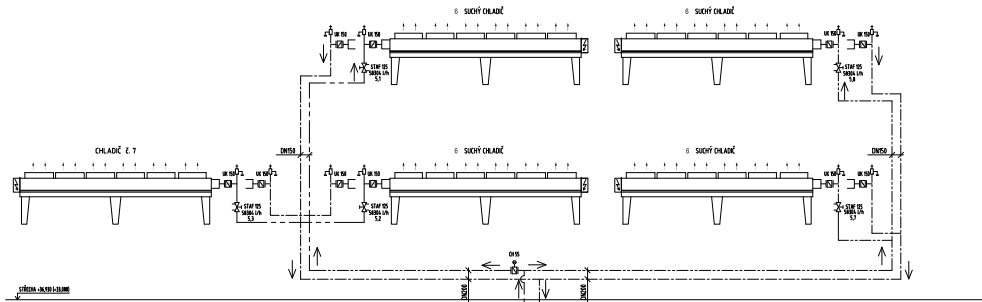
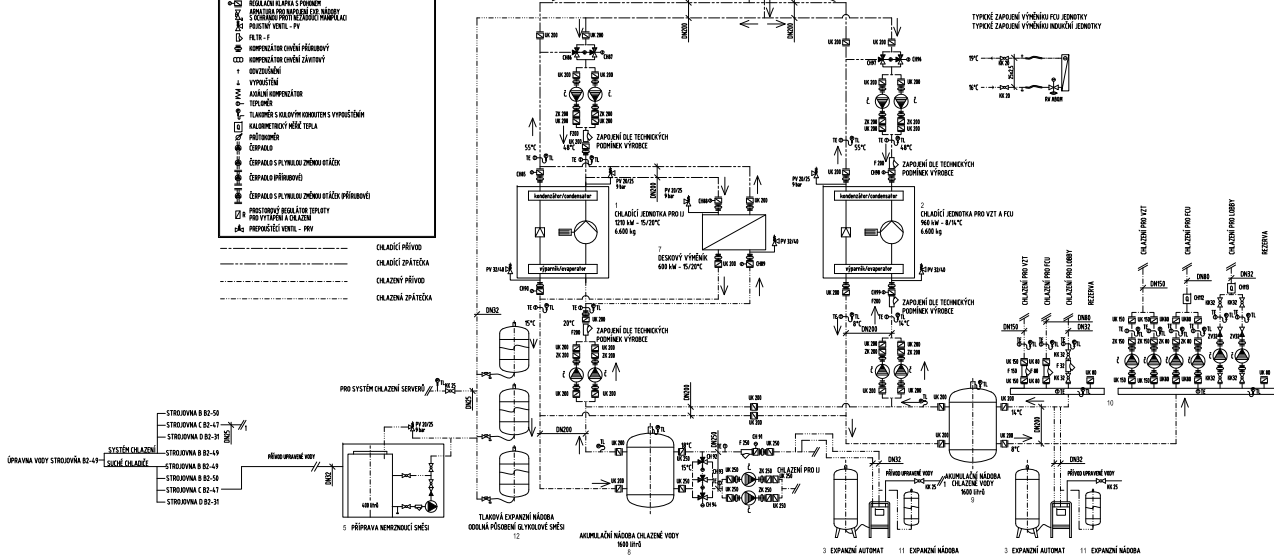


STROJOVNA C (B2-47) - JÁDRO 4, 6 (ŠACHTA 20, 32)



- XX KLOUVÝ KANAL - VK, VK S VYPŘÍZŇENÍM
- KANALOVÁ KLAPKA - VK
- ⊗ ZÁRŮČNÝ VENTIL - ZV
- ZPĚTNÁ KLAPKA - ZK
- ⊗ VYVĚTRÁČÍ VENTIL - STAD
- ⊗ NĚKČÍ ČLUNKA - NE
- ⊗ THERMOSTATICKÝ VENTIL
- ⊗ REGULÁČNÍ ŠROUBENÍ - ŠS
- ⊗ NĚJ VENTIL S PŘÍKONEM
- ⊗ NĚKČOVÝ VENTIL - TV
- ⊗ REGULÁČNÍ KLAPKA S PŘÍKONEM
- ⊗ PŘÍKONOVÝ VENTIL S PŘÍKONEM
- ⊗ OVLÁDÁNÍ PROTIKROUČNÍ PŘÍKONOVÝ VENTIL
- ⊗ NĚKČOVÝ VENTIL - PV
- ⊗ ALTE - A
- ⊗ KOMPENZÁTOR ČIHLÉ PŘÍKONOVÝ
- ⊗ KOMPENZÁTOR ČIHLÉ ZÁRŮČNÝ
- ⊗ OVLÁDÁNÍ
- ⊗ VYPŘÍZŇENÍ
- ⊗ AKOVLÍ KOMPENZÁTOR
- ⊗ TĚSNÍCÍ
- ⊗ KLAPKA S KLOUVÝM KANÁLEM S VYPŘÍZŇENÍM
- ⊗ KALIBROVACÍ NĚKČÍ TĚPĚLA
- ⊗ NĚKČOVÝ VENTIL
- ⊗ ČERPAČKA
- ⊗ ČERPAČKA S VÝKONOVÝM ZNĚMČENÍM
- ⊗ ČERPAČKA (PŘÍKONOVÝ)
- ⊗ ČERPAČKA S VÝKONOVÝM ZNĚMČENÍM (PŘÍKONOVÝ)
- ⊗ PŘÍKONOVÝ NĚKČÍ VENTIL
- ⊗ PŘÍKONOVÝ NĚKČÍ VENTIL
- ⊗ PŘÍKONOVÝ VENTIL - PVV

- CHLADEČÍ PŘÍVOD
- CHLADEČÍ ZPĚTNÝ
- CHLADEČÍ PŘÍVOD
- CHLADEČNÁ ZPĚTNÝ



LEGENDA ZAŘÍZENÍ

ČÍSLO	FABRIKÁT	ČÍSLO LISTU	EL. PARAMETRY (V/M/A)
1	Chladicí jednotka I	270_M_CL_03	viz ML
2	Chladicí jednotka VZT-FCU	270_M_CL_01	viz ML
3	Expanzní automat	270_M_CL_08	viz ML
4	-	-	-
5	Gykolové hospodářství	270_M_CL_16	viz ML
6	Sučný chladič kapaliny	270_M_CL_06	viz ML
7	Deskový výměník tepla	270_M_CL_19	-
8	Akumulací nádooba	270_M_CL_21	-
9	Akumulací nádooba	270_M_CL_21	-
10	Prezervace, sítěk	270_M_CL_06	-
11	Expanzní nádooba	270_M_CL_08	-
12	Expanzní nádooba	270_M_CL_12	-

LEGENDA ČERPADEL CHLAZENÍ

ROZMĚR (VZT)	POTŘEBÍ	REG. VENTIL	ČERPAČKA	HEŘE TĚPĚLA					
	VÝKON [kW]	PRŮTOK [m³/h]	OMĚNICE [DN]	EL. PARAMETRY (V/M/A)	ČÍSLO LISTU	HEŘE TĚPĚLA [DN/Ø]			
1	KONDENZ. CHL. JEDNOTKA PRO UJ E1	1274	156	200	2 ks 150/300	jednotlivé, FM	viz ML	270_M_CL_38	-
2	KONDENZ. CHL. JEDNOTKA PRO UJ E2	1274	156	200	-	jednotlivé, FM	viz ML	270_M_CL_38	-
3	KONDENZ. CHL. JEDNOTKA PRO VZT E2	1177	137	200	2 ks 125/200	jednotlivé, FM	viz ML	270_M_CL_39	-
4	KONDENZ. CHL. JEDNOTKA PRO VZT E2	1177	137	200	-	jednotlivé, FM	viz ML	270_M_CL_39	-
5	VÝPAR. CHL. JEDNOTKA PRO UJ E1	957	94	200	-	jednotlivé, FM	viz ML	270_M_CL_40	-
6	VÝPAR. CHL. JEDNOTKA PRO UJ E1	957	94	200	-	jednotlivé, FM	viz ML	270_M_CL_40	-
7	VÝPAR. CHL. JEDNOTKA PRO VZT E2	800	104	200	-	jednotlivé, FM	viz ML	270_M_CL_41	-
8	VÝPAR. CHL. JEDNOTKA PRO VZT E2	800	104	200	-	jednotlivé, FM	viz ML	270_M_CL_41	-
9	SOUSTAVA UJ E1	957	273	250	3 ks 150/300	jednotlivé, FM	viz ML	270_M_CL_42	-
10	SOUSTAVA UJ E2	957	273	250	-	jednotlivé, FM	viz ML	270_M_CL_42	-
11	SOUSTAVA VZT E1	673	96	150	-	jednotlivé, FM	viz ML	270_M_CL_43	-
12	SOUSTAVA VZT E2	673	96	150	-	jednotlivé, FM	viz ML	270_M_CL_43	-
13	SOUSTAVA FCU E1	112	36	80	-	jednotlivé, FM	viz ML	270_M_CL_44	DN20/76
14	SOUSTAVA FCU E2	112	36	80	-	jednotlivé, FM	viz ML	270_M_CL_44	-
15	SOUSTAVA LOBBY E1	15	2	32	-	jednotlivé, FM	viz ML	270_M_CL_45	-
16	SOUSTAVA LOBBY E2	15	2	32	-	jednotlivé, FM	viz ML	270_M_CL_45	DN20/2

POZNÁMKA:
POKUD NENI VE VÝKRESECH UVEDENO JINAK, VYPOUŠTĚČÍ KOHOUTY JSOU DN 15, ODVZDUŠŇOVACÍ VENTILY DN 15 S NÁDOBKOU DN 65.

Výkres č. 4 - schéma strojovny chlazení C