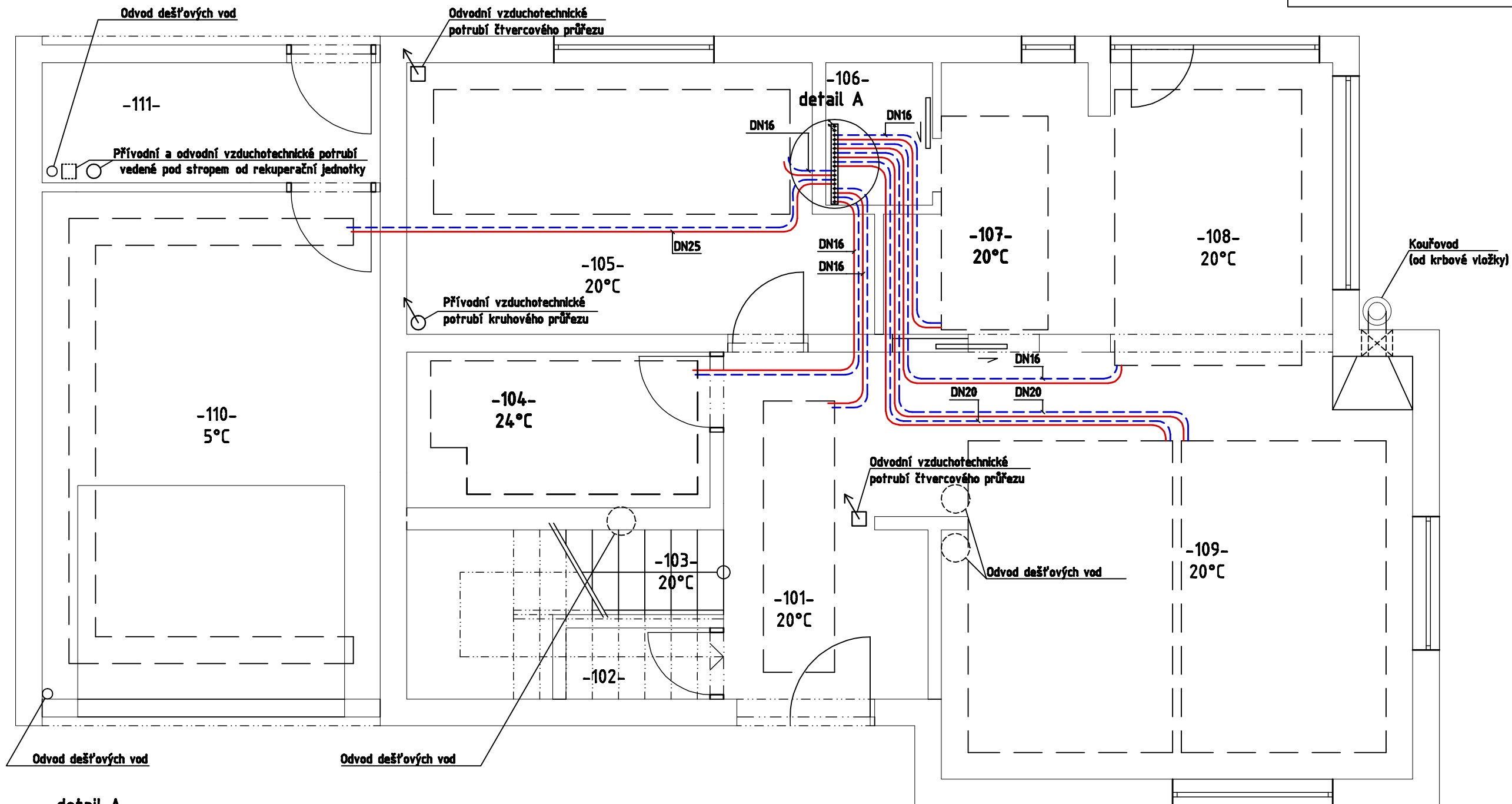
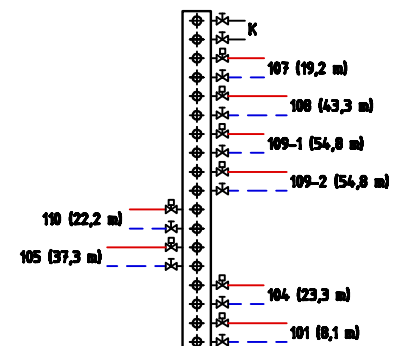


Legenda

- Otopná voda, tv1
- - - Otopná voda, ochlazená, tv2
- - - - - Ohraničení otopné plochy (obvod)



detail A



Přívodní a zpáteční plastové potrubí vedené mimo otopné plochy jsou izolovány navleknou izolací

ČESKÉ VYSOKÉ UČENÍ TECHNICKÉ FAKULTA STROJNÍ		ČÍSLO VÝKRESU: 1-2-3-2	
VYPRACOVAL Marat Ignatyev		DATUM	
PROJEKT Otopná soustava v nízkoenergetické a pasivní budově		MĚŘÍTKO 1:50	Lokalita: Zlín
ODDÍL Pasivní budova			
ČÁST Projektová dokumentace přízemí			