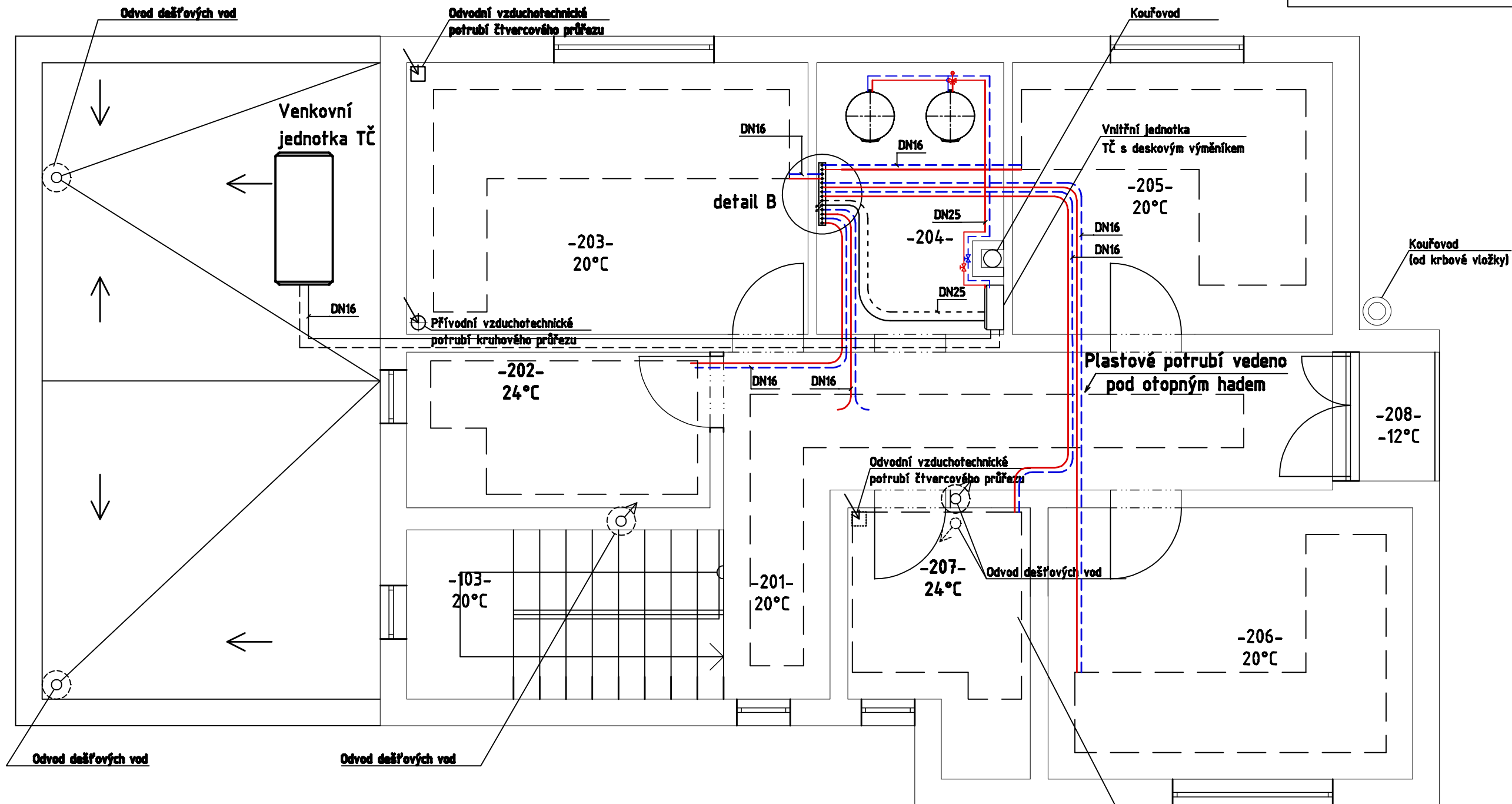
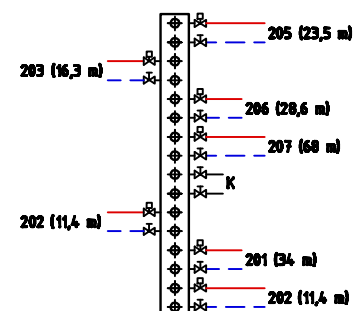


Legenda

- Otopná voda, tv1
- - - Otopná voda, ochlazená, tv2
- - - - - Ohraničení otopné plochy (obvod)



detail B



Přívodní a zpáteční plastové potrubí vedené mimo otopné plochy jsou izolovány navleknou izolací

Umyvadlo zavěšeno na zdi, komunikace jsou zabudovány ve zdi

ČESKÉ VYSOKÉ UČENÍ TECHNICKÉ FAKULTA STROJNÍ		ČÍSLO VÝKRESU: 1-2-3-1	
VYPRACOVAL Marat Ignatyev		DATUM	
PROJEKT	Otopná soustava v nízkoenergetické a pasivní budově	MĚŘÍTKO 1:50	Lokalita: Zlín
ODDÍL	Pasivní budova		
ČÁST	Projektová dokumentace nadzemního podlaží		