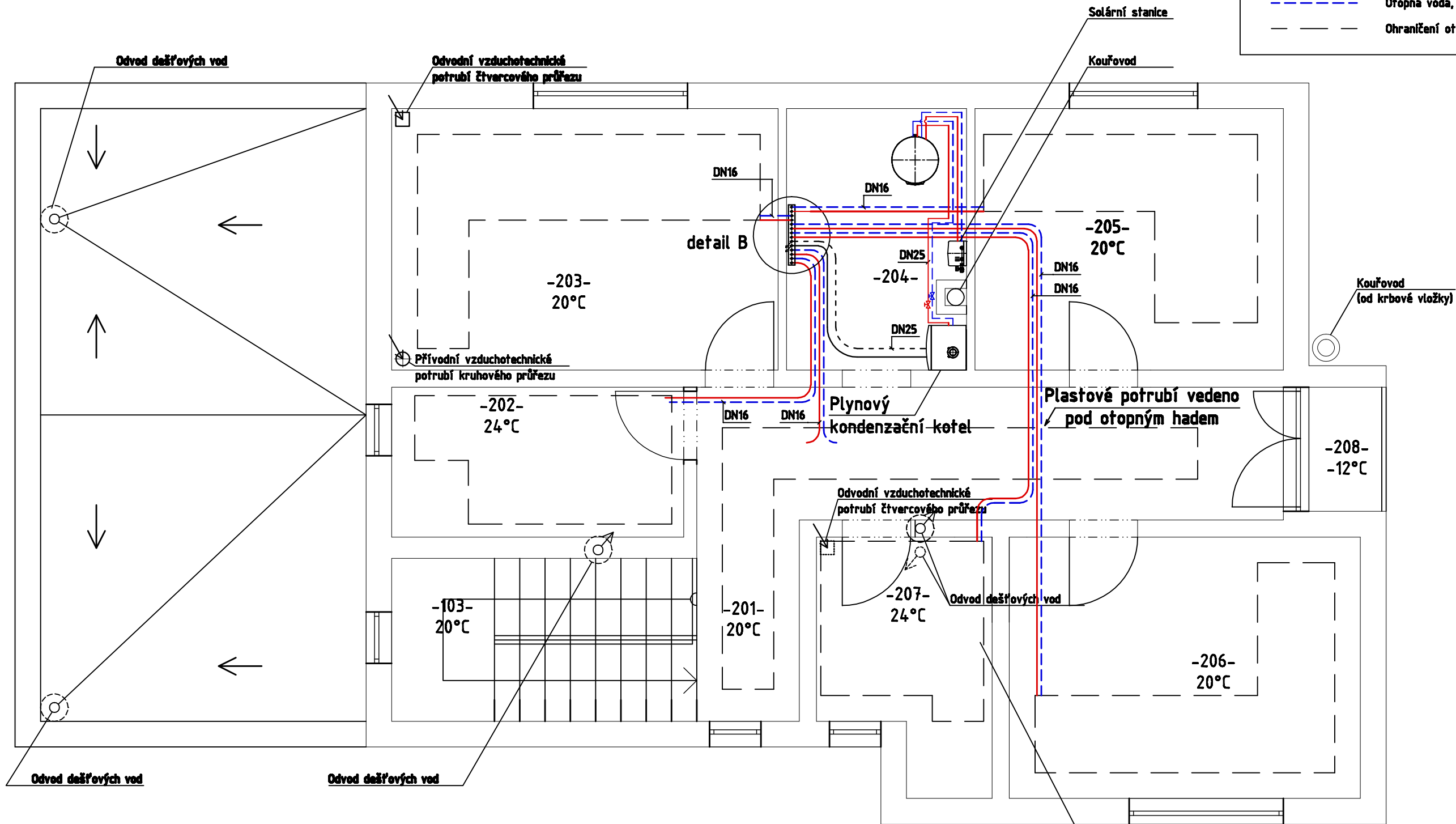


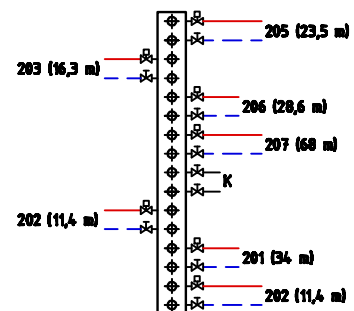
Legenda

- Otopná voda, tv1
- - - Otopná voda, ochlazená, tv2
- - - - - Ohraničení otopné plochy (obvod)



Umyvadlo zavěšeno na zdi,
komunikace jsou zabudovány ve zdi

detail B



Přívodní a zpáteční plastové potrubí vedené mimo otopné plochy jsou izolovány navleknou izolací

ČESKÉ VYSOKÉ UČENÍ TECHNICKÉ
FAKULTA STROJNÍ

VYPRACOVAL Marat Ignatyev

PROJEKT Otopná soustava
v nízkoenergetické
a pasivní budově

ODDÍL Pasivní budova

ČÁST Projektová dokumentace
nadzemního podlaží

ČÍSLO VÝKRESU: 1-2-2-1

DATUM

MĚŘÍTKO 1:50

Lokalita: Zlín

