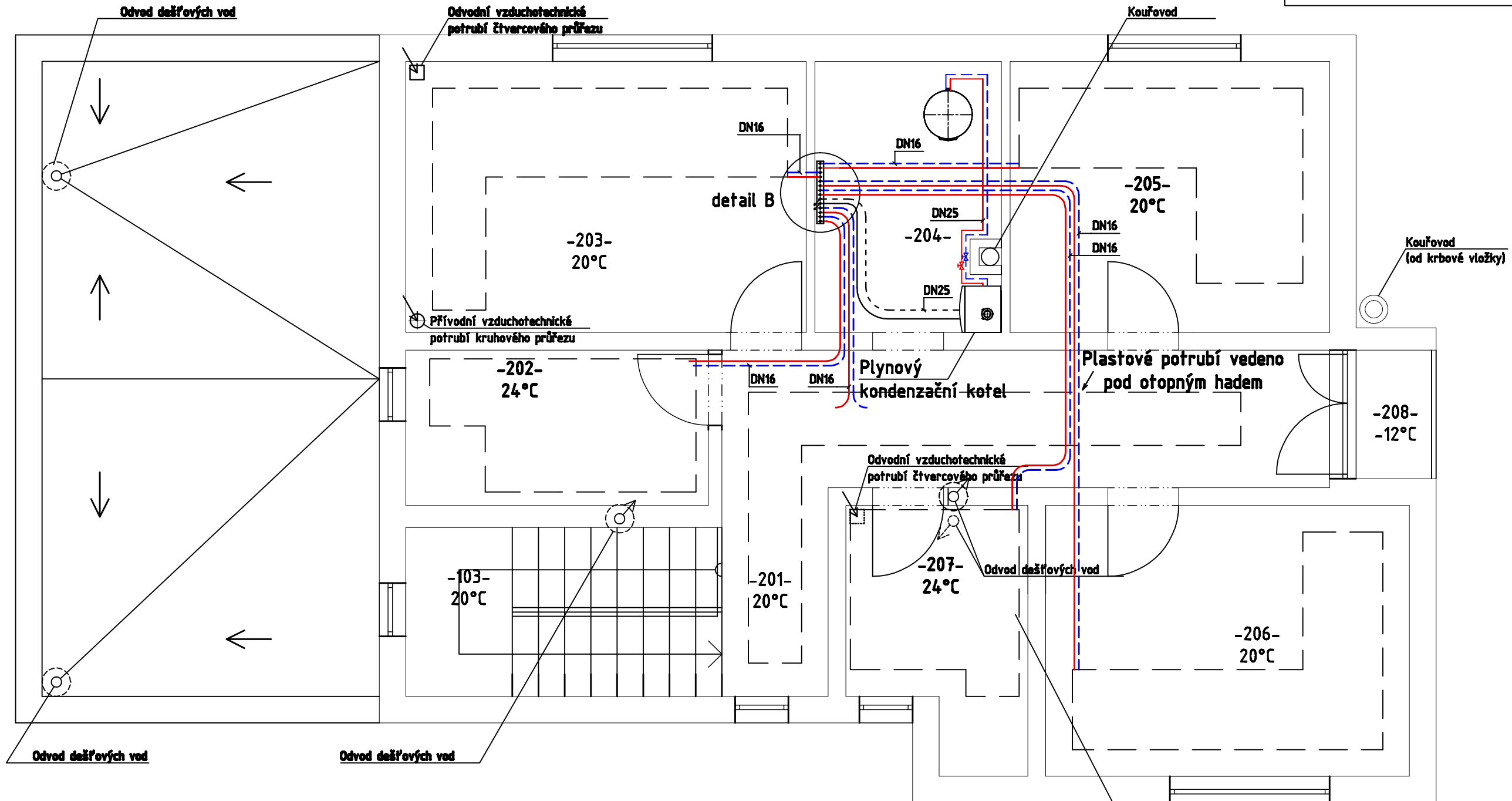
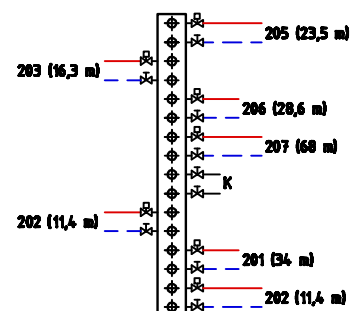


**Legenda**

- Otopná voda, tv1
- - - Otopná voda, ochlazená, tv2
- - - - - Ohraničení otopné plochy (obvod)



**detail B**



Přívodní a zpáteční plastové potrubí vedené mimo otopné plochy jsou izolovány navleknou izolací

Umyvadlo zavěšeno na zdi, komunikace jsou zabudovány ve zdi

ČESKÉ VYSOKÉ UČENÍ TECHNICKÉ <b>FAKULTA STROJNÍ</b>		ČÍSLO VÝKRESU: 1-2-1-1	
VYPRACOVAL <b>Marat Ignatyev</b>		DATUM	
PROJEKT	Otopná soustava v nízkoenergetické a pasivní budově	MĚŘÍTKO 1:50	<b>Lokalita: Zlín</b>
ODDÍL	Pasivní budova		
ČÁST	Projektová dokumentace nadzemního podlaží		