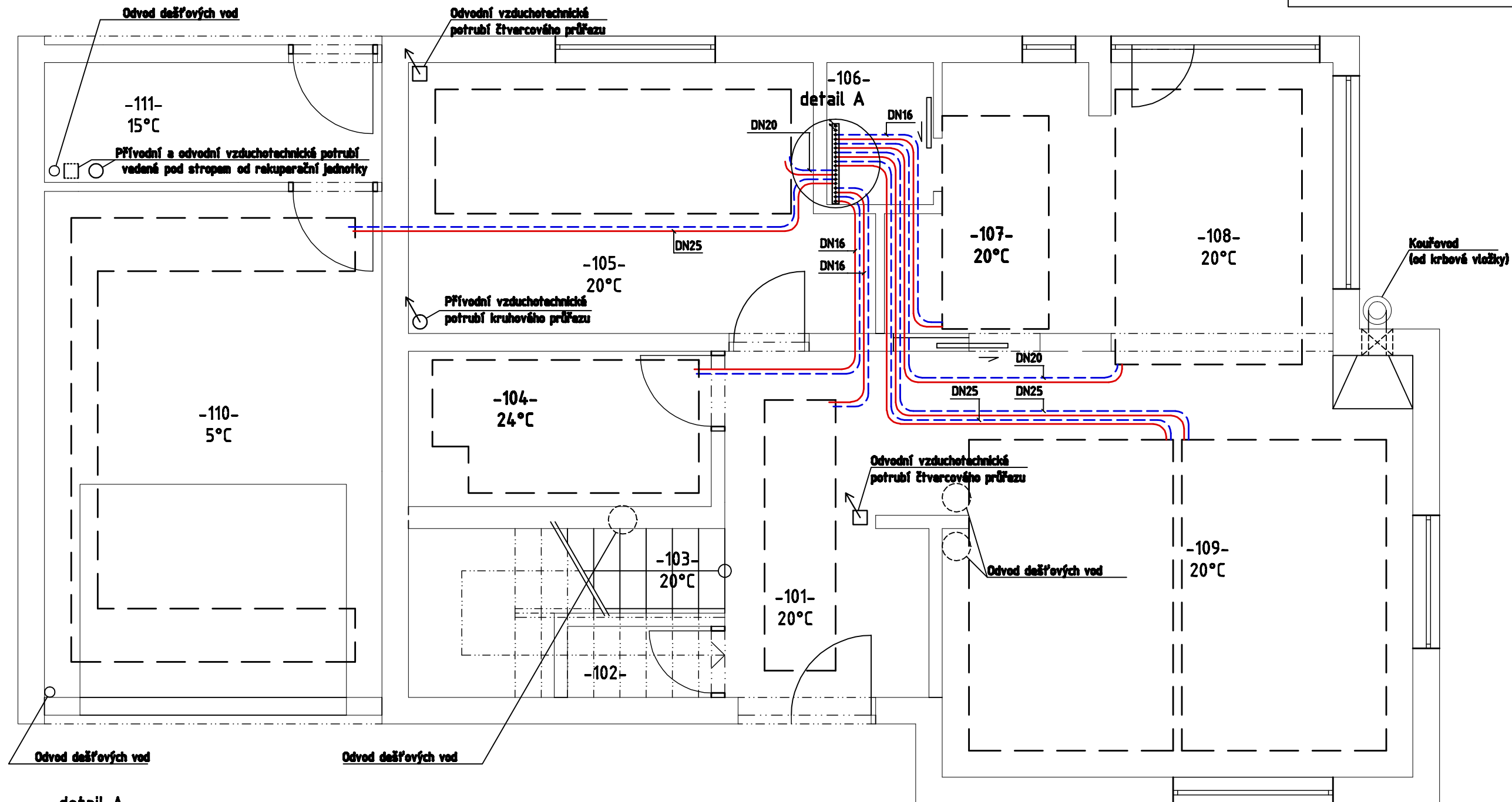
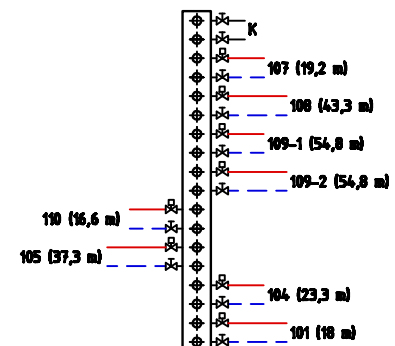


Legenda

- Otopná voda, tv1
- - - Otopná voda, ochlazená, tv2
- - - - - Ohraničení otopné plochy (obvod)



detail A



Přívodní a zpáteční plastové potrubí vedené mimo otopné plochy jsou izolovány navleknou izolací

ČESKÉ VYSOKÉ UČENÍ TECHNICKÉ
FAKULTA STROJNÍ

VYPRACOVAL Marat Ignatyev

PROJEKT Otopná soustava v nízkoenergetické a pasivní budově

ODDÍL Nízkoenergetická budova

ČÁST Projektová dokumentace přízemí

ČÍSLO VÝKRESU: 1-1-3-2

DATUM

MĚŘÍTKO 1:50

Lokalita: Zlín

