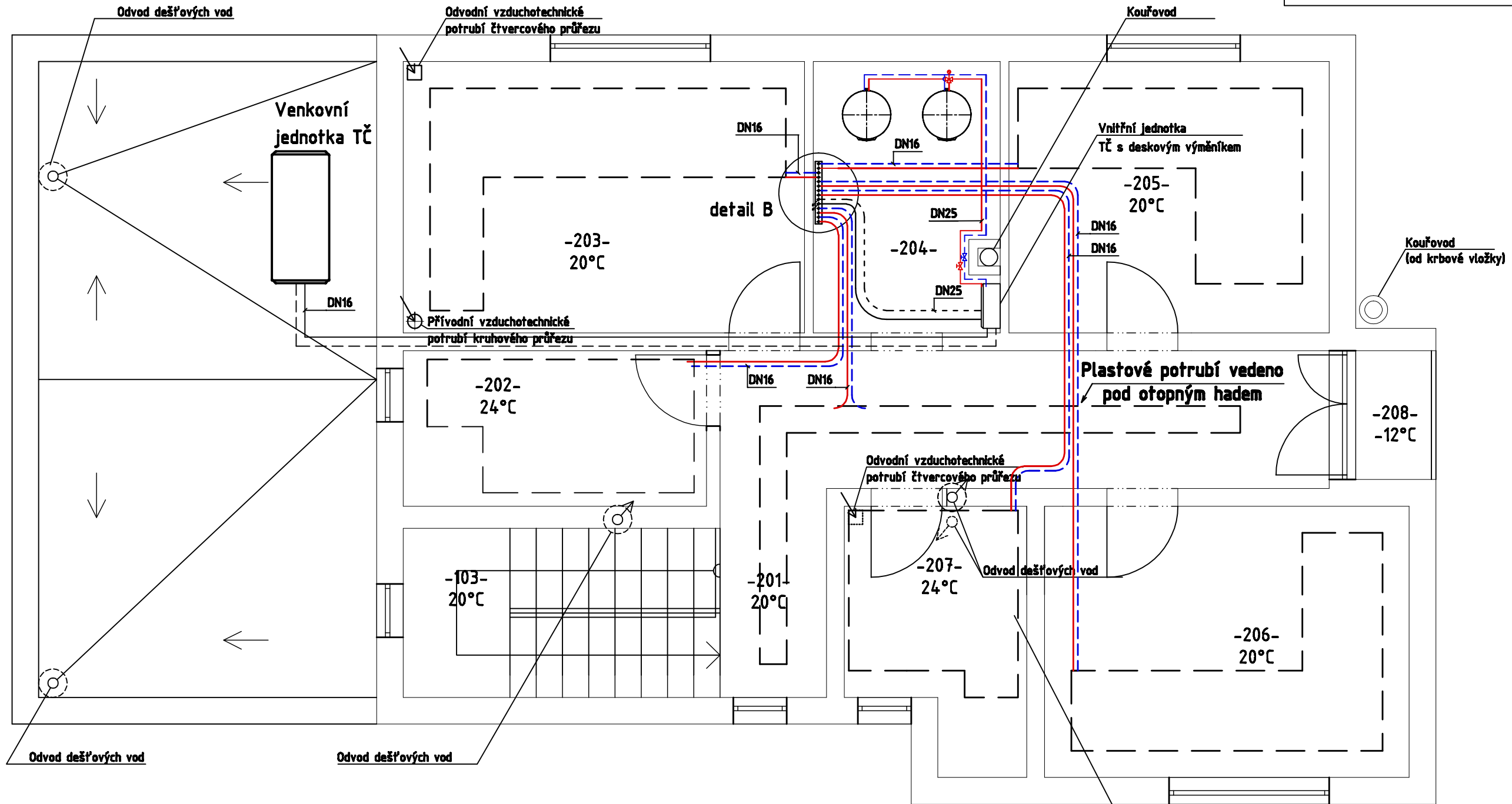
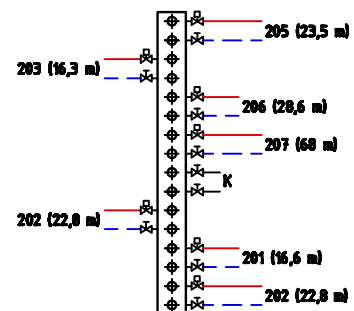


**Legenda**

- Otopná voda, tw1
- - - Otopná voda, ochlazená, tw2
- - - - - Ohraničení otopné plochy (obvod)



**detail B**



Přívodní a zpáteční plastové potrubí vedené mimo otopné plochy jsou izolovány návlekovou izolací

Umyvadlo zavěšeno na zdi, komunikace jsou zabudovány ve zdi

ČESKÉ VYSOKÉ UČENÍ TECHNICKÉ <b>FAKULTA STROJNÍ</b>		ČÍSLO VÝKRESU: 1-1-3-1
VYPRACOVAL <b>Marat Ignatyev</b>		DATUM
PROJEKT Otopná soustava v nízkoenergetické a pasivní budově		MĚŘÍTKO 1:50
ODDÍL Nízkoenergetická budova		Lokalita: Zlín
ČÁST Projektová dokumentace nadzemního podlaží		

