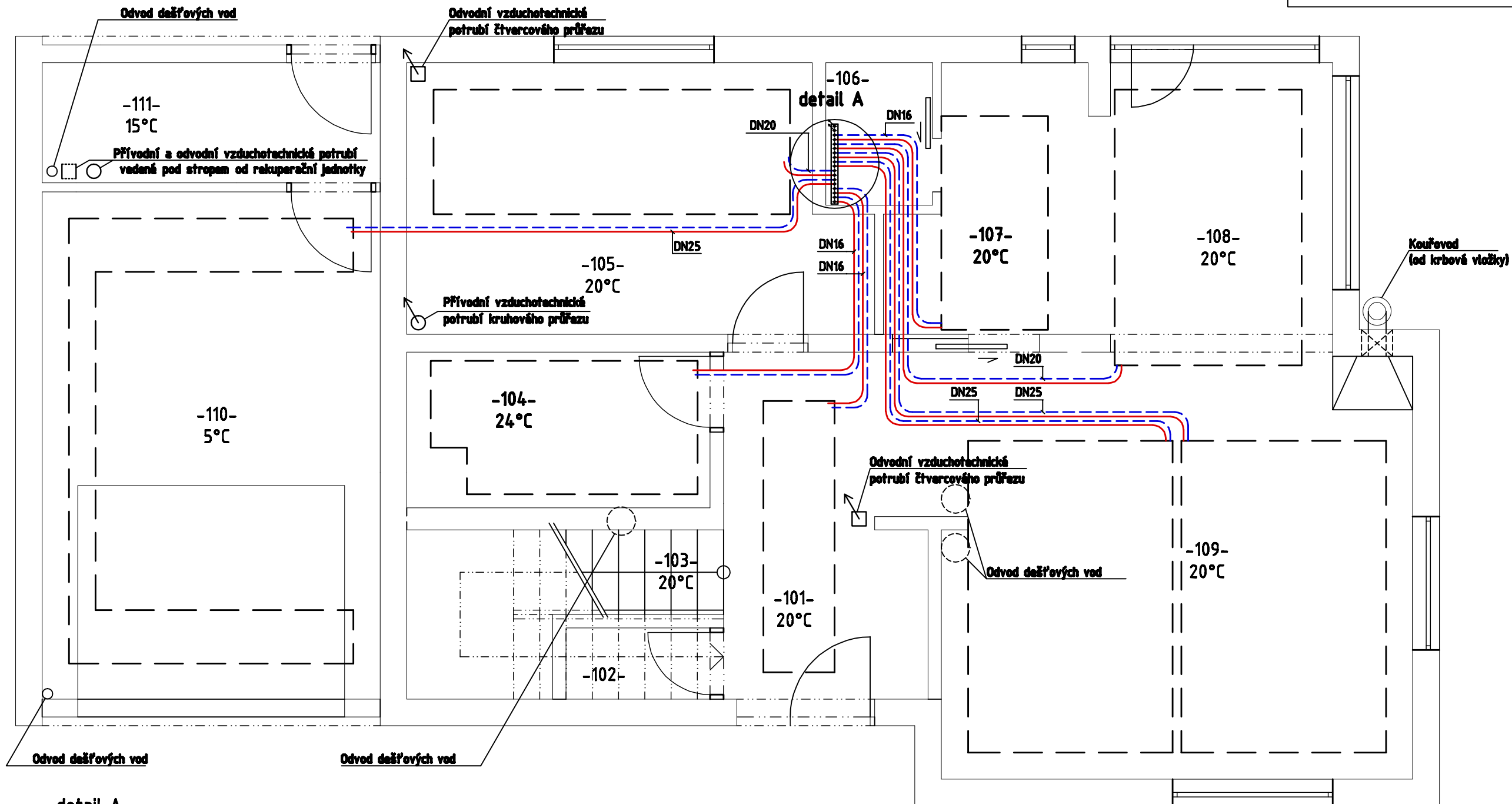
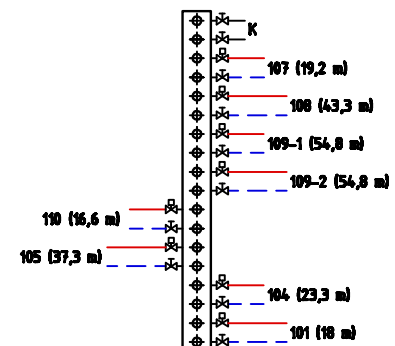


**Legenda**

- Otopná voda, tv1
- - - Otopná voda, ochlazená, tv2
- - - - - Ohraničení otopné plochy (obvod)



**detail A**



Přívodní a zpáteční plastové potrubí vedené mimo otopné plochy jsou izolovány navleknou izolací

ČESKÉ VYSOKÉ UČENÍ TECHNICKÉ	
FAKULTA STROJNÍ	
VYPRACOVAL	Marat Ignatyev
PROJEKT	Otopná soustava v nízkoenergetické a pasivní budově
ODDÍL	Nízkoenergetická budova
ČÁST	Projektová dokumentace přízemí

ČÍSLO VÝKRESU: 1-1-2-2
DATUM
MĚŘÍTKO 1:50
Lokalita: Zlín

