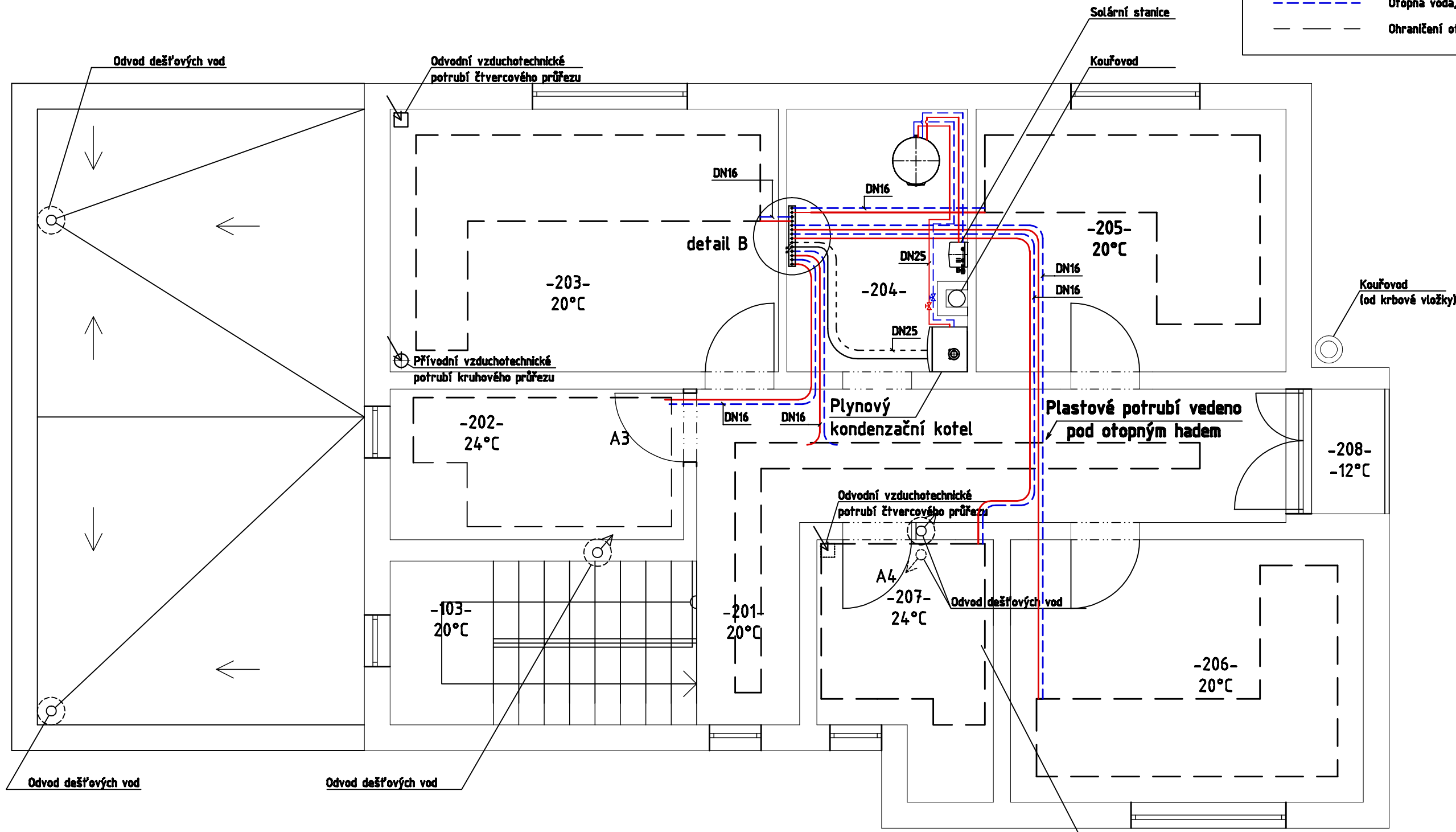
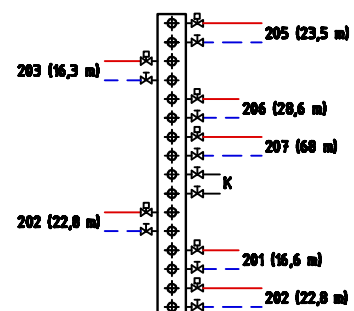


Legenda

- Otopná voda, tv1
- - - Otopná voda, ochlazená, tv2
- - - - - Ohraničení otopné plochy (obvod)



detail B



Přívodní a zpáteční plastové potrubí vedené mimo otopné plochy jsou izolovány navleknou izolací

ČESKÉ VYSOKÉ UČENÍ TECHNICKÉ
FAKULTA STROJNÍ

YPRACOVAL **Marat Ignatyev**

PROJEKT Otopná soustava v nízkoenergetické a pasivní budově

ODDÍL Nízkoenergetická budova

ČÁST Projektová dokumentace nadzemního podlaží

ČÍSLO VÝKRESU: 1-1-2-1

DATUM

MĚŘÍTKO 1:50

Lokalita: Zlín

