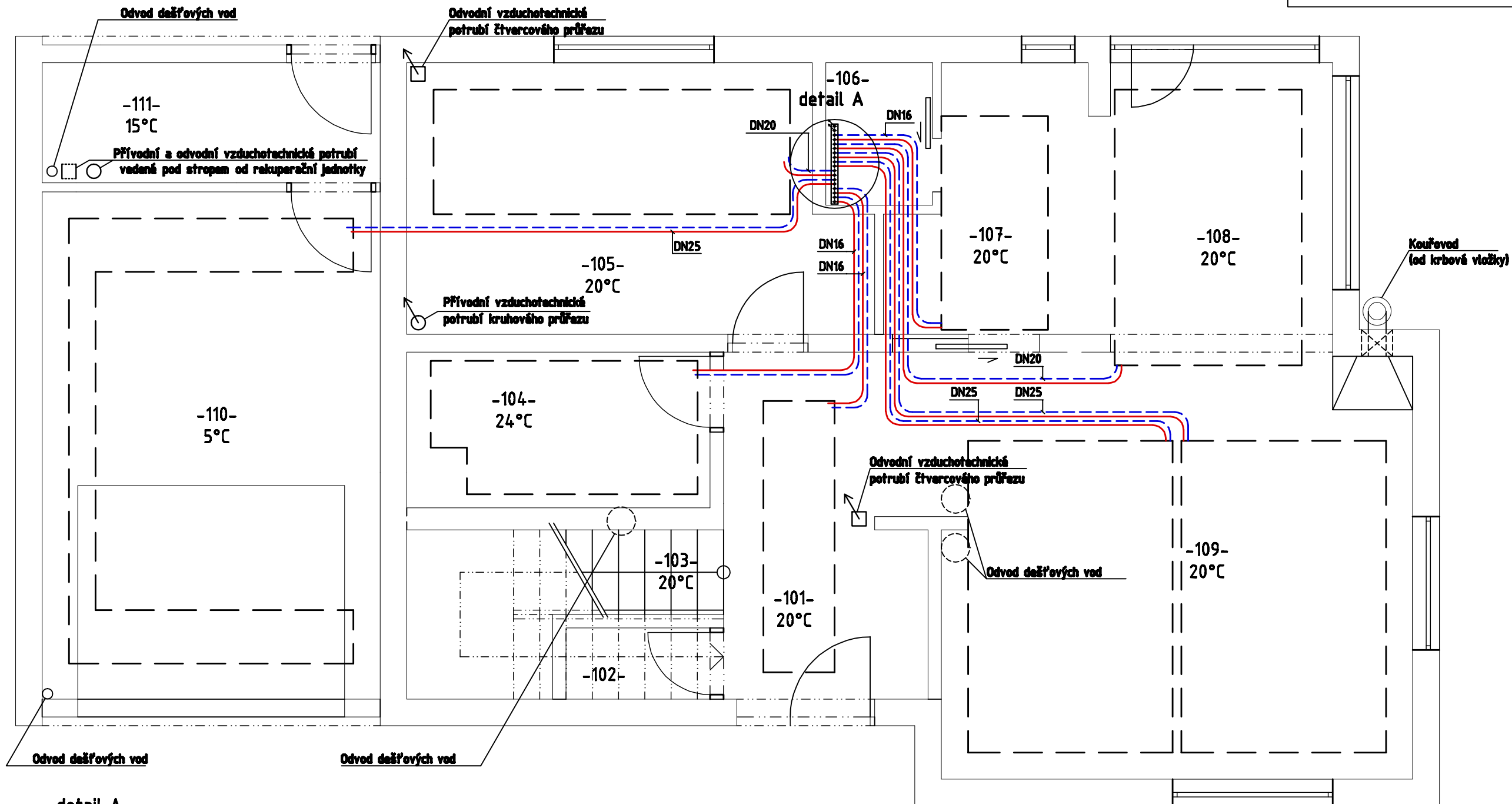
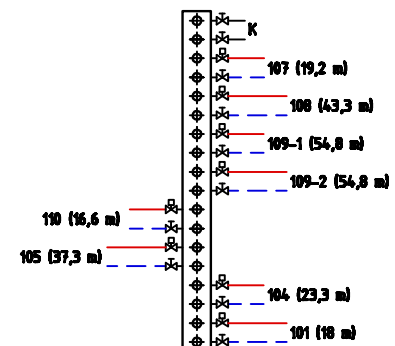


### Legenda

- Otopná voda, tv1
- - - Otopná voda, ochlazená, tv2
- - - - - Ohraničení otopné plochy (obvod)



detail A



Přívodní a zpáteční plastové potrubí vedené mimo otopné plochy jsou izolovány navleknou izolací

ČESKÉ VYSOKÉ UČENÍ TECHNICKÉ <b>FAKULTA STROJNÍ</b>		ČÍSLO VÝKRESU: 1-1-1-2	
VYPRACOVAL <b>Marat Ignatyev</b>		DATUM	
PROJEKT Otopná soustava v nízkoenergetické a pasivní budově		MĚŘÍTKO 1:50	<b>Lokalita: Zlín</b>
ODDÍL Nízkoenergetická budova			
ČÁST Projektová dokumentace přízemí			