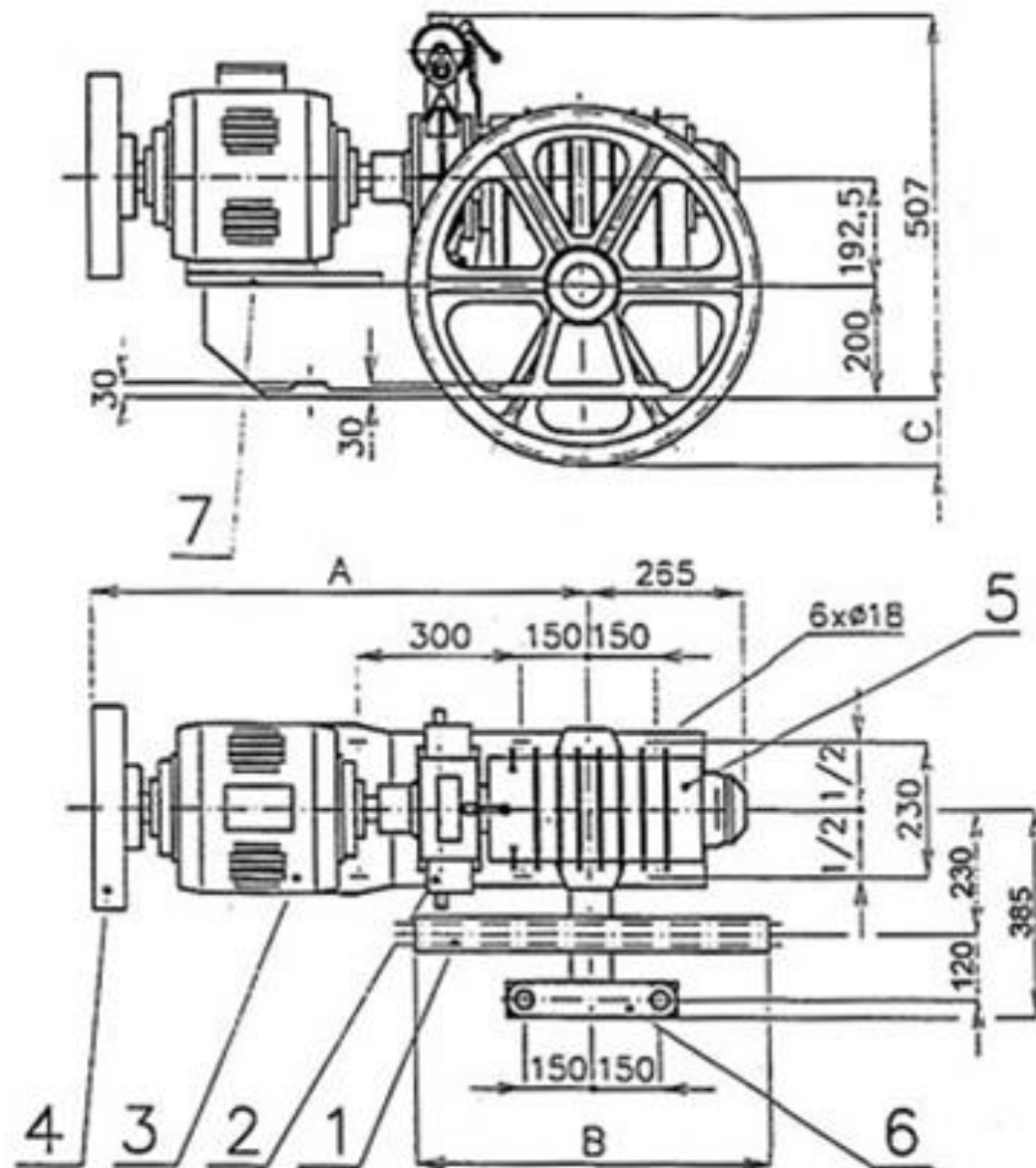
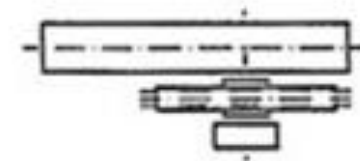


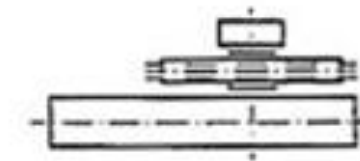
VÝTAHOVÉ STROJE ŘADY S3



PROVEDENÍ PRAVÉ



PROVEDENÍ LEVÉ



- 1 - TŘECÍ KOTOUČ
- 2 - BRZDA
- 3 - ELEKTROMOTOR
- 4 - SETRVAČNÍK
- 5 - ŠNEKOVÁ PŘEVODOVKA
- 6 - LOŽISKO
- 7 - STOJÁNEK POD MOTOR

ZÁKLADNÍ ÚDAJE A PROVEDENÍ VÝTAHOVÝCH STROJŮ S3 A S4

STROJE WYKOV S3 – Typová tabulka							
Typ nosnost/rychlost kg / m.s ⁻¹	Převod stroje	Modul	Trakční kotouč* průměr / počet a prům. lan (mm)	Průměr brzdy	Otáčky elektromotoru		
TOV 250/0,5 TNV 250/0,5	1:67	m 5	725 / 3 x 10	220 mm	960 ot/min		
SB305/63 250/0,63	1:53	m 6	660 / 2 x 10				
SB305 250/0,7			725 / 2 x 10				
TOV 320/0,5			500 / 3 x 10				
TOV 320/0,63			660 / 3 x 10				
SB304.2 320/0,7			725 / 2 x 11,2		1460/365 ot/min		
SB304.3 320/0,63			500 / 3 x 10				
SB321.6 500/0,63			500 / 5 x 10				
TOV 630/0,63			500 / 6 x 10				
<i>Uvedená rychlost a nosnost stroje platí pro lanový převod 1:1</i> <i>* Odlišná volba trakčního kotouče je možná po dohodě s konstrukcí</i>							

ZÁKLADNÍ PROVEDENÍ STROJE :

- trakční kotouč
- podpěrné ložisko
- dvojitá brzda 48V D.C. – lepené obložení F3806
- setrvačnik

Další příslušenství na objednávku na základě specifikace stroje
 - formulář pro objednávku je umístěn na našich stránkách
 - Ke stažení.

Modifikace sestavení stroje je možná po dohodě s konstrukcí.

Ceny strojů jsou uvedeny na www.wykov.cz - **Ceník**



WYKOV, spol. s r. o.
 Šámalova 930/69, 615 00 BRNO
 tel. a fax.: + 420 548 212 577
www.wykov.cz, e-mail: objednavky@wykov.cz

n a h o r u a d o l ů ,
 b e z p e č n ě s p o l u