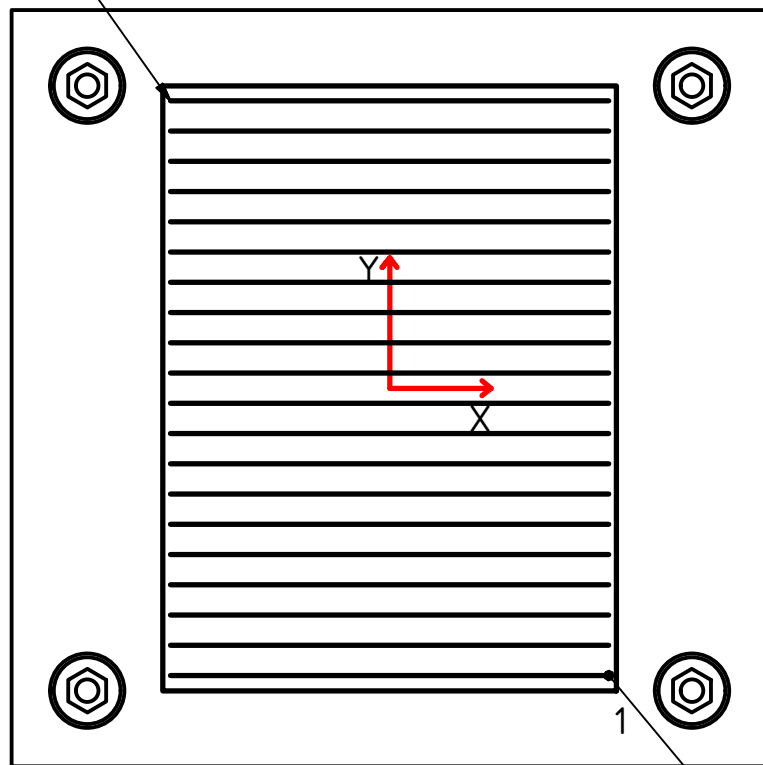


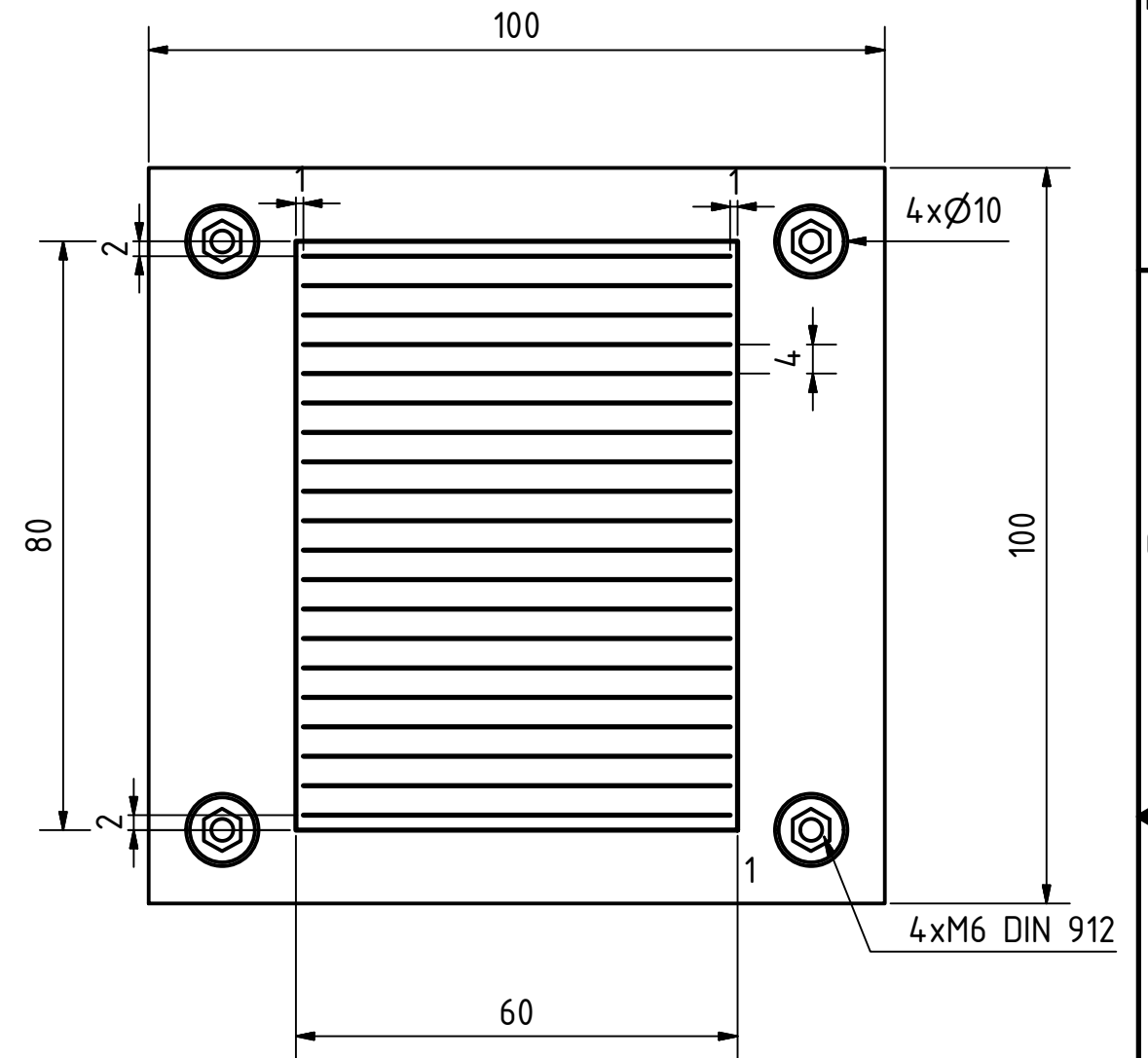
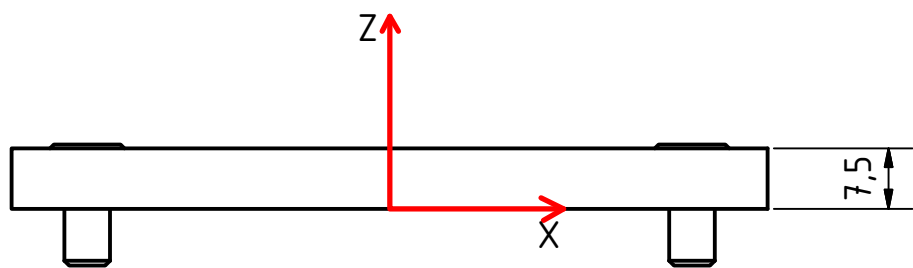
Příloha 1

Výkresová dokumentace

ZAČÁTEK



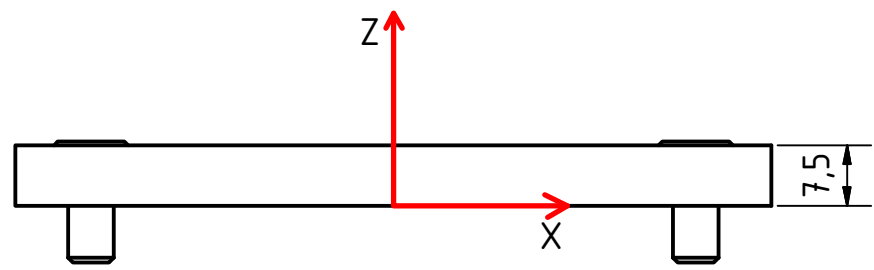
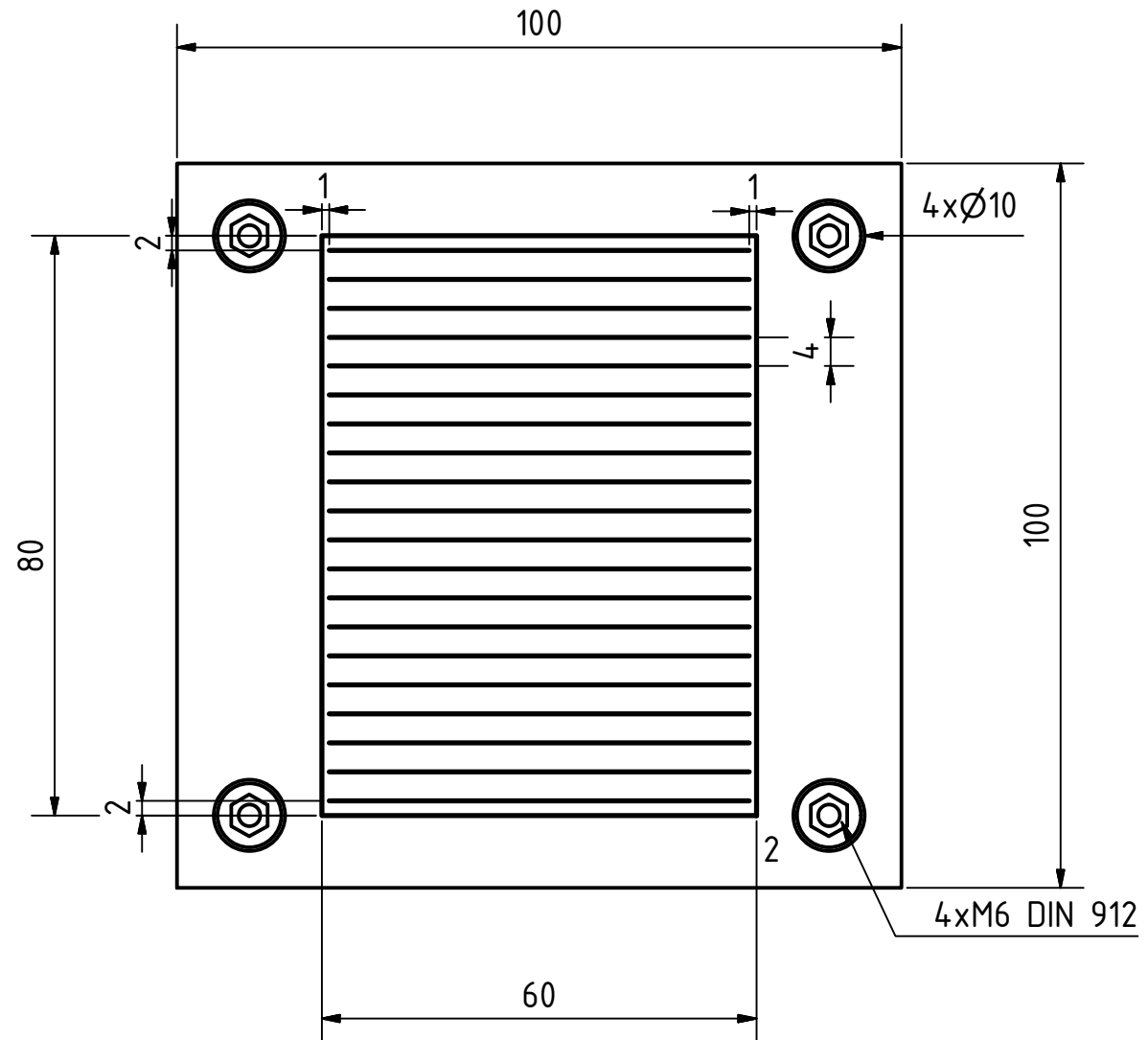
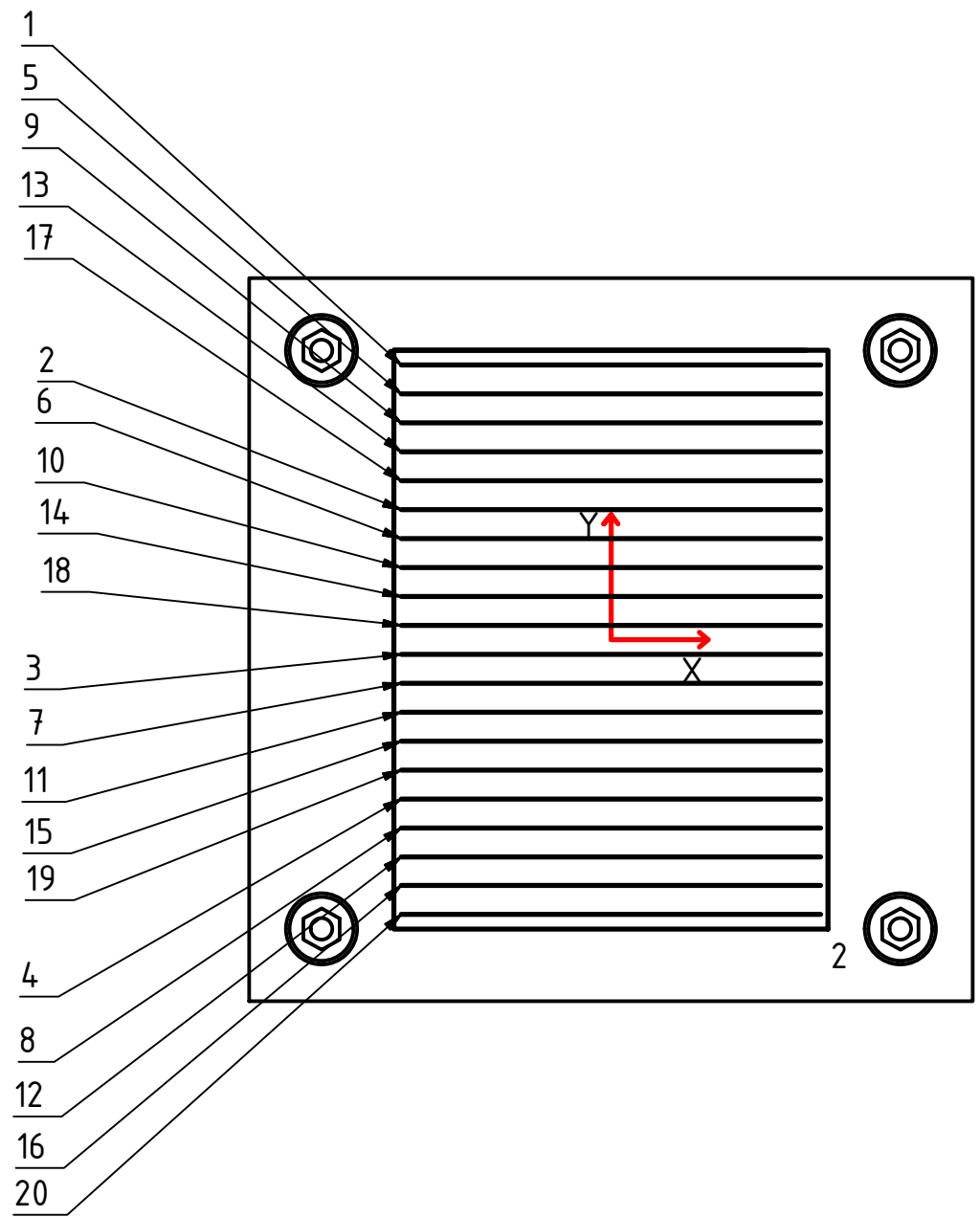
KONEC



NAVRHL	Podpis	Datum	STATIK	Podpis	Datum	HMOTNOST	kg	MĚŘÍTKO	1:1
KRESLIL	ŠIMEČEK K.	15.2015	NORM. REF.			MIKROFILM		Č. SVITKU	
SKUPINÁŘ			PREZK.			SESTAVA		KUSOVNIK	
TECHNOL.			SCHVÁLIL			STARÝ V.			

ČESKÉ VYSOKÉ UČENÍ TECHNICKÉ V PRAZE
FAKULTA STROJNÍ

NÁZEV
NAVAR VZORKU 1
 TYP:
 ČÍSLO VYKRESU
03-BP-0187-01

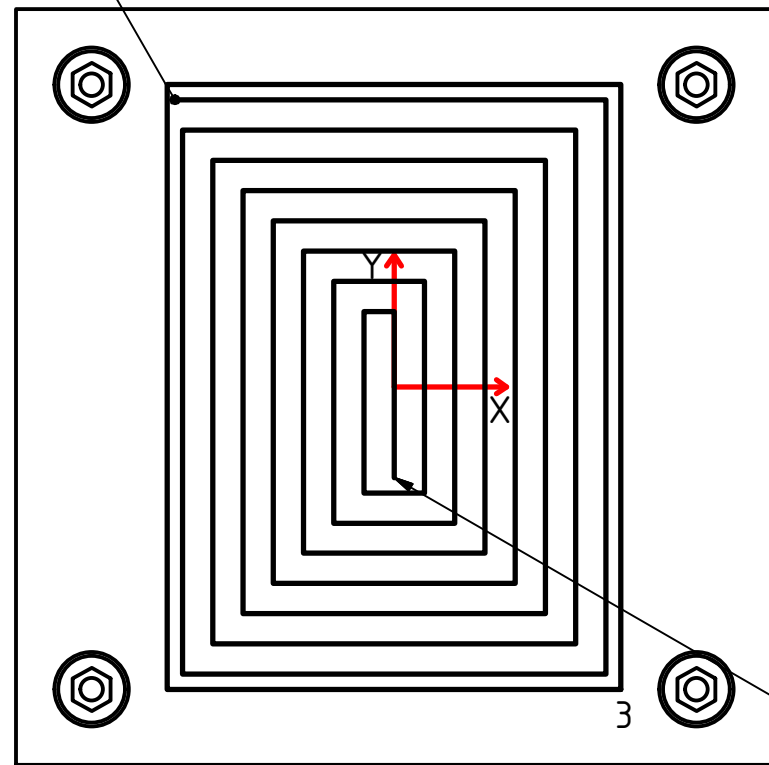


NAVRHL	Podpis	Datum	STATIK	Podpis	Datum	HMOTNOST	kg	MĚŘITKO	1:1
KRESLIL	ŠIMEČEK K.	15.2015	NORM. REF.			MIKROFILM		Č. SVITKU	
SKUPINÁŘ			PREZK.			SESTAVA		KUSOVNIK	
TECHNOL.			SCHVÁLIL			STARÝ V.			

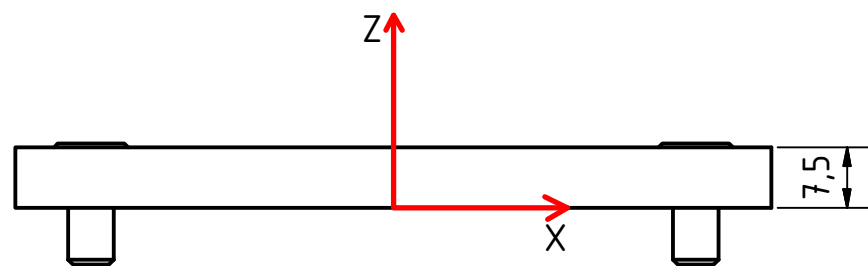
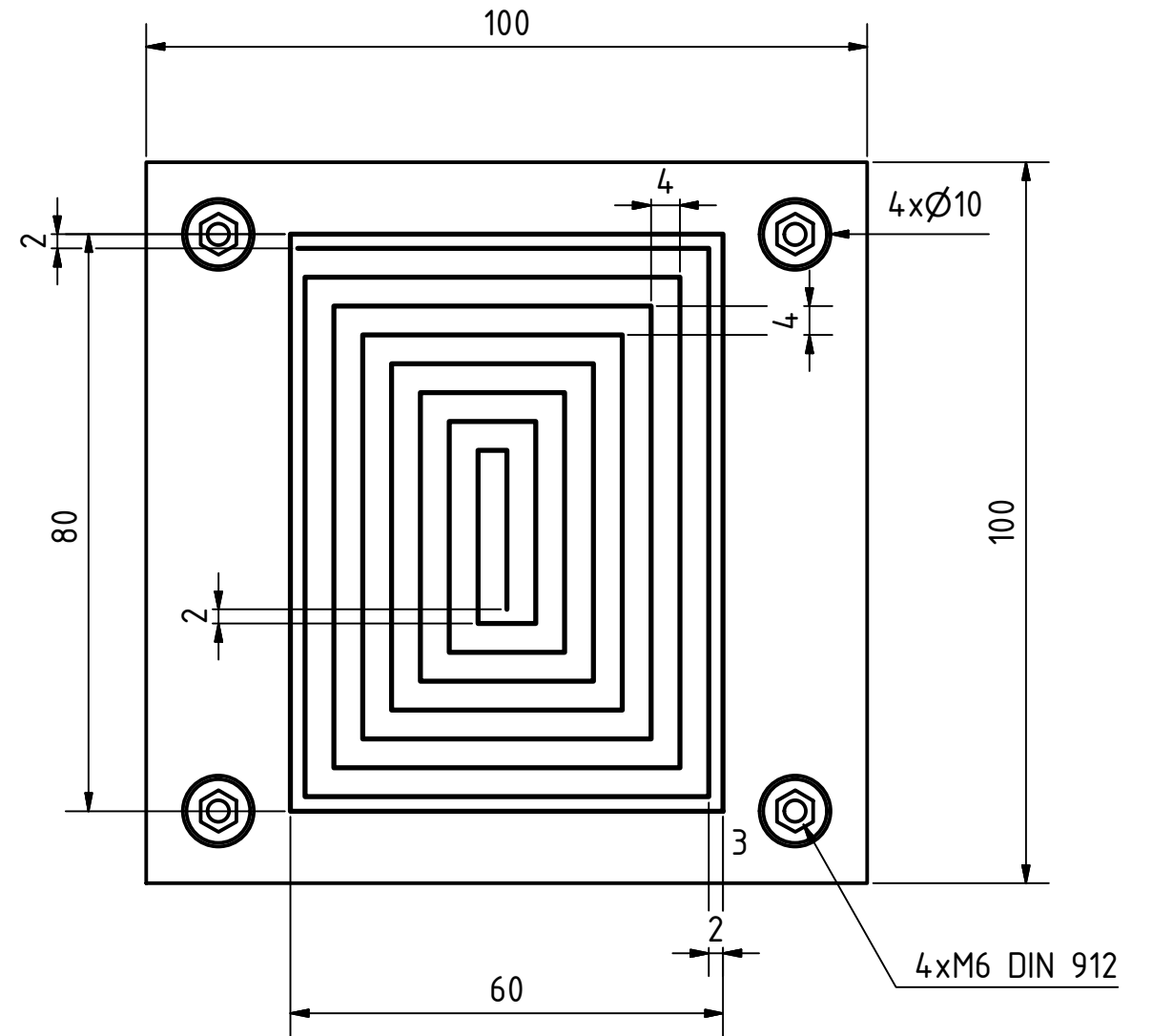
ČESKÉ VYSOKÉ UČENÍ TECHNICKÉ V PRAZE
FAKULTA STROJNÍ

NÁZEV: **NAVAR VZORKU 2**
 TYP:
 ČÍSLO VYKRESU: **03-BP-0187-02**

KONEC



ZAČÁTEK

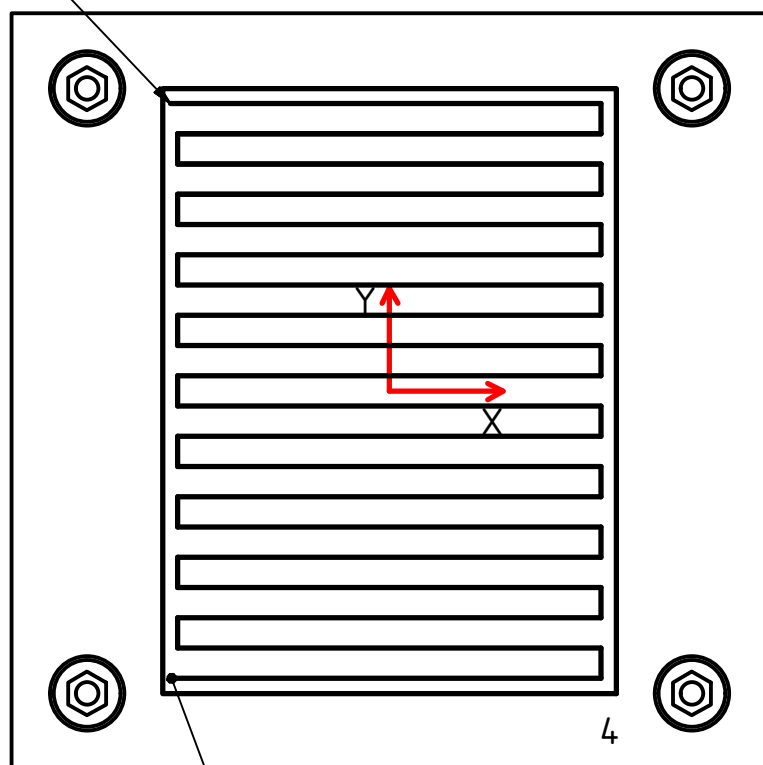


NAVRHL	Podpis	Datum	STATIK	Podpis	Datum	HMOTNOST	kg	MĚŘITKO	1:1
KRESLIL	ŠIMEČEK K.	15.2015	NORM. REF.			MIKROFILM		Č. SVITKU	
SKUPINÁŘ			PŘEZK.			SESTAVA		KUSOVNIK	
TECHNOL.			SCHVÁLIL			STARÝ V.			

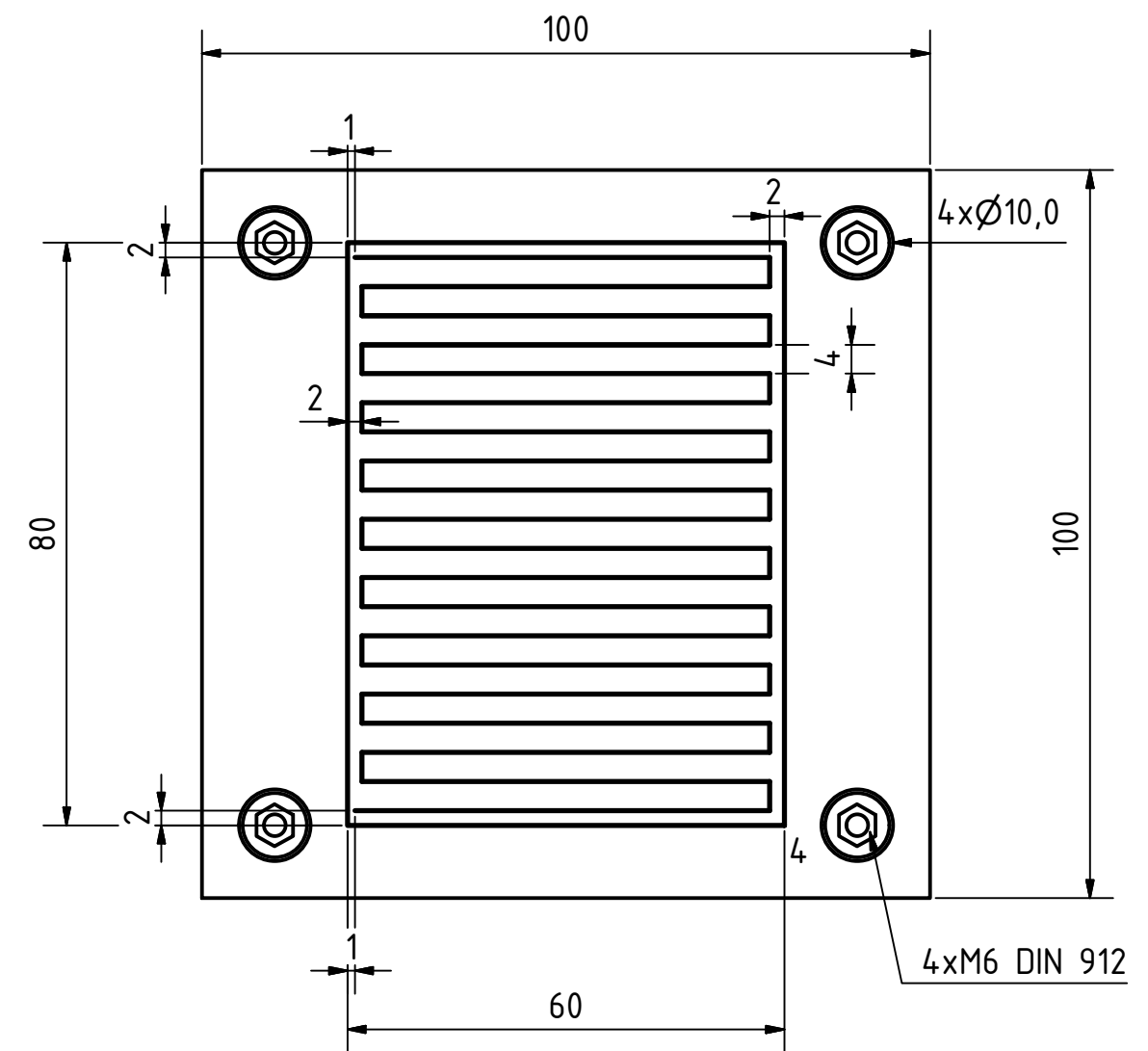
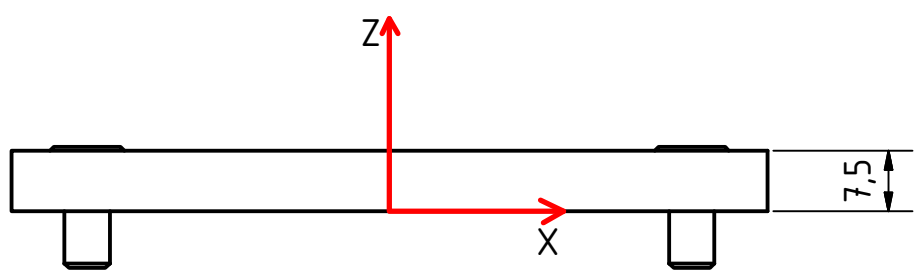
ČESKÉ VYSOKÉ UČENÍ TECHNICKÉ V PRAZE
FAKULTA STROJNÍ

NÁZEV
NAVAR VZORKU 3
 TYP:
 ČÍSLO VYKRESU
03-BP-0187-03

ZAČÁTEK



KONEC



4 x Ø10,0

4 x M6 DIN 912

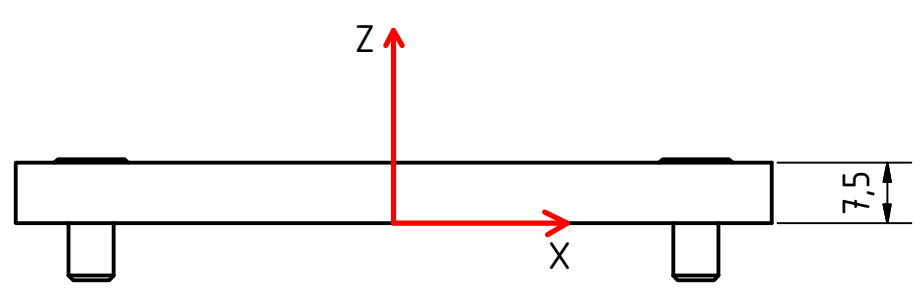
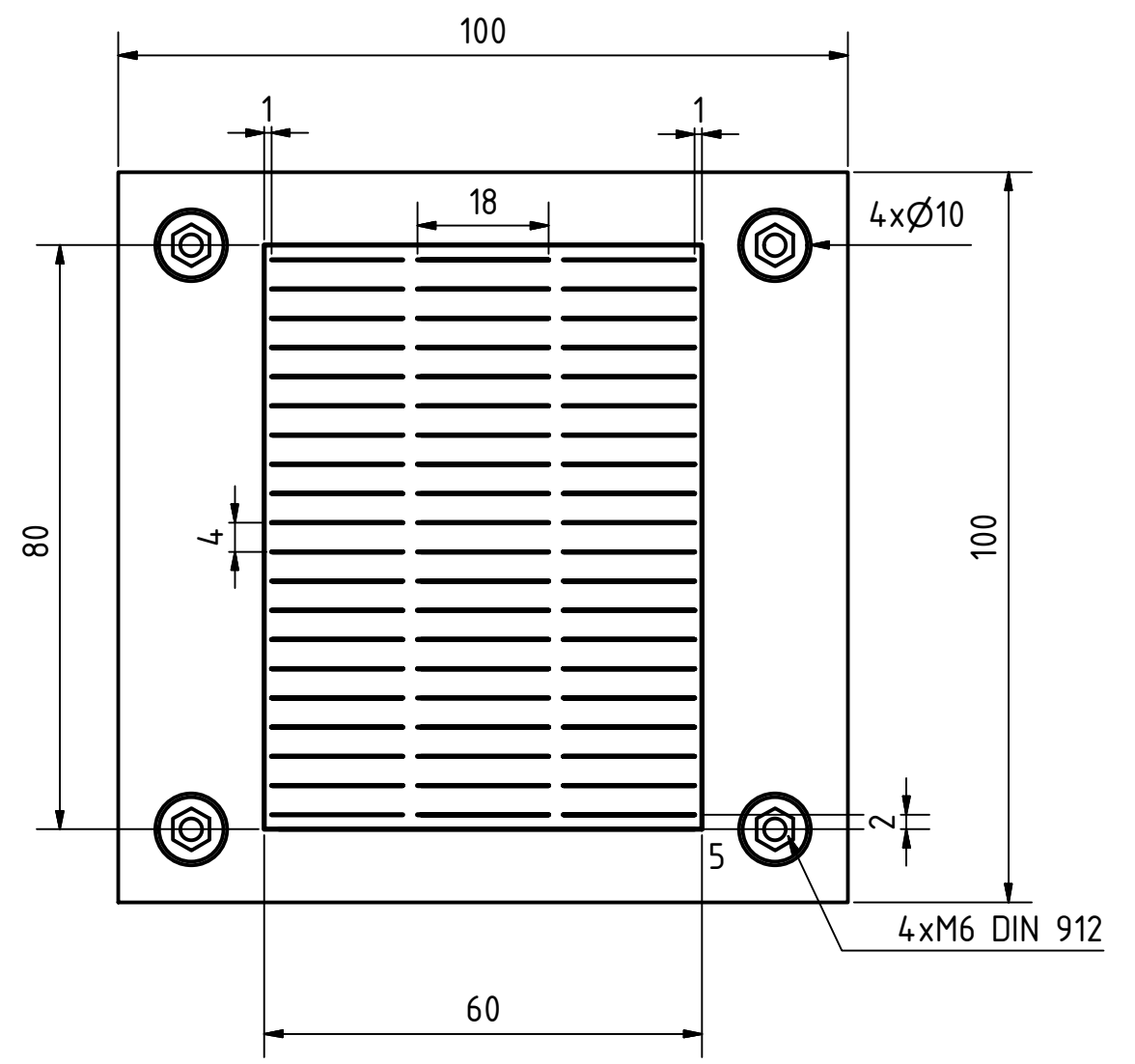
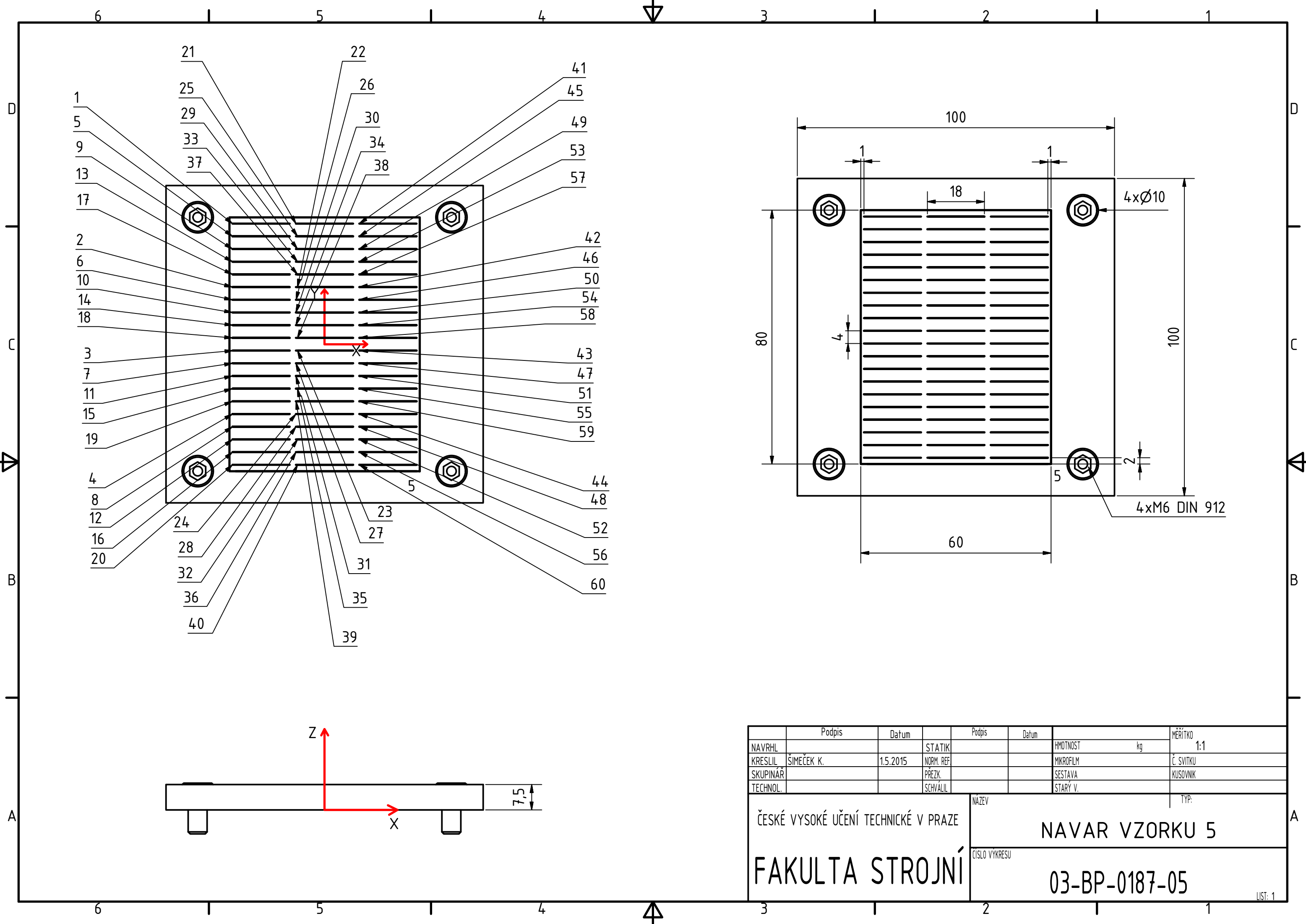
NAVRHL	Podpis	Datum	STATIK	Podpis	Datum	HMOTNOST	kg	MĚŘITKO	1:1
KRESLIL	ŠIMEČEK K.	15.2015	NORM. REF.			MIKROFILM		Č. SVITKU	
SKUPINÁŘ			PŘEZK.			SESTAVA		KUSOVNIK	
TECHNOL.			SCHVÁLIL			STARÝ V.			

ČESKÉ VYSOKÉ UČENÍ TECHNICKÉ V PRAZE
FAKULTA STROJNÍ

NÁZEV
NAVAR VZORKU C.4

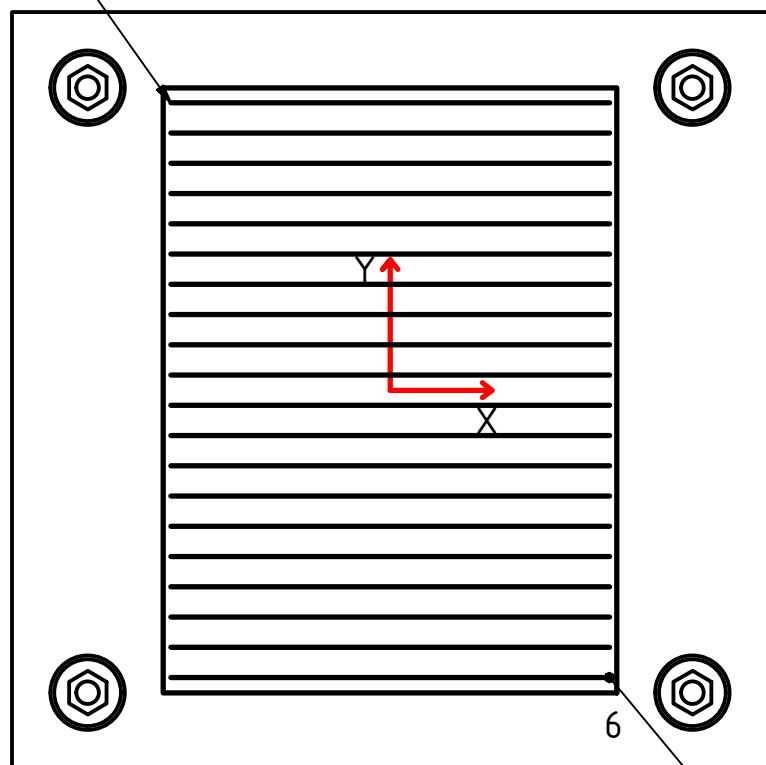
TYP:
03-BP-0187-04

ČÍSLO VYKRESU

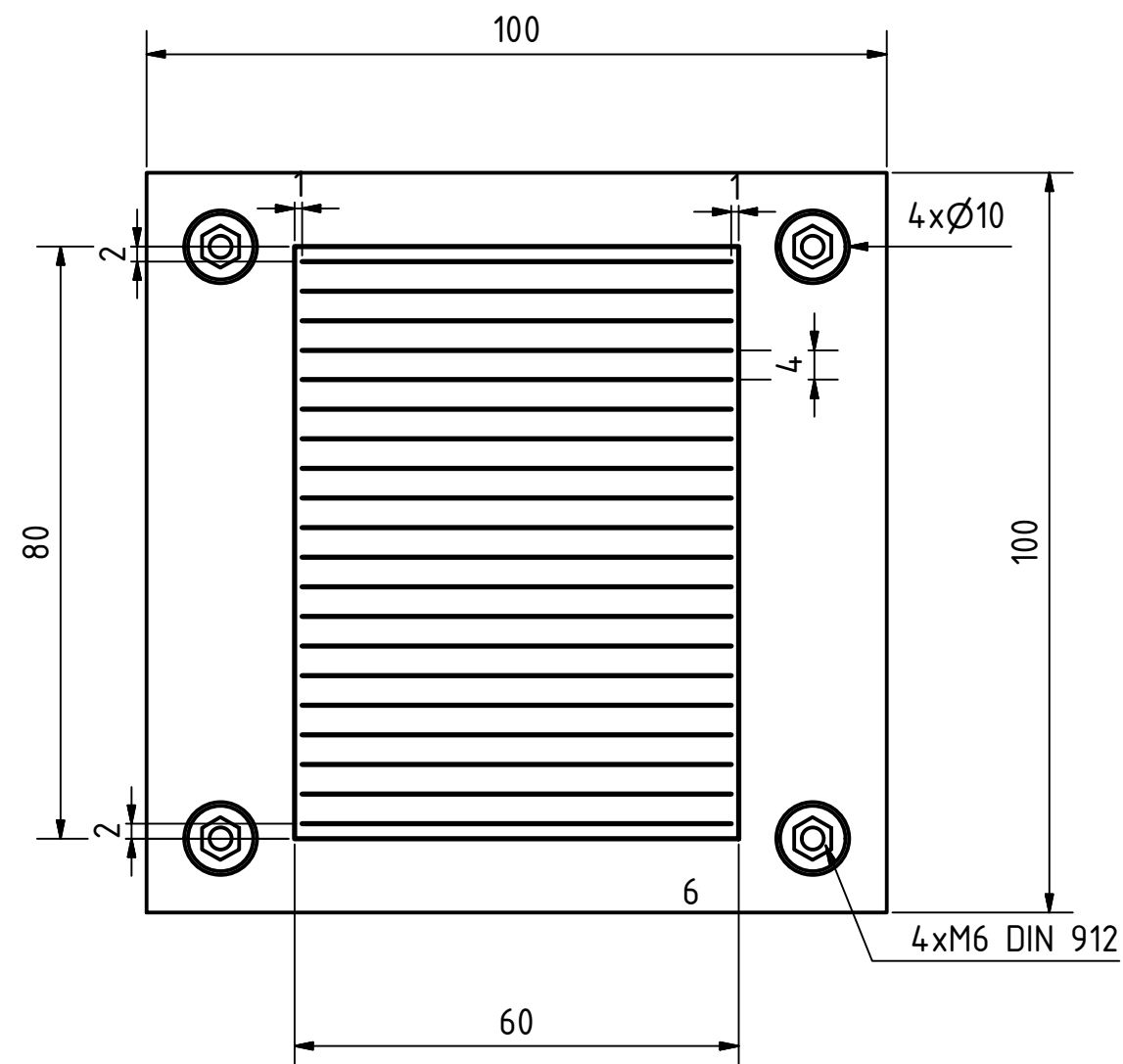
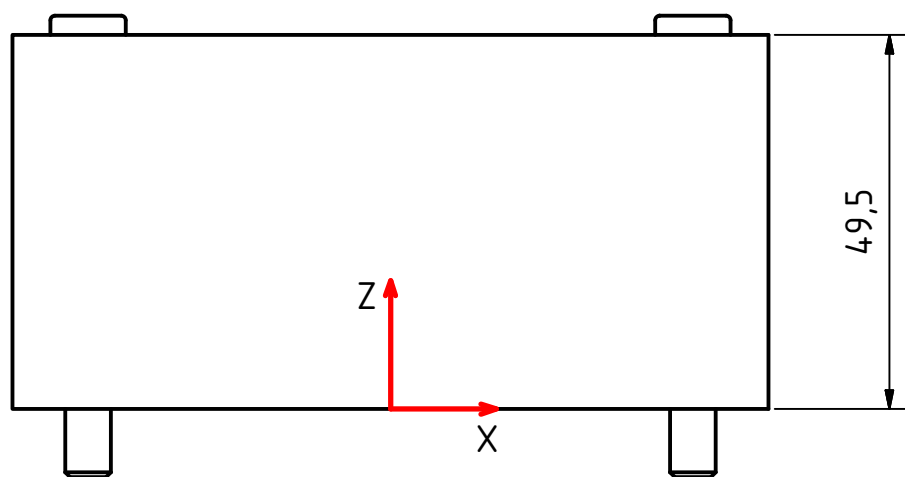


NAVRHL	Podpis	Datum	STATIK	Podpis	Datum	HMOTNOST	kg	MĚŘÍTKO	1:1
KRESLIL	ŠIMEČEK K.	15.2015	NORM. REF.			MIKROFILM		Č. SVITKU	
SKUPINÁŘ			PŘEZK.			SESTAVA		KUSOVNIK	
TECHNOL.			SCHVÁLIL			STARÝ V.			
ČESKÉ VYSOKÉ UČENÍ TECHNICKÉ V PRAZE							NÁZEV		
FAKULTA STROJNÍ							NAVAR VZORKU 5		
							TYP:		
							ČÍSLO VÝKRESU		
							03-BP-0187-05		

ZAČÁTEK



KONEC

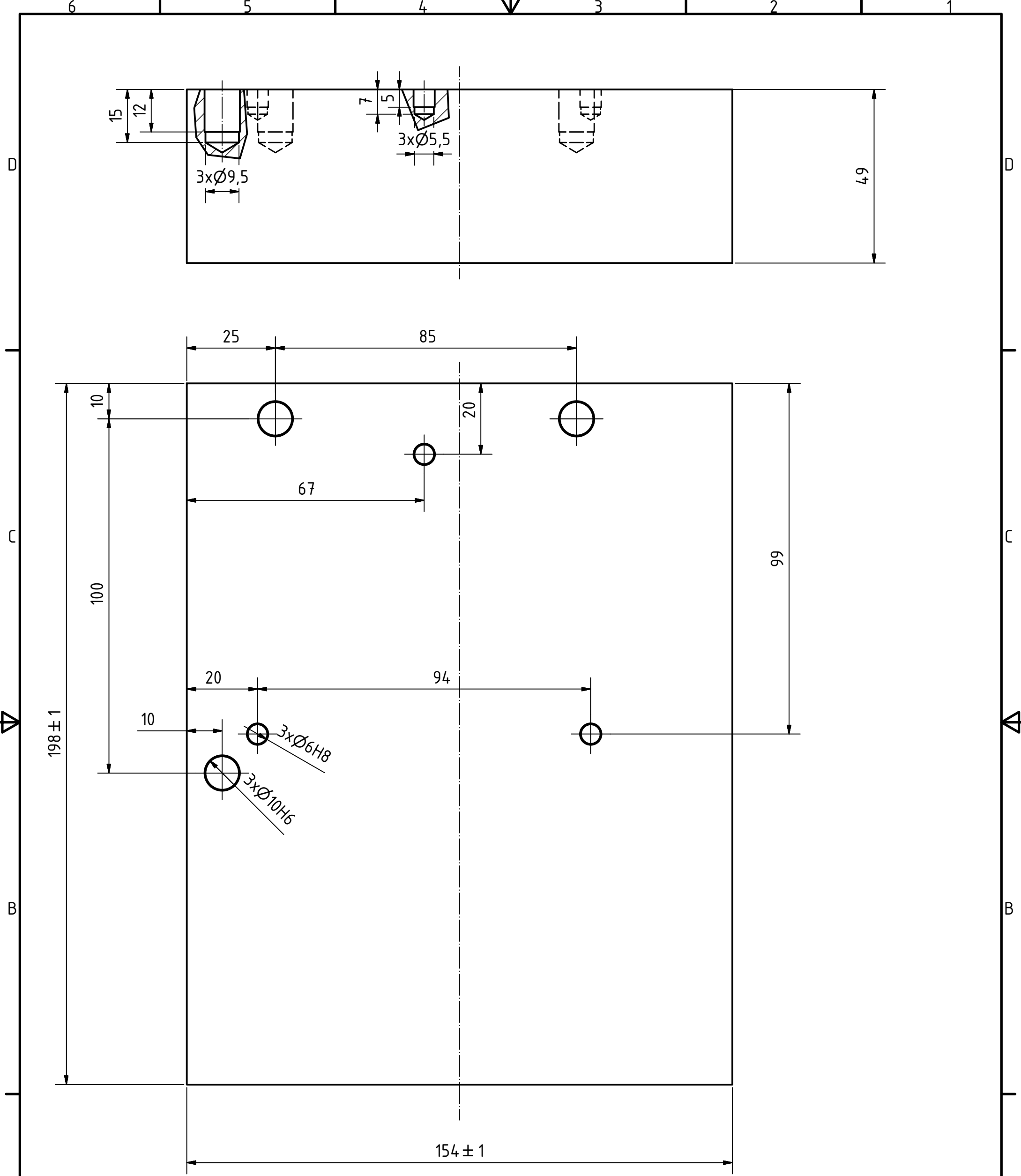


NAVRHL	Podpis	Datum	STATIK	Podpis	Datum	HMOTNOST	kg	MĚŘITKO	1:1
KRESLIL	ŠIMEČEK K.	15.2015	NORM. REF.			MIKROFILM		Č. SVITKU	
SKUPINÁŘ			PREZK.			SESTAVA		KUSOVNIK	
TECHNOL.			SCHVÁLIL			STARÝ V.			

ČESKÉ VYSOKÉ UČENÍ TECHNICKÉ V PRAZE
FAKULTA STROJNÍ

NÁZEV
NAVAR VZORKU 6

ČÍSLO VYKRESU
03-BP-0187-06



Podpis	Datum	Podpis	Datum	HMOTNOST	MĚŘÍTKO
NAVRHL		STATIK		kg	1:1
KRESLIL	ŠIMEČEK K.	15.2015	NORM. REF.	MIKROFILM	Č. SVITKU
SKUPINÁŘ		PREZK.		SESTAVA	KUSOVNIK
TECHNOL.		SCHVÁLIL		STARÝ V.	

ČESKÉ VYSOKÉ UČENÍ TECHNICKÉ V PRAZE	NÁZEV
FAKULTA STROJNÍ	MERICI DESKA
	ČÍSLO VYKRESU
	03-BP-0187-07
	TYP: