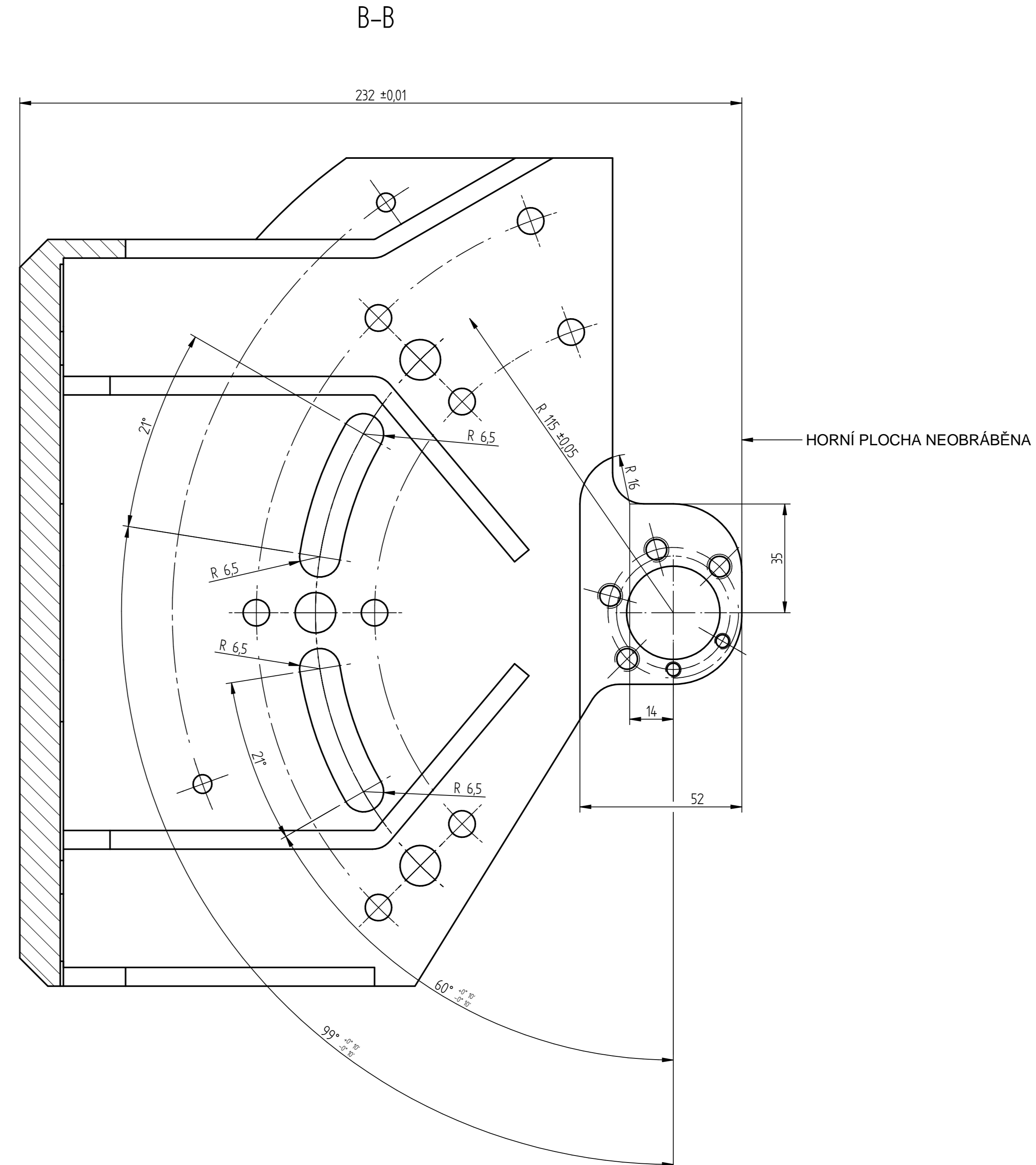
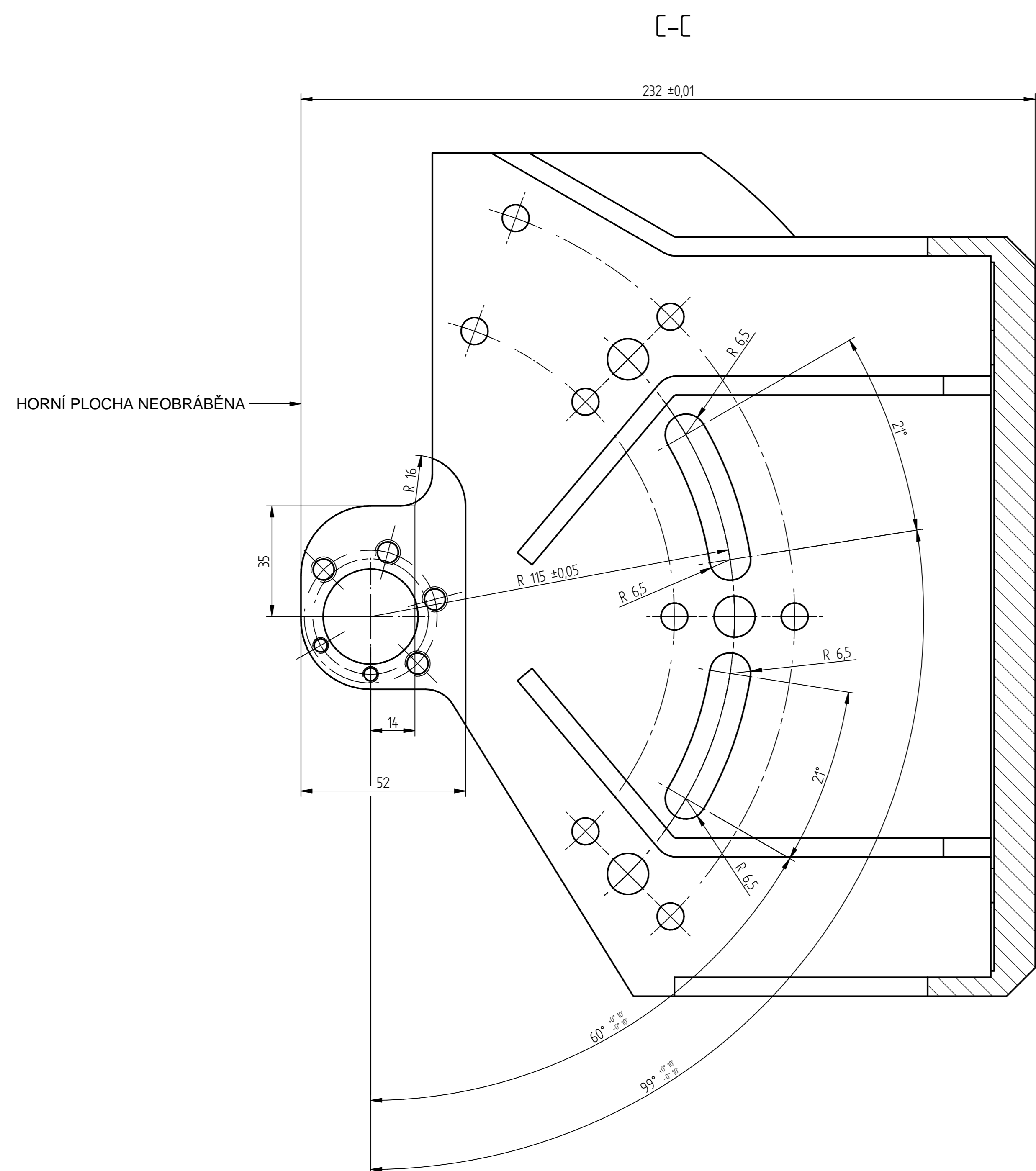


NÁSTRÍK KOMAX, RAL 6024, ZÁVITY A FUNKČNÍ PLOCHY CHRÁNĚNÝ DRSNOST VRTANÝCH DĚR Ra 6,3  
 HRANY SRAŽENY 0,5 x 45°  
 √ ( Ra 1,6 , Ra 6,3 )

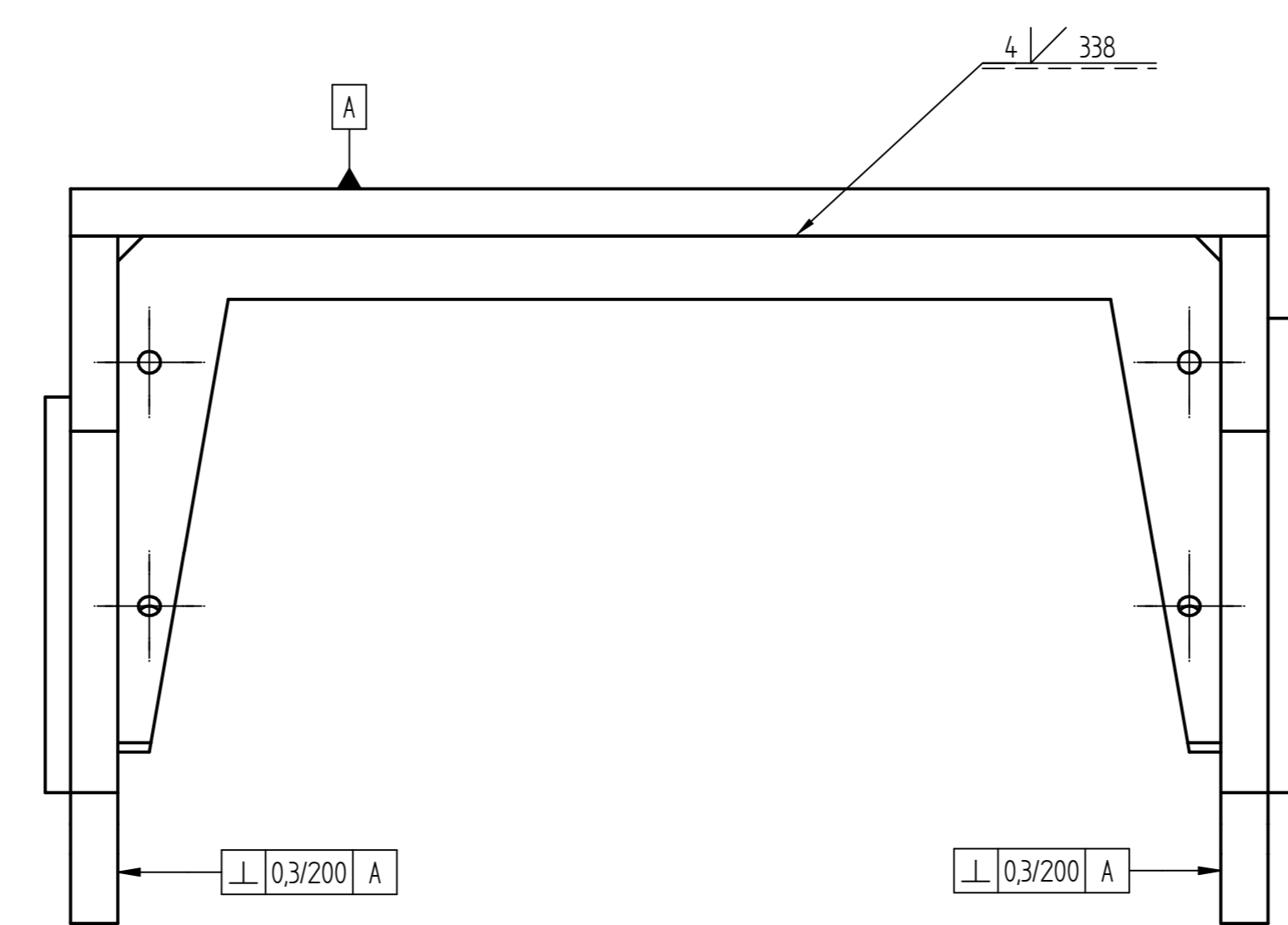
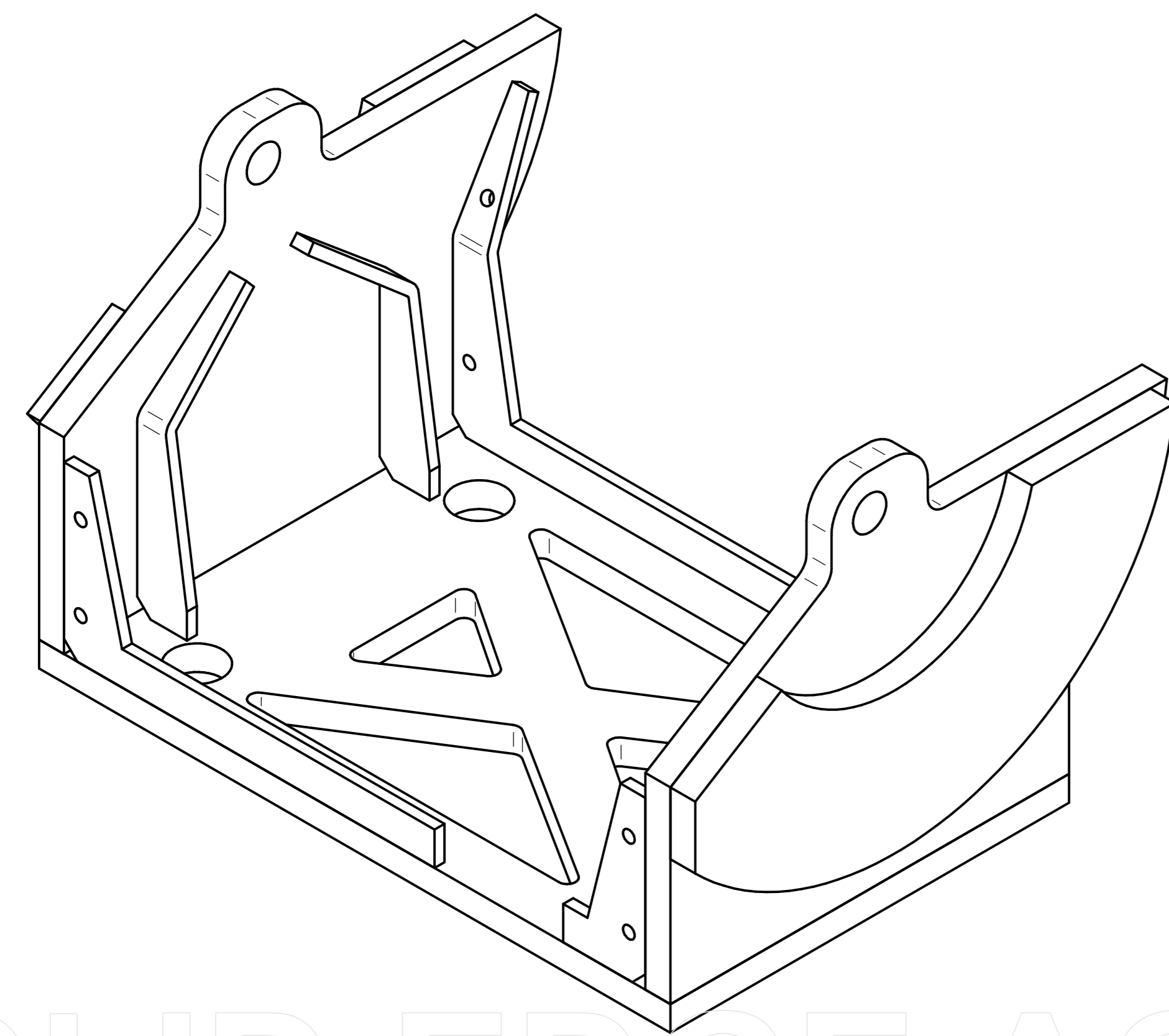
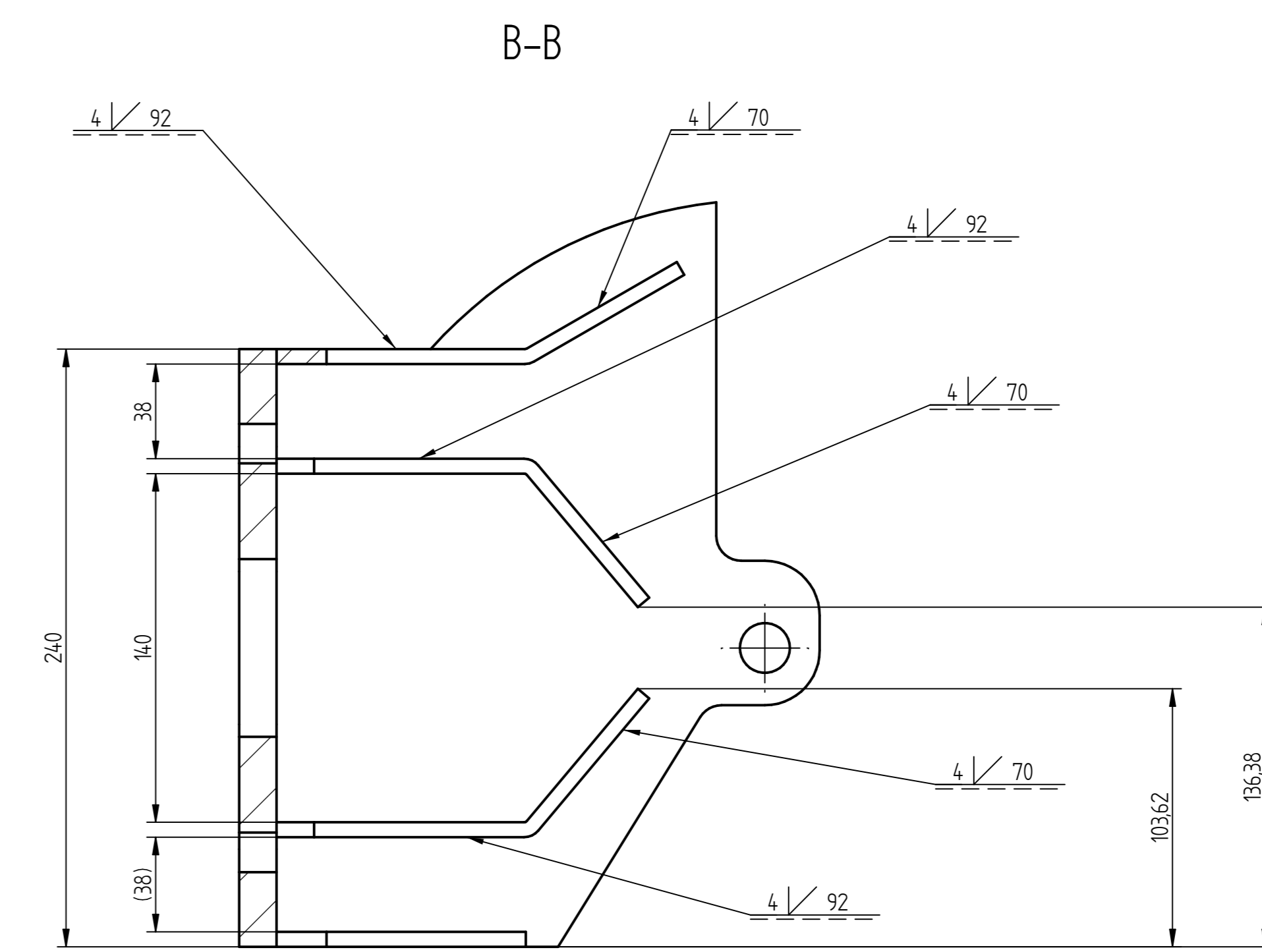
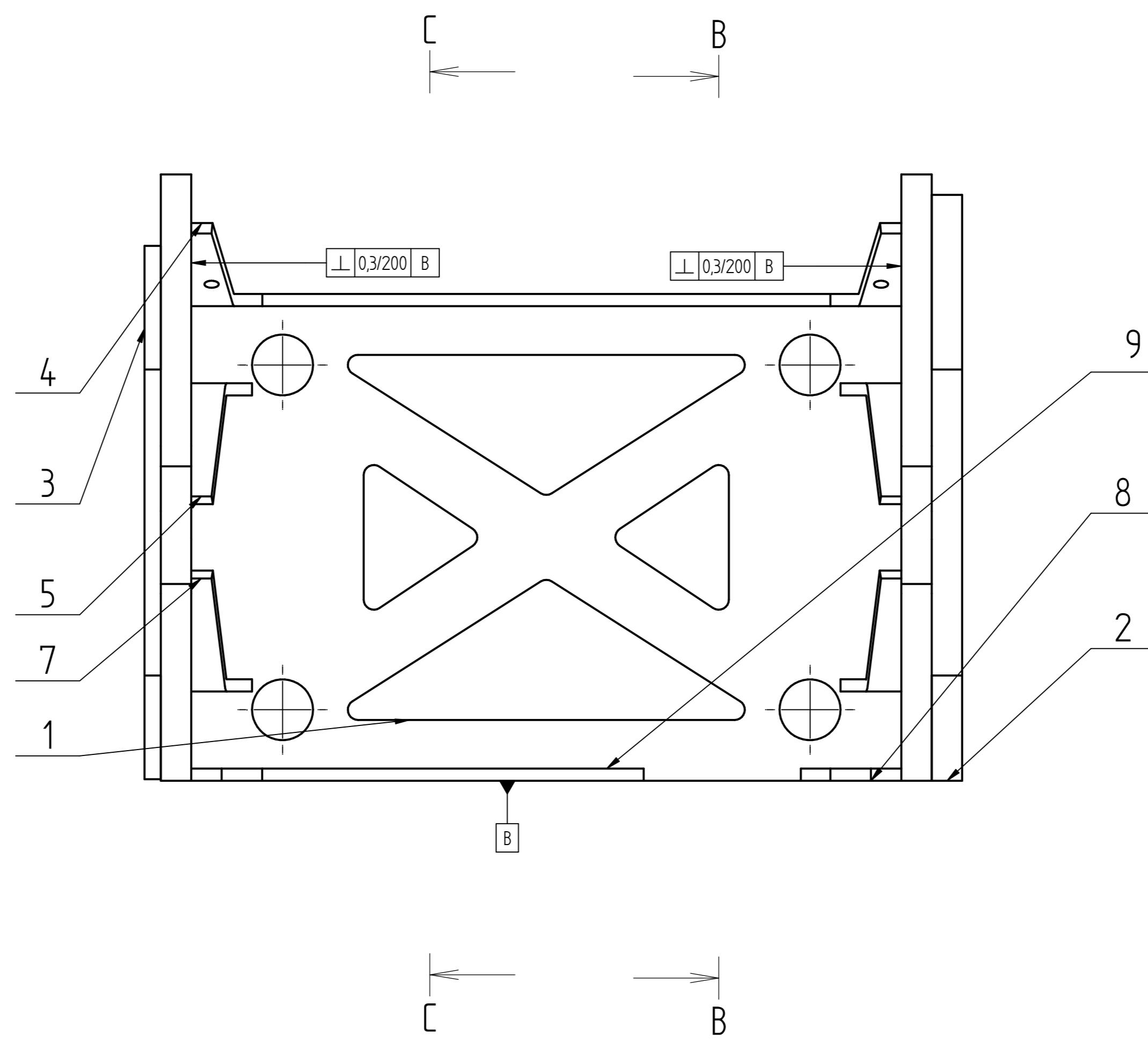
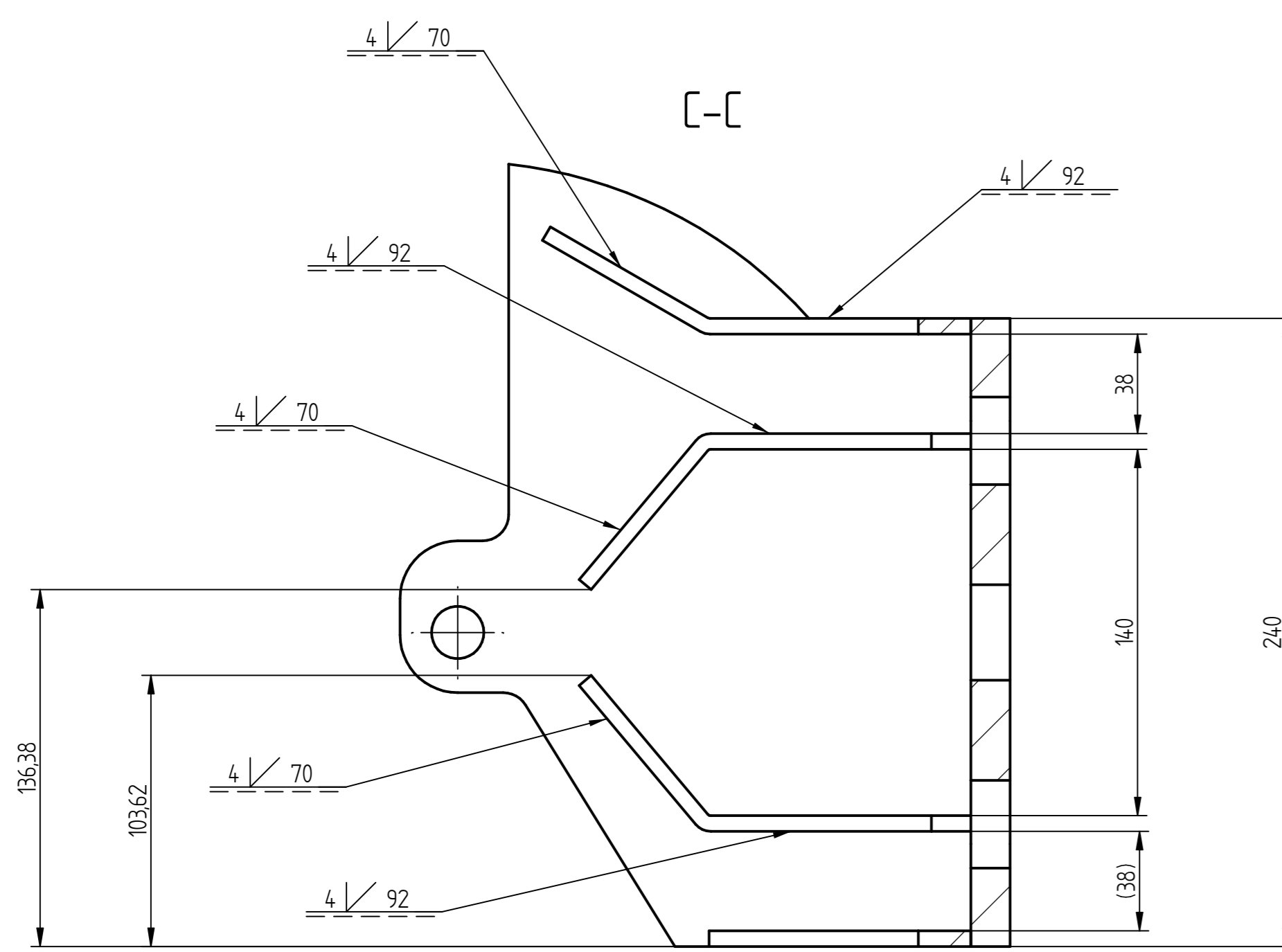
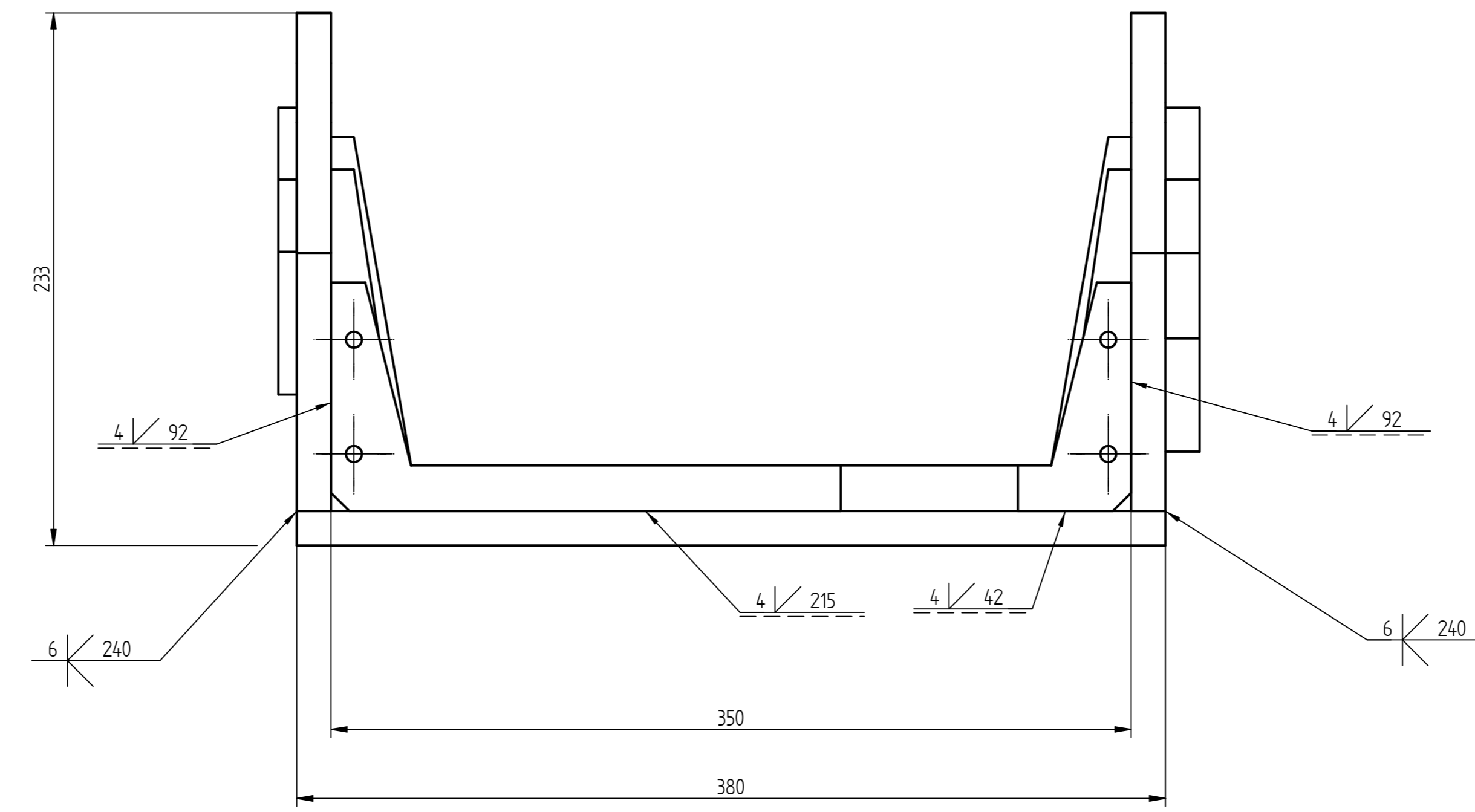
MATERIAL: 100K 11573 9		PROJEKTOR: PZ - 2015 - 01 - 03A		PROJEKT: PZ - 2015 - 01 - 03A		MĚŘITEL: 11	
PŘEDVYKONANÉ POKRYTÍ: ISO 8025 NE		PŘEDVYKONANÉ POKRYTÍ: ISO 8025 NE		PŘEDVYKONANÉ POKRYTÍ: ISO 8025 NE		PŘEDVYKONANÉ POKRYTÍ: ISO 8025 NE	
PROJEKT	OBJEM	STADIUM	PROJEKT	OBJEM	MNOŽSTVÍ	20747 kg	MĚŘITEL
KREJČI, LARVEH	17.6.2015	NORM. STAV	KREJČI, LARVEH	17.6.2015	NORM. STAV	11	11
PROJEKT	OBJEM	STADIUM	PROJEKT	OBJEM	MNOŽSTVÍ	20747 kg	MĚŘITEL
KREJČI, LARVEH	17.6.2015	NORM. STAV	KREJČI, LARVEH	17.6.2015	NORM. STAV	11	11
ČESKÉ VYSOKÉ UČENÍ TECHNICKÉ V PRAZE		NÁZEV		OBROBĚNÁ KOLĚBKÁ		TYP	
FAKULTA STROJNÍ		PZ - 2015 - 01 - 03		PZ - 2015 - 01 - 03		LST 1/2	

SOLIDEDGE ACADEMIC COPY



SOLID EDGE ACADEMIC COPY

MATERIAL: 100% 115731							
POLYMER: PZ - 2015 - 01 - 03A							
PROJEKTANT: EMB (US) E1 - NEZNAČENÉ ORGANIZACE							
TELEFONNÍ PŘÍKAZ: 150 805 16							
PŘEDMĚT: ISO 2768 - mK		NÁZEV		Jména		Datum	
Podpis		Datum		Podpis		Datum	
KRESLIL: LARVEH		STATK:		MNOŽSTVÍ: 20747 ks		MĚŘÍTKO: 1:1	
ZÁKLADNÍ: 17.6.2015		NORM. REF:		MNOŽSTVÍ: 20747 ks		C. SVITKU: 1	
STAVBA: PZ - 2015 - 01		PŘÍKAZ: 150 805 16		KRESLIL: LARVEH		KRESLIL: LARVEH	
STAVBA: PZ - 2015 - 01		PŘÍKAZ: 150 805 16		KRESLIL: LARVEH		KRESLIL: LARVEH	
ČESKÉ VYSOKÉ UČENÍ TECHNICKÉ V PRAZE		NÁZEV		TYP			
FAKULTA STROJNÍ		OBROBĚNÁ KOLĚBKA		PZ - 2015 - 01 - 03		15.11.22	



ŽIŽHÁNO PRO ODSTRANĚNÍ VNITŘNÍHO PNUTÍ (PŘED OBRÁBĚNÍM)  
 SVÁRY PROVEDENY METODOU SVAŘOVÁNÍ 135 V JAKOSTI  
 DLE ČSN EN ISO 13 920 - B

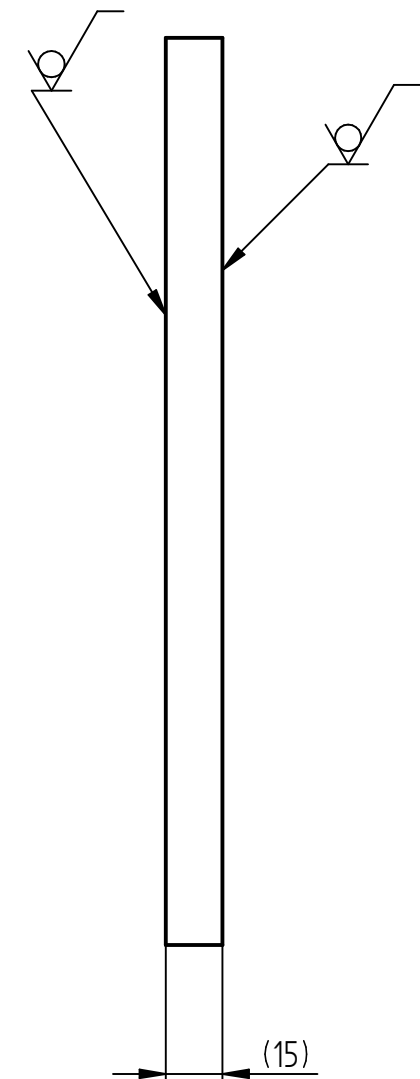
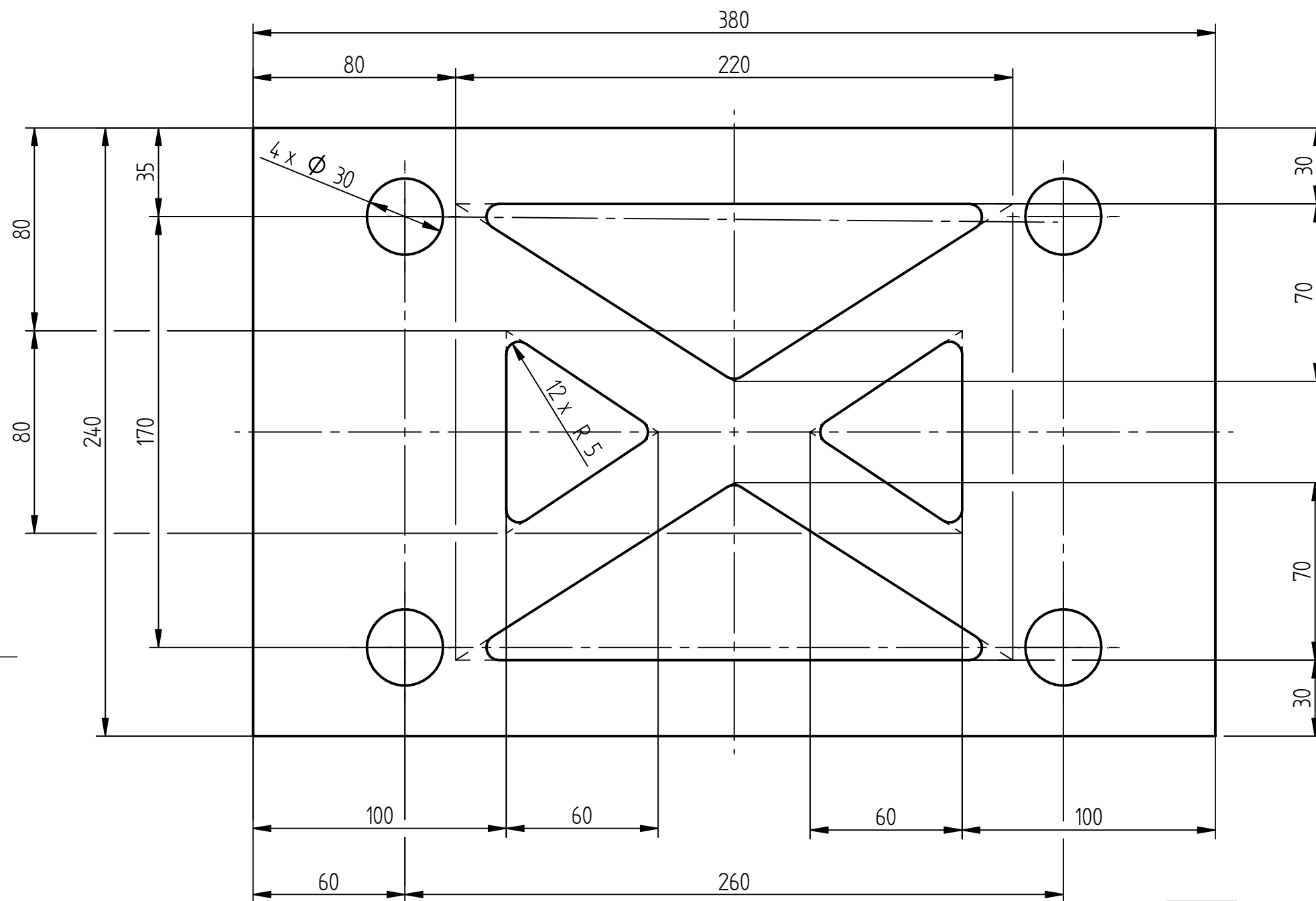
POZICE	NÁZEV	ČÍSLO VÝKRESU / NORMA	MNOŽSTVÍ
9	ŽEBRO KOLÉBKY - 1	PZ - 2015 - 01 - 03 - 08	1
8	ŽEBRO KOLÉBKY - 5	PZ - 2015 - 01 - 03 - 12	1
7	ŽEBRO KOLÉBKY - 4	PZ - 2015 - 01 - 03 - 11	2
5	ŽEBRO KOLÉBKY - 3	PZ - 2015 - 01 - 03 - 10	2
4	ŽEBRO KOLÉBKY - 2	PZ - 2015 - 01 - 03 - 09	1
3	SVÁRENEC - BOČNICE LEVÁ	PZ - 2015 - 01 - 03 - 05	1
2	SVÁRENEC - BOČNICE PRAVÁ	PZ - 2015 - 01 - 03 - 04	1
1	VÝPALEK - ZÁKLADNA KOLÉBKY	PZ - 2015 - 01 - 03 - 01	1

POZICE	NÁZEV	ČÍSLO VÝKRESU / NORMA	MNOŽSTVÍ
9	ŽEBRO KOLÉBKY - 1	PZ - 2015 - 01 - 03 - 08	1
8	ŽEBRO KOLÉBKY - 5	PZ - 2015 - 01 - 03 - 12	1
7	ŽEBRO KOLÉBKY - 4	PZ - 2015 - 01 - 03 - 11	2
5	ŽEBRO KOLÉBKY - 3	PZ - 2015 - 01 - 03 - 10	2
4	ŽEBRO KOLÉBKY - 2	PZ - 2015 - 01 - 03 - 09	1
3	SVÁRENEC - BOČNICE LEVÁ	PZ - 2015 - 01 - 03 - 05	1
2	SVÁRENEC - BOČNICE PRAVÁ	PZ - 2015 - 01 - 03 - 04	1
1	VÝPALEK - ZÁKLADNA KOLÉBKY	PZ - 2015 - 01 - 03 - 01	1

POZICE	NÁZEV	ČÍSLO VÝKRESU / NORMA	MNOŽSTVÍ
9	ŽEBRO KOLÉBKY - 1	PZ - 2015 - 01 - 03 - 08	1
8	ŽEBRO KOLÉBKY - 5	PZ - 2015 - 01 - 03 - 12	1
7	ŽEBRO KOLÉBKY - 4	PZ - 2015 - 01 - 03 - 11	2
5	ŽEBRO KOLÉBKY - 3	PZ - 2015 - 01 - 03 - 10	2
4	ŽEBRO KOLÉBKY - 2	PZ - 2015 - 01 - 03 - 09	1
3	SVÁRENEC - BOČNICE LEVÁ	PZ - 2015 - 01 - 03 - 05	1
2	SVÁRENEC - BOČNICE PRAVÁ	PZ - 2015 - 01 - 03 - 04	1
1	VÝPALEK - ZÁKLADNA KOLÉBKY	PZ - 2015 - 01 - 03 - 01	1

POZICE	NÁZEV	ČÍSLO VÝKRESU / NORMA	MNOŽSTVÍ
9	ŽEBRO KOLÉBKY - 1	PZ - 2015 - 01 - 03 - 08	1
8	ŽEBRO KOLÉBKY - 5	PZ - 2015 - 01 - 03 - 12	1
7	ŽEBRO KOLÉBKY - 4	PZ - 2015 - 01 - 03 - 11	2
5	ŽEBRO KOLÉBKY - 3	PZ - 2015 - 01 - 03 - 10	2
4	ŽEBRO KOLÉBKY - 2	PZ - 2015 - 01 - 03 - 09	1
3	SVÁRENEC - BOČNICE LEVÁ	PZ - 2015 - 01 - 03 - 05	1
2	SVÁRENEC - BOČNICE PRAVÁ	PZ - 2015 - 01 - 03 - 04	1
1	VÝPALEK - ZÁKLADNA KOLÉBKY	PZ - 2015 - 01 - 03 - 01	1

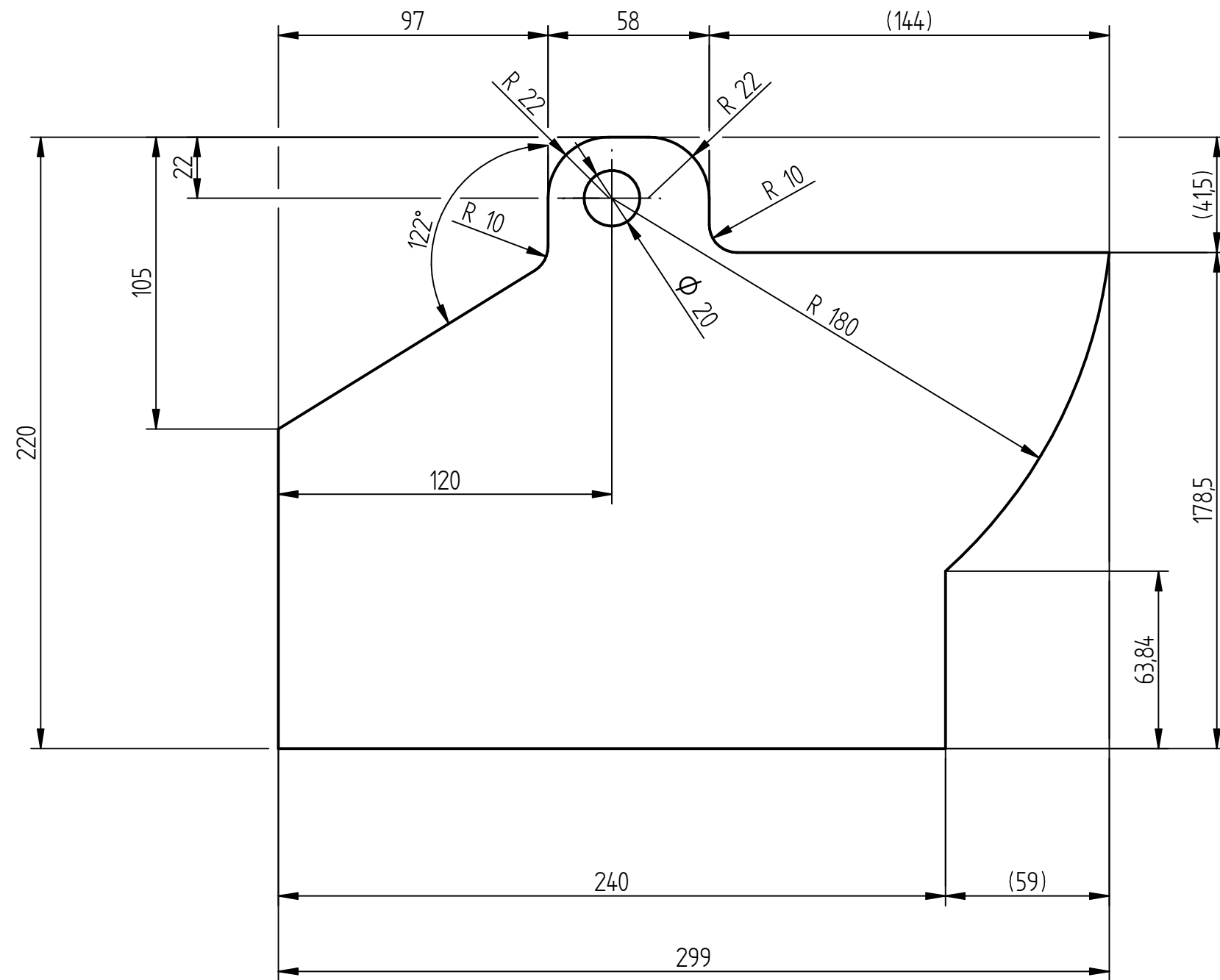
SOLID EDGE ACADEMIC COPY



√ Ra 12,5 ( √ )

MATERIÁL: 1.0036 (11 373.1)							
POLOTOVAR: P 15 - 400 x 250 ČSN 42 5310							
PROMÍTÁNÍ: $\varnothing$ [ISO E] NEOZNAČENÉ DRSNOSTI:							
TOLEROVÁNÍ PODLE ISO 8015: NE							
PŘESNOST ISO 2768 - mK		INDEX	ZMENA	DATUM	PODPIS		
NAVRHL	Podpis	Datum	STATIK	Podpis	Datum	HMOTNOST	MĚŘÍTKO 1:2
KRESLIL	ULRYCH	17. 6. 2015	NORM. REF.			7,963 kg	Č. SVITKU
SKUPINÁŘ			PŘEZK.			SESTAVA PZ-2015-01-03A	KUSOVNÍK PZ-2015-01-03A
TECHNOL.			SCHVÁLIL			STARÝ V.	

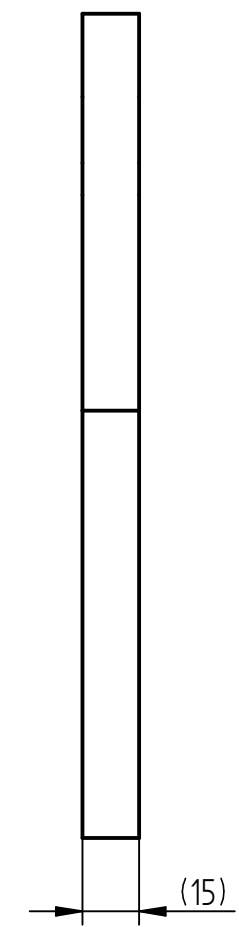
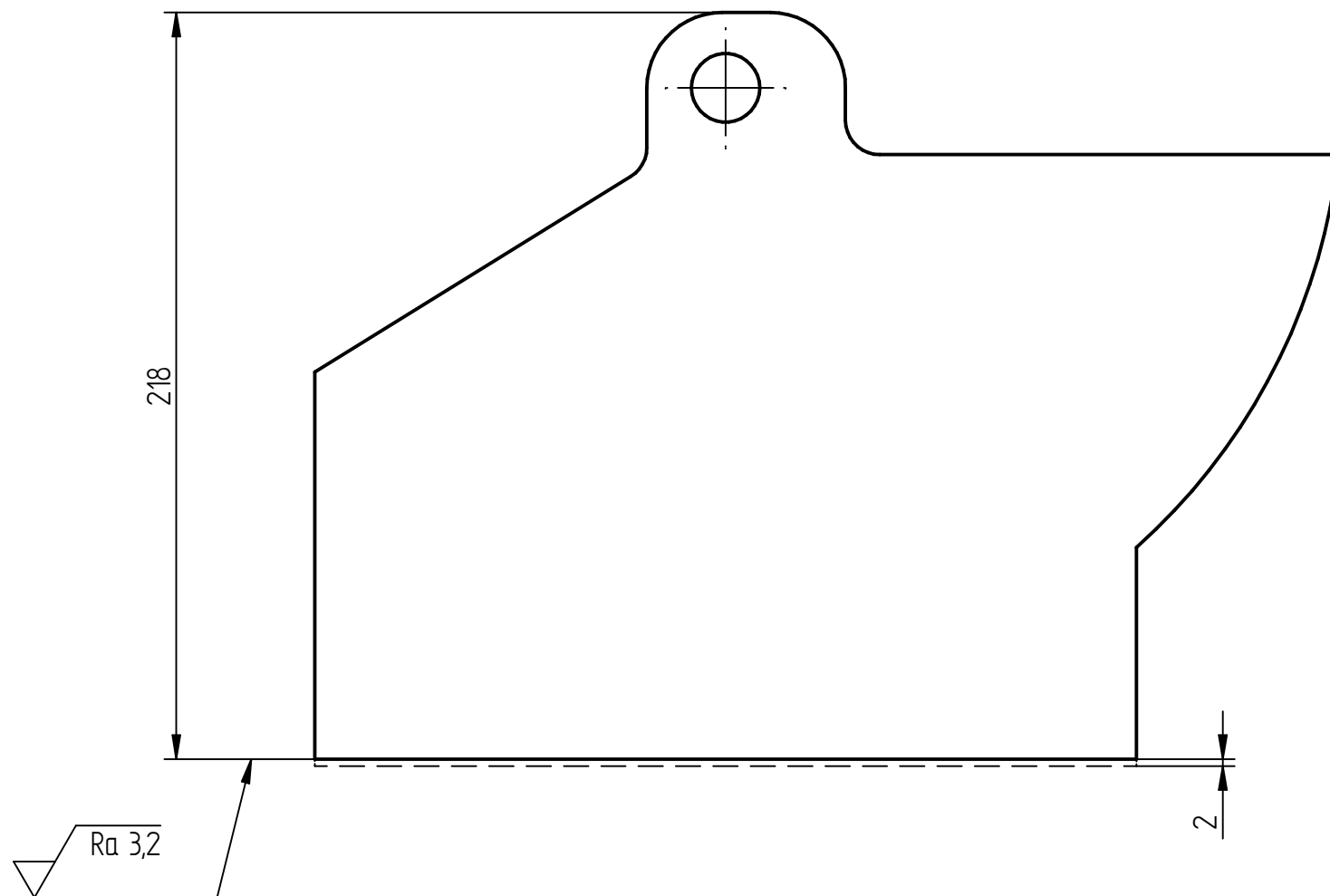
ČESKÉ VYSOKÉ UČENÍ TECHNICKÉ V PRAZE		NÁZEV	TYP:
FAKULTA STROJNÍ		VÝPALEK - ZÁKLADNA KOLÉBKA	
ČÍSLO VÝKRESU		LIST: 1/1	
PZ - 2015 - 01 - 03 - 01			



√ Ra 12,5 (√ )

MATERIÁL: 1.0036 (11 373.1)							
POLOTOVAR: P 15 - 310 x 230 ČSN 42 5310							
PROMÍTÁNÍ: $\varnothing$ [ISO E] NEOZNAČENÉ DRSNOSTI:							
TOLEROVÁNÍ PODLE ISO 8015: NE							
PŘESNOST ISO 2768 - mK		INDEX	ZMENA	DATUM	PODPIS		
NAVRHL	Podpis	Datum	STATIK	Podpis	Datum	HMOTNOST	MĚŘÍTKO
KRESLIL	ULRYCH	17. 6. 2015	NORM. REF.			5,338 kg	1:2
SKUPINÁŘ			PŘEZK.			MIKROFILM	Č. SVITKU
TECHNOL.			SCHVÁLIL			SESTAVA	KUSOVNÍK
						STARÝ V.	

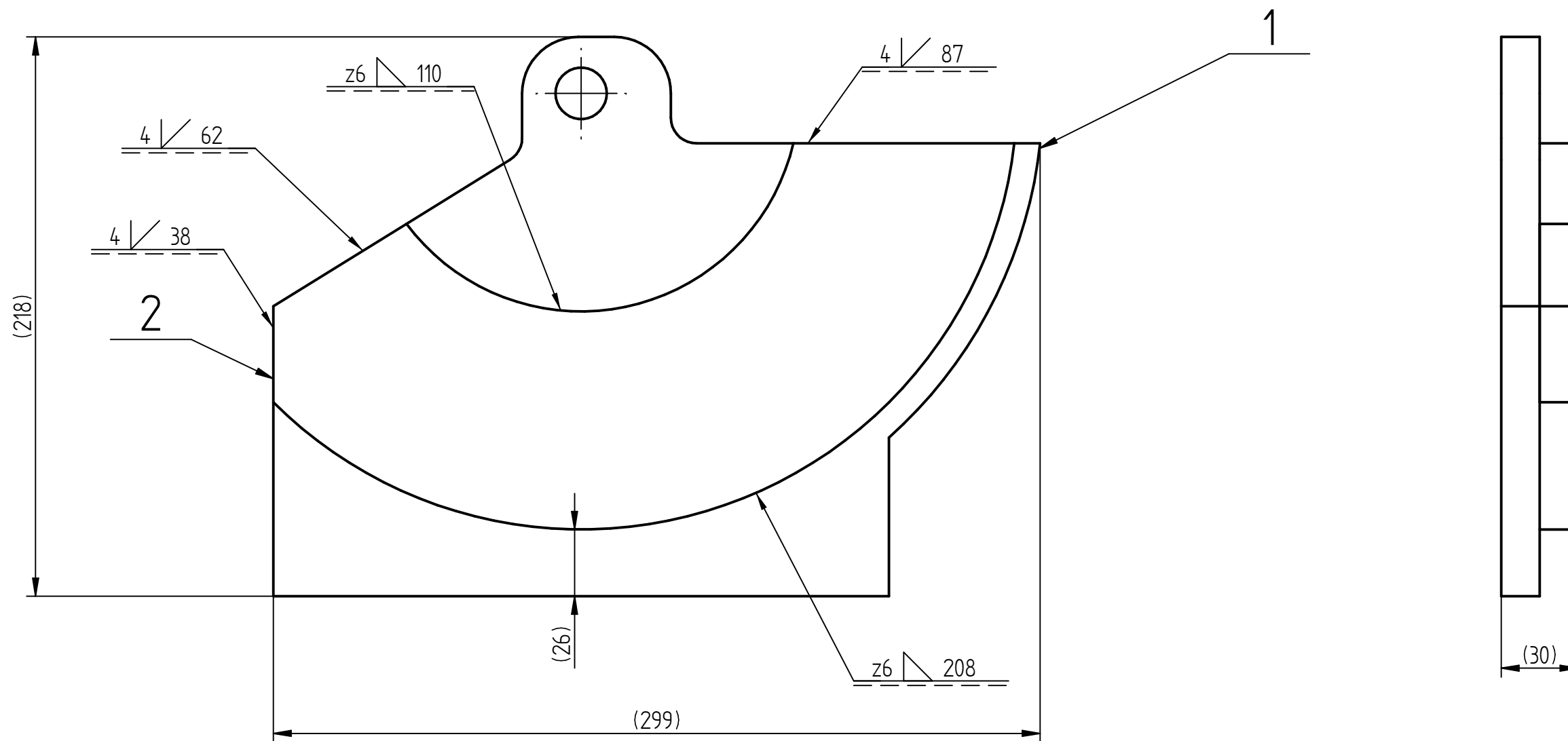
ČESKÉ VYSOKÉ UČENÍ TECHNICKÉ V PRAZE FAKULTA STROJNÍ	NÁZEV VÝPALEK - KOLÉBKA BOČNICE	TYP:
	ČÍSLO VÝKRESU PZ - 2015 - 01 - 03 - 02	LIST: 1/1



✓ ( ✓ Ra 3,2 )

MATERIÁL: 1.0036 (11 373.1)					
POLOTOVAR: PZ - 2015 - 01 - 03 - 02					
PROMÍTÁNÍ: $\varnothing$ [ISO E] NEOZNAČENÉ DRSNOSTI:					
TOLEROVÁNÍ PODLE ISO 8015: NE					
PŘESNOST ISO 2768 - mK		INDEX	ZMENA	DATUM	PODPIS
NAVRHL	Podpis	Datum	STATIK	Podpis	Datum
KRESLIL	ULRYCH	17. 6. 2015	NORM. REF.		
SKUPINÁŘ			PŘEZK.		
TECHNOL.			SCHVÁLIL		
				HMOTNOST	5,282 kg
				MIKROFILM	Č. SVITKU
				SESTAVA PZ-2015-01-03-04(05)	KUSOVNÍK
				STARÝ V.	PZ-2015-01-03-04(05)

ČESKÉ VYSOKÉ UČENÍ TECHNICKÉ V PRAZE <b>FAKULTA STROJNÍ</b>	NÁZEV VÝPALEK - KOLÉBKA BOČNICE - OBROBENÁ	TYP:
	ČÍSLO VÝKRESU PZ - 2015 - 01 - 03 - 03	LIST: 1/1

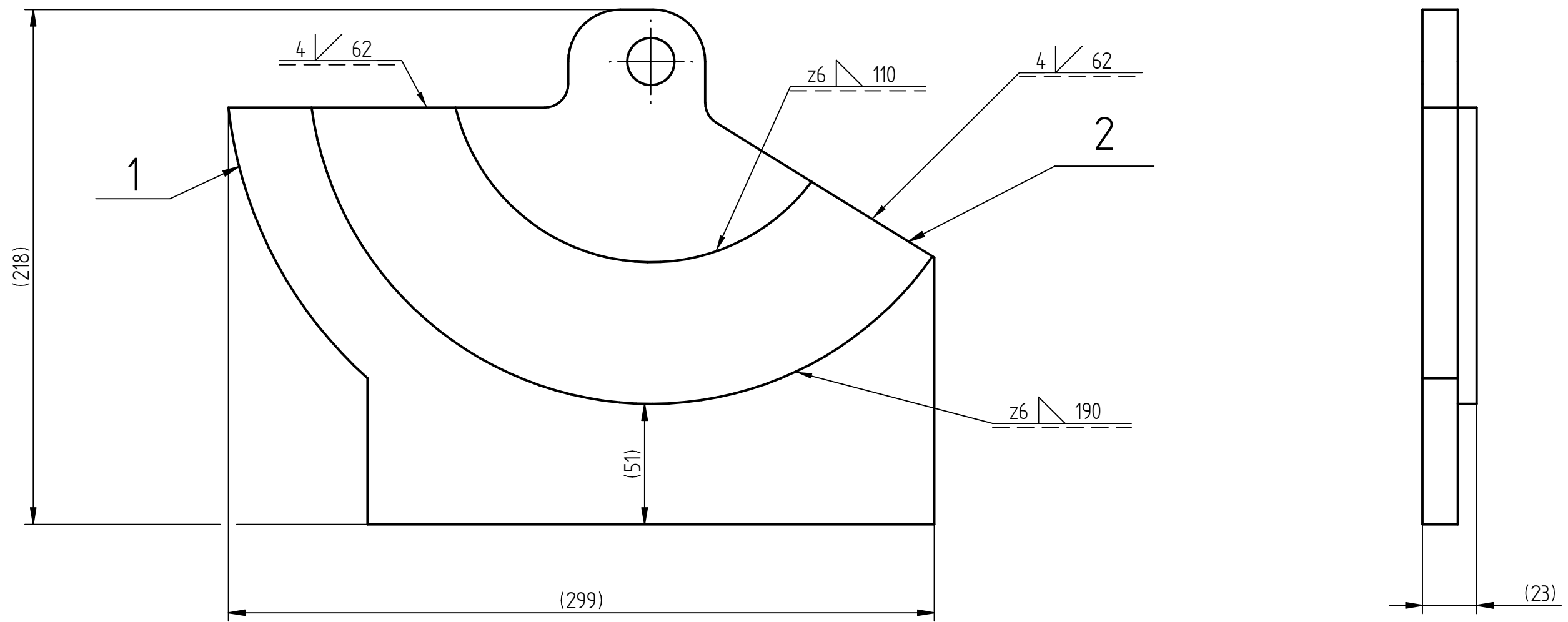


SVARY PROVĚDĚNY METODOU SVAŘOVÁNÍ 135 V JAKOSTI DLE NORMY ČSN EN ISO 13 920 - B  
 NAVAREK USTAVEN DLE TVARU BOČNICE A NA ROZMĚR 26 mm

POZICE	NÁZEV	ČÍSLO VÝKRESU / NORMA	MNOŽSTVÍ
2	NÁVAREK - BOČNICE PRAVÁ	PZ - 2015 - 01 - 03 - 06	1
1	VÝPALEK - KOLÉBKA BOČNICE - OBROBENÁ	PZ - 2015 - 01 - 03 - 03	1

NAVRHL	Podpis	Datum	STATIK	Podpis	Datum	HMOTNOST	MĚŘÍTKO
KRESLIL	ULRYCH	17. 6. 2015	NORM. REF.			8,228 kg	1:2
SKUPINÁŘ			PŘEZK.			SESTAVA PZ-2015-01-03A	Č. SVITKU
TECHNOL.			SCHVÁLIL			STARÝ V.	KUSOVNÍK PZ-2015-01-03A

ČESKÉ VYSOKÉ UČENÍ TECHNICKÉ V PRAZE	NÁZEV	TYP:
FAKULTA STROJNÍ	SVAŘENEC - BOČNICE PRAVÁ	
	ČÍSLO VÝKRESU	LIST: 1/1
	PZ - 2015 - 01 - 03 - 04	



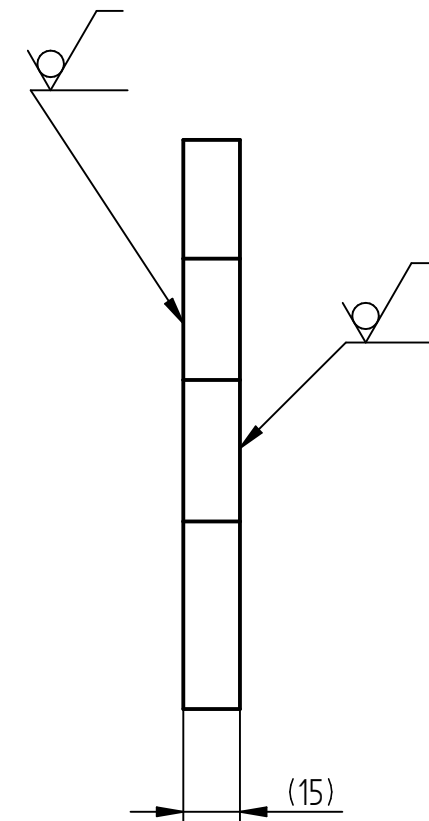
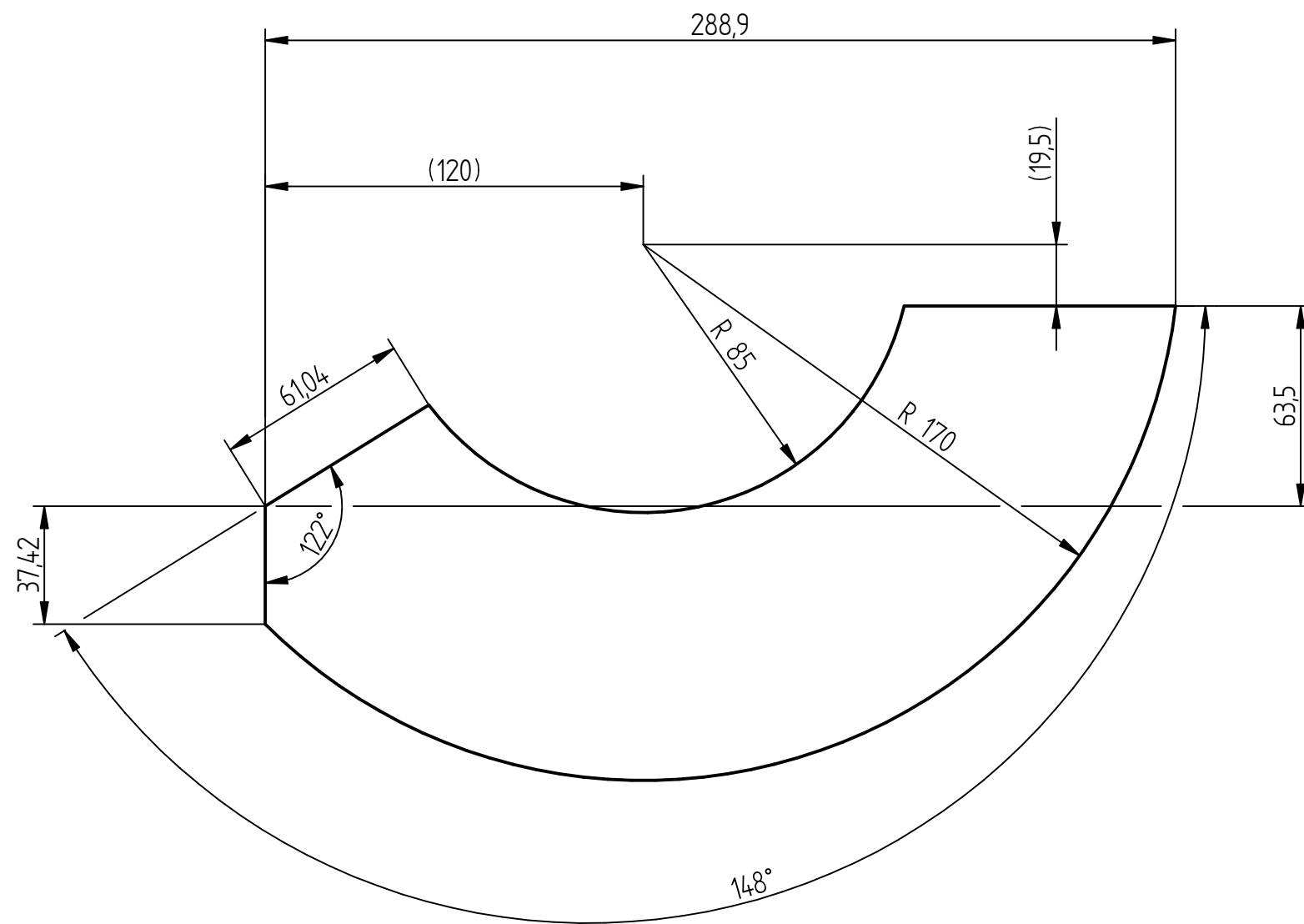
SVARY PROVEDENY METODOU SVAŘOVÁNÍ 135 V JAKOSTI DLE NORMY ČSN EN ISO 13 920 - B  
 NÁVAREK USTAVEN DLE TVARU BOČNICE A NA ROZMĚR 51 mm

POZICE	NÁZEV	ČÍSLO VÝKRESU	MNOŽSTVÍ
2	NÁVAREK - BOČNICE LEVÁ	PZ - 2015 - 01 - 03 - 07	1
1	VÝPALEK - KOLÉBKKA BOČNICE - OBROBENÁ	PZ - 2015 - 01 - 03 - 03	1

NAVRHL	Podpis	Datum	STATIK	Podpis	Datum	HMOTNOST	MĚŘÍTKO
KRESLIL	ULRYCH	17. 6. 2015	NORM. REF.			6,288 kg	1:2
SKUPINÁŘ			PŘEZK.			SESTAVA PZ-2015-01-03A	Č. SVITKU
TECHNOL.			SCHVÁLIL			STARÝ V.	KUSOVNÍK PZ-2015-01-03A

ČESKÉ VYSOKÉ UČENÍ TECHNICKÉ V PRAZE	NÁZEV	TYP:
FAKULTA STROJNÍ	SVAŘENEC - BOČNICE LEVÁ	
	ČÍSLO VÝKRESU	LIST: 1/1
	PZ - 2015 - 01 - 03 - 05	

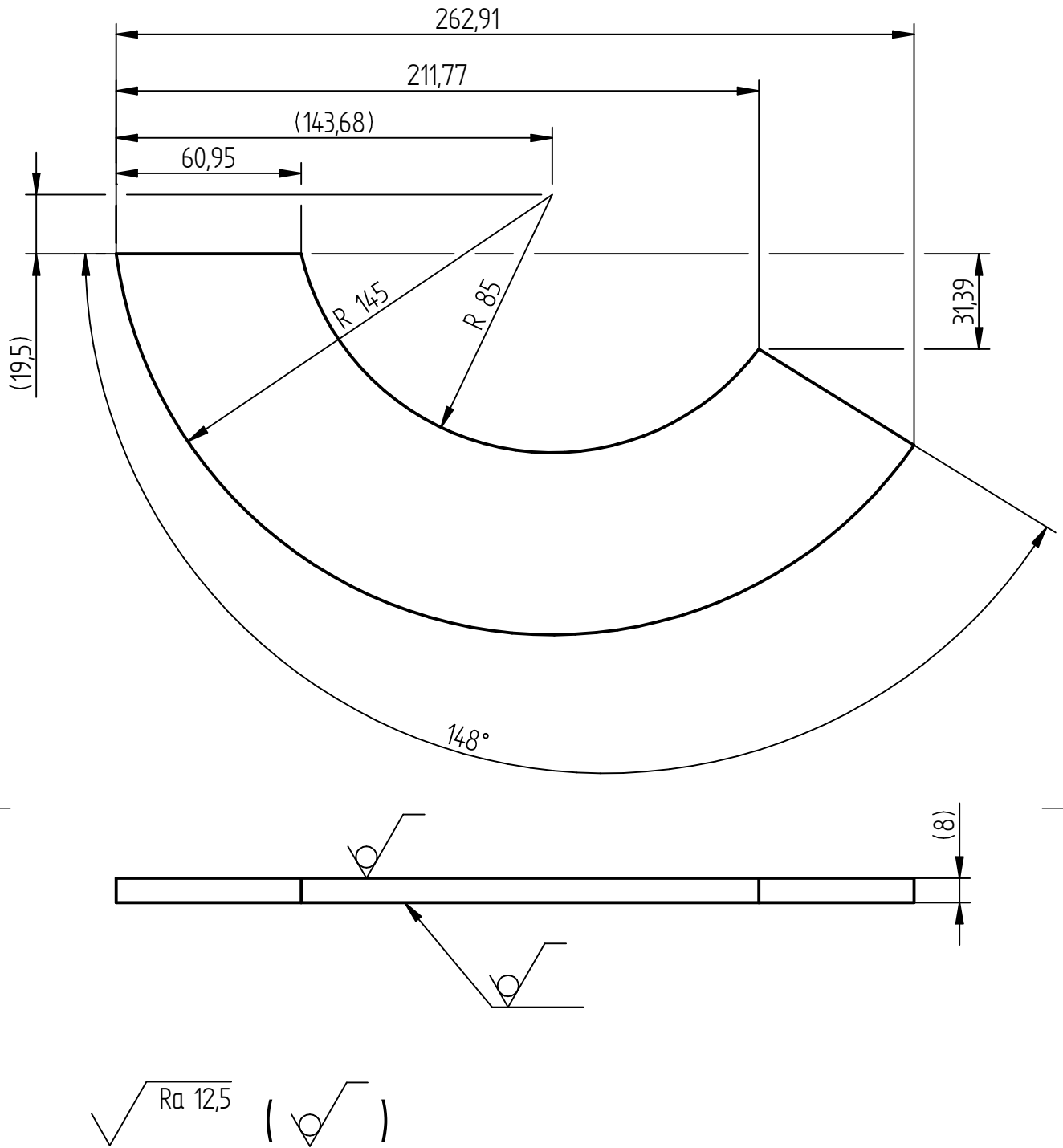




√ Ra 12,5 (√ )

MATERIÁL: 1.0036 (11 373.1)							
POLOTOVAR: P 15 - 300 x 160 ČSN 42 5310							
PROMĚTÁNÍ: $\text{⊕}$ [ISO E] NEOZNAČENÉ DRSNOSTI:							
TOLEROVÁNÍ PODLE ISO 8015: NE							
PŘESNOST ISO 2768 - mK		INDEX	ZMENA	DATUM	PODPIS		
NAVRHL	Podpis	Datum	STATIK	Podpis	Datum	HMOTNOST	MĚŘÍTKO
KRESLIL	ULRYCH	17. 6. 2015	NORM. REF.			2,946 kg	1:2
SKUPINÁŘ			PŘEZK.			MIKROFILM	Č. SVITKU
TECHNOL.			SCHVÁLIL			SESTAVA PZ-2015-01-03-04	KUSOVNÍK PZ-2015-01-03-04
						STARÝ V.	

ČESKÉ VYSOKÉ UČENÍ TECHNICKÉ V PRAZE <b>FAKULTA STROJNÍ</b>	NÁZEV NÁVAREK - BOČNICE PRAVÁ	TYP:
	ČÍSLO VÝKRESU PZ - 2015 - 01 - 03 - 06	LIST: 1/1



MATERIÁL: 1.0036 (11 373.1)							
POLOTOVAR: P 8 - 260 x 120 ČSN 42 5310							
PROMÍTÁNÍ: $\varnothing$ [ISO E] NEOZNAČENÉ DRSNOSTI:							
TOLEROVÁNÍ PODLE ISO 8015: NE							
PŘESNOST ISO 2768 - mK		INDEX		ZMENA		DATUM	
Podpis	Datum	Podpis	Datum	HMOTNOST 1,006 kg		MĚŘÍTKO 1:2	
NAVRHL		STATIK		MIKROFILM		Č. SVITKU	
KRESLIL	ULRYCH	17. 6. 2015	NORM. REF.	SESTAVA PZ-2015-01-03-05		KUSOVNÍK PZ-2015-01-03-05	
SKUPINÁŘ			PŘEZK.	STARÝ V.			
TECHNOL.			SCHVÁLIL				

ČESKÉ VYSOKÉ UČENÍ TECHNICKÉ V PRAZE

FAKULTA STROJNÍ

NÁZEV

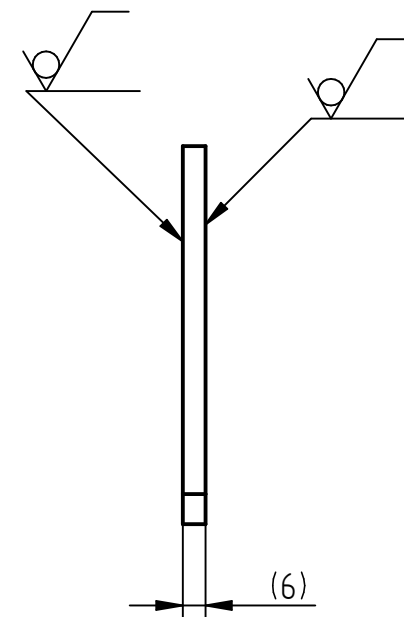
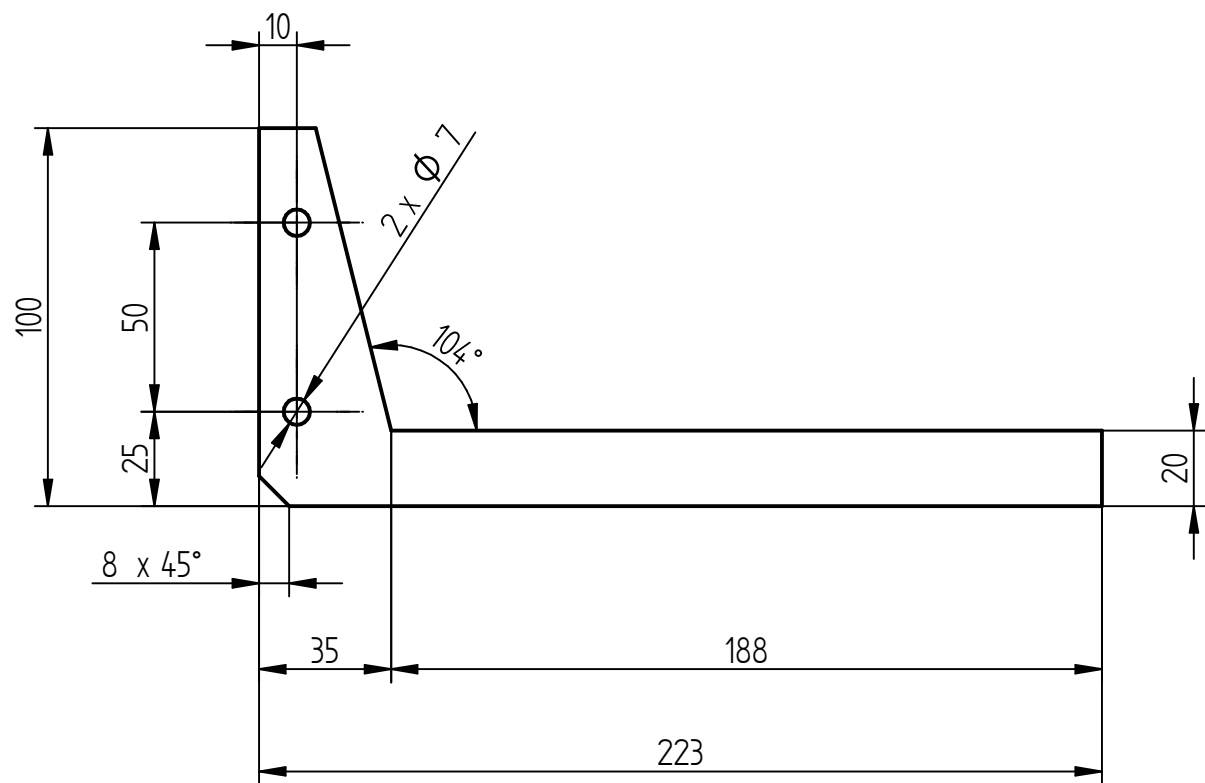
NÁVAREK - BOČNICE LEVÁ

TYP:

ČÍSLO VÝKRESU

PZ - 2015 - 01 - 03 - 07

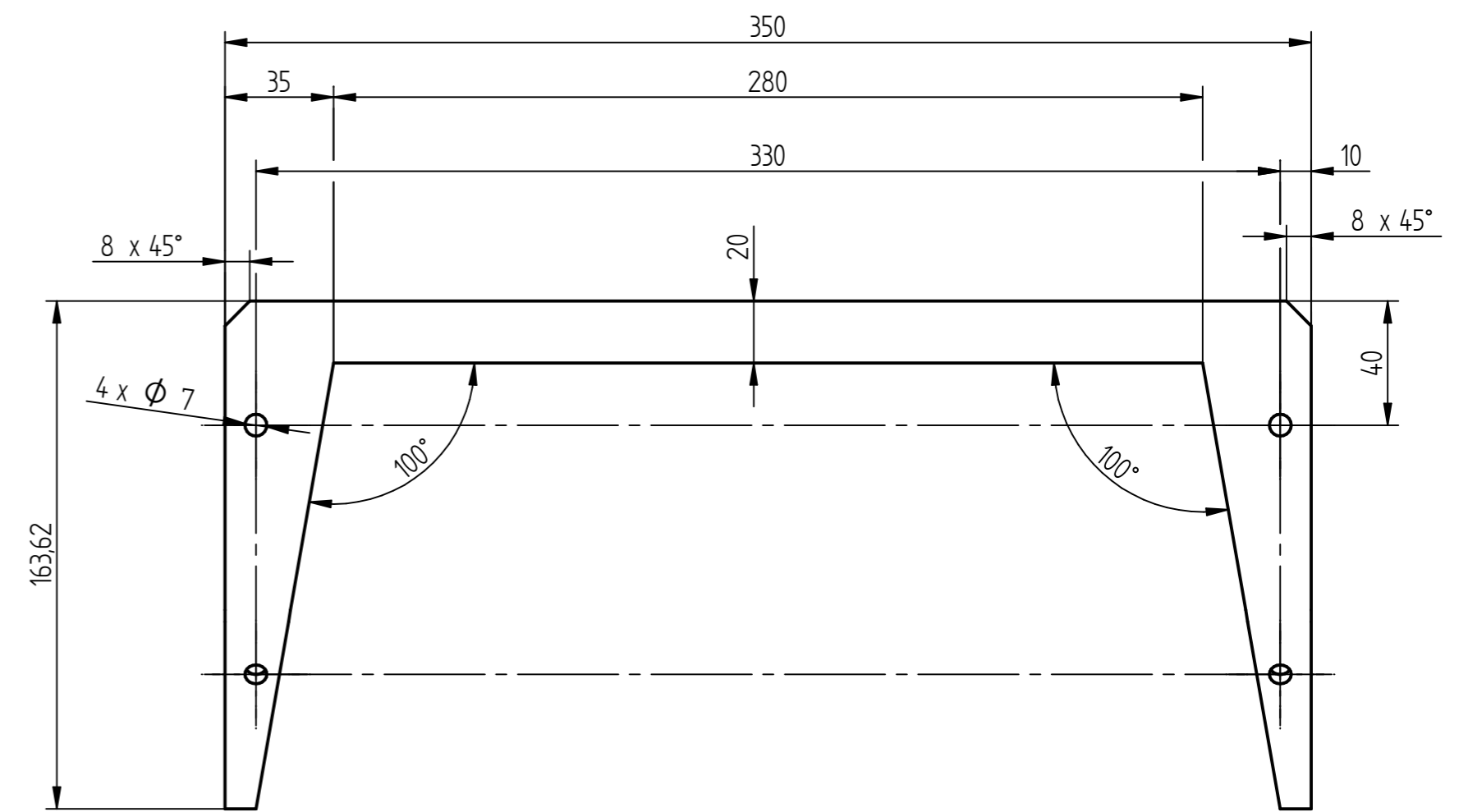
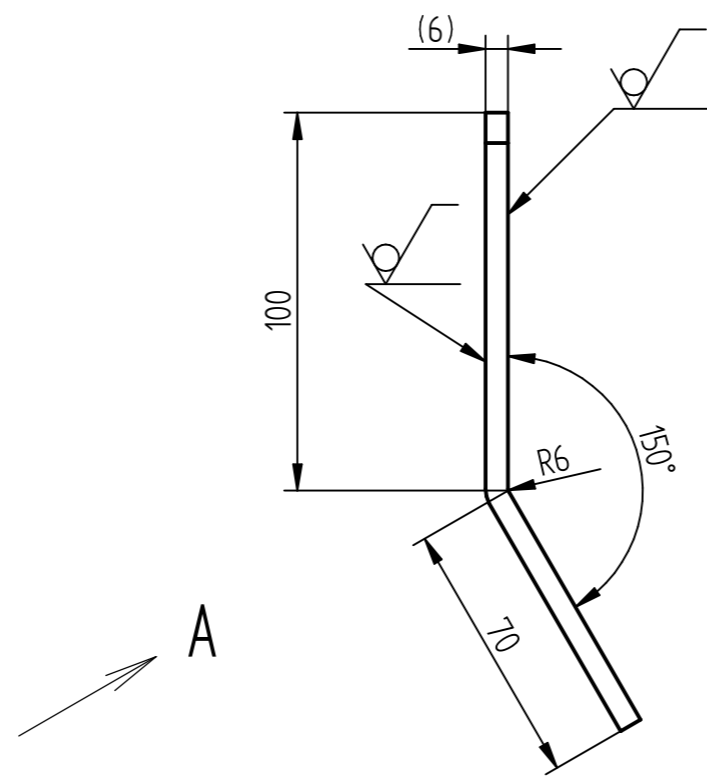
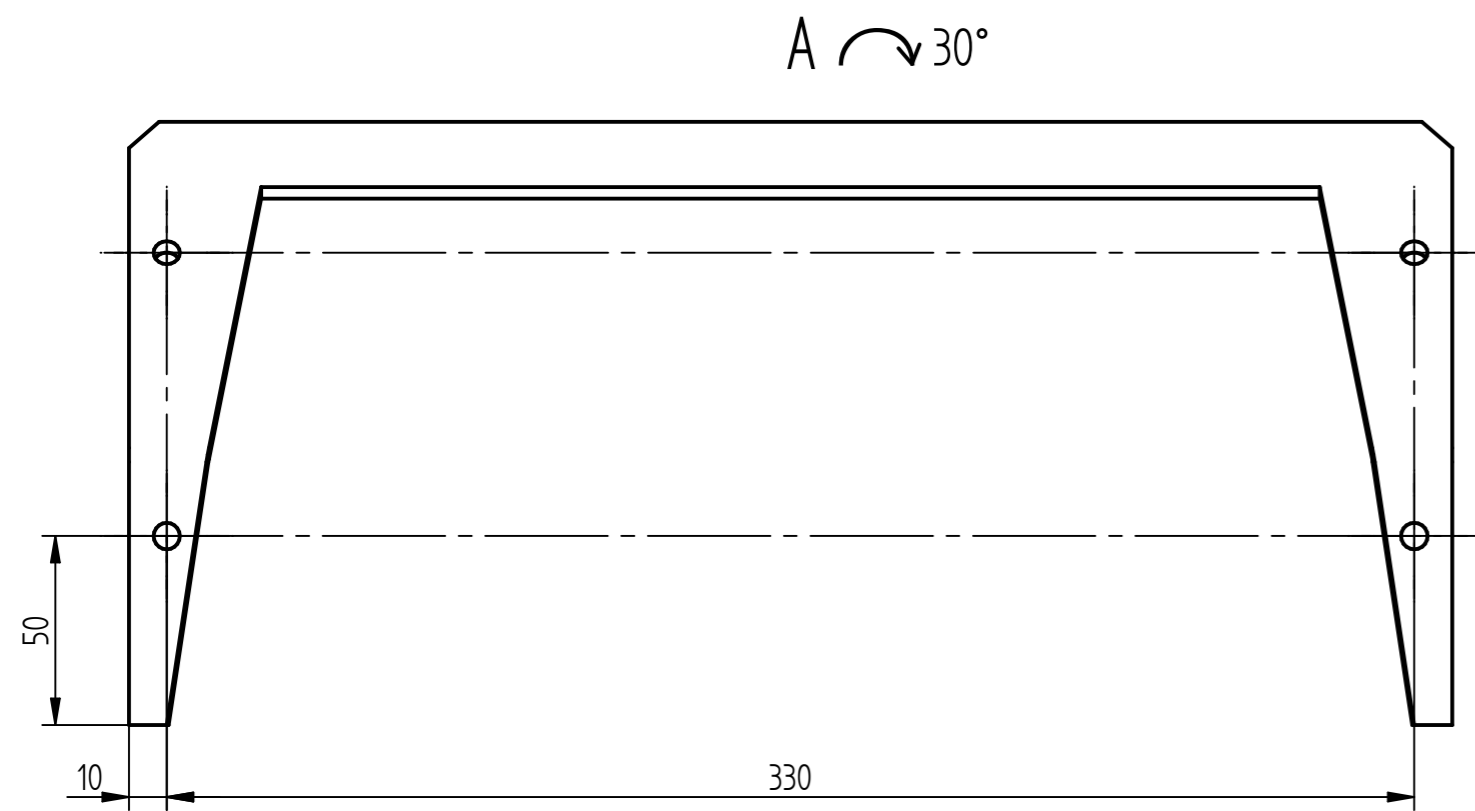
LIST: 1/1



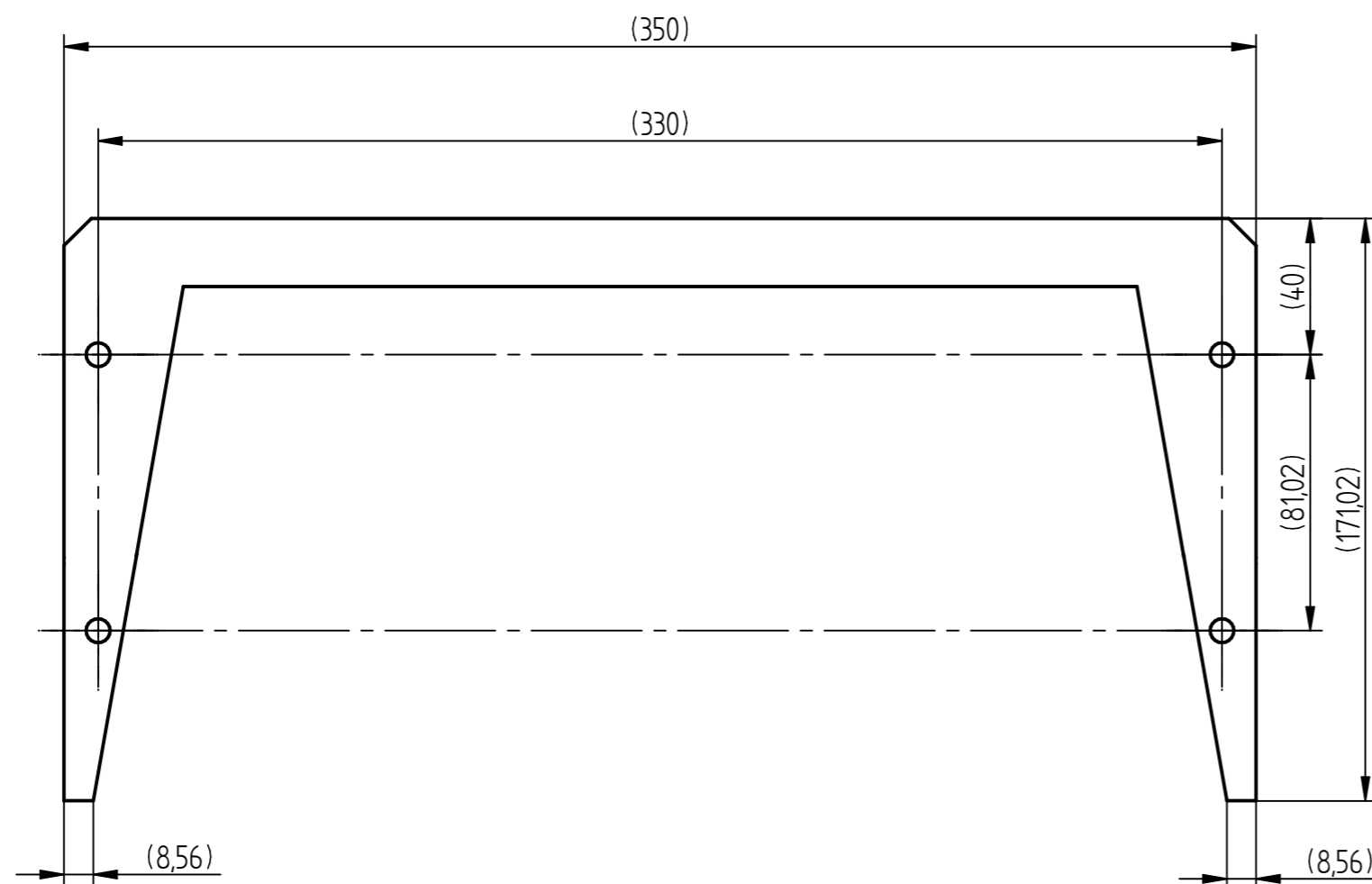
√ Ra 12,5 ( √ )

MATERIÁL: 1.0036 (11 373.1)					
POLOTOVAR: P 6 - 240 x 120 ČSN 42 5310					
PROMÍTÁNÍ: $\varnothing$ [ISO E] NEOZNAČENÉ DRSNOSTI:					
TOLEROVÁNÍ PODLE ISO 8015: NE					
PŘESNOST ISO 2768 - mK		INDEX	ZMENA	DATUM	PODPIS
NAVRHL	Podpis	Datum	STATIK	Podpis	Datum
KRESLIL	ULRYCH	17.6.2015	NORM. REF.		
SKUPINÁŘ			PŘEZK.		
TECHNOL.			SCHVÁLIL		
				HMOTNOST 0,295 kg	MĚŘÍTKO 1:2
				MIKROFILM	Č. SVITKU
				SESTAVA PZ-2015-01-03A	KUSOVNÍK PZ-2015-01-03A
				STARÝ V.	

ČESKÉ VYSOKÉ UČENÍ TECHNICKÉ V PRAZE FAKULTA STROJNÍ	NÁZEV ŽEBRO KOLÉBKY - 1	TYP:
	ČÍSLO VÝKRESU PZ - 2015 - 01 - 03 - 08	LIST: 1/1



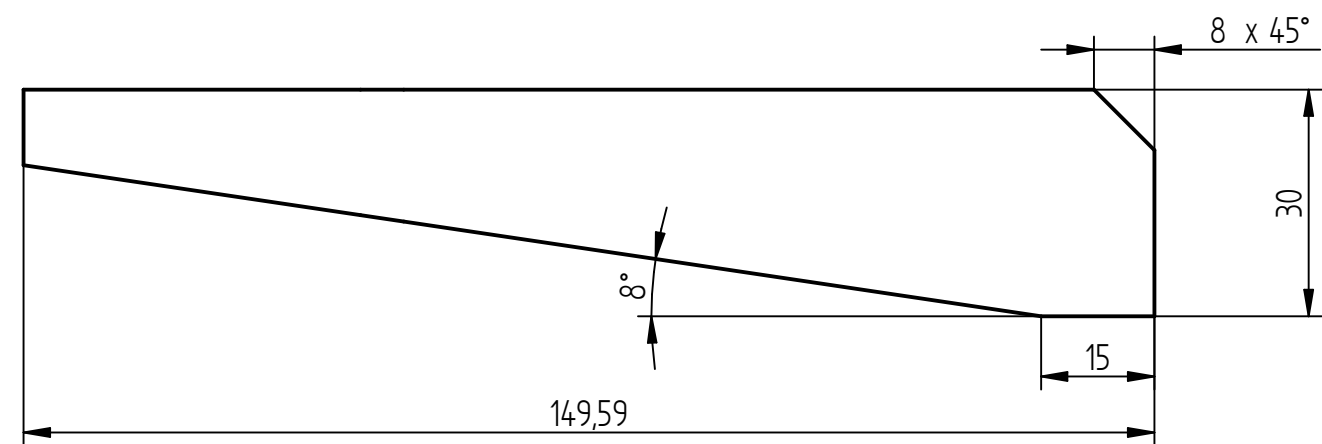
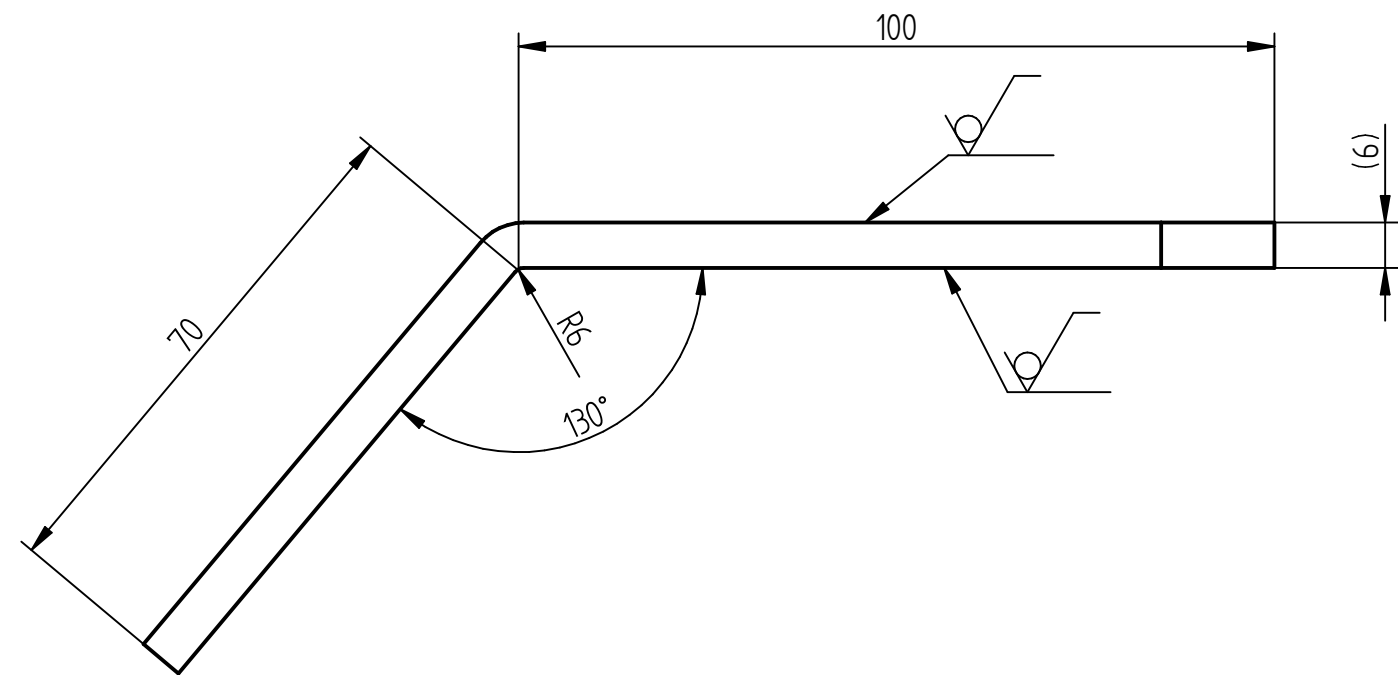
Q K-FAKTOR 0,33



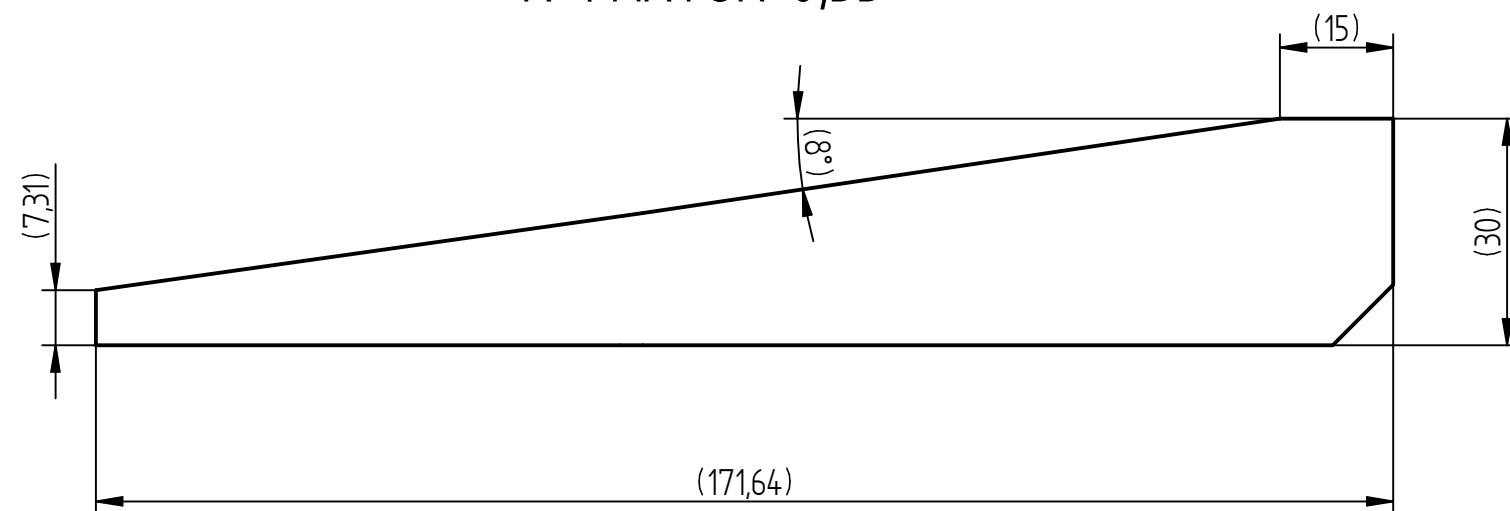
$\sqrt{Ra\ 12,5}$  (  $\sqrt{\quad}$  )


MATERIÁL: 10036 (11.373.1)							
POLOTOVAR: P 6 - 370 x 190 ČSN 42.5310							
PROMÍTÁNÍ: $\phi$ [ISO E] NEOZNAČENÉ DRSNOSTI:							
TOLEROVÁNÍ PODLE ISO 8015: NE							
PŘESNOST ISO 2768 - mK		INDEX		ZMENA		DATUM	
PODPIS	DATUM	STATIK	PODPIS	DATUM	HMOTNOST	0,628 kg	MĚŘÍTKO
NAVRHL		17. 6. 2015					1:2
KRESLIL	ULRYCH		NORM. REF.		MIKROFILM		Č. SVITKU
SKUPINÁŘ			PŘEZK.		SESTAVA PZ-2015-01-03A		KUSOVNÍK PZ-2015-01-03A
TECHNOL.			SCHVÁLIL		STARÝ V.		

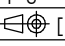
ČESKÉ VYSOKÉ UČENÍ TECHNICKÉ V PRAZE	NÁZEV	TYP:
FAKULTA STROJNÍ	ŽEBRO KOLÉBKY - 2	
ČÍSLO VÝKRESU	PZ - 2015 - 01 - 03 - 09	LIST: 1/1



Q K-FAKTOR 0,33

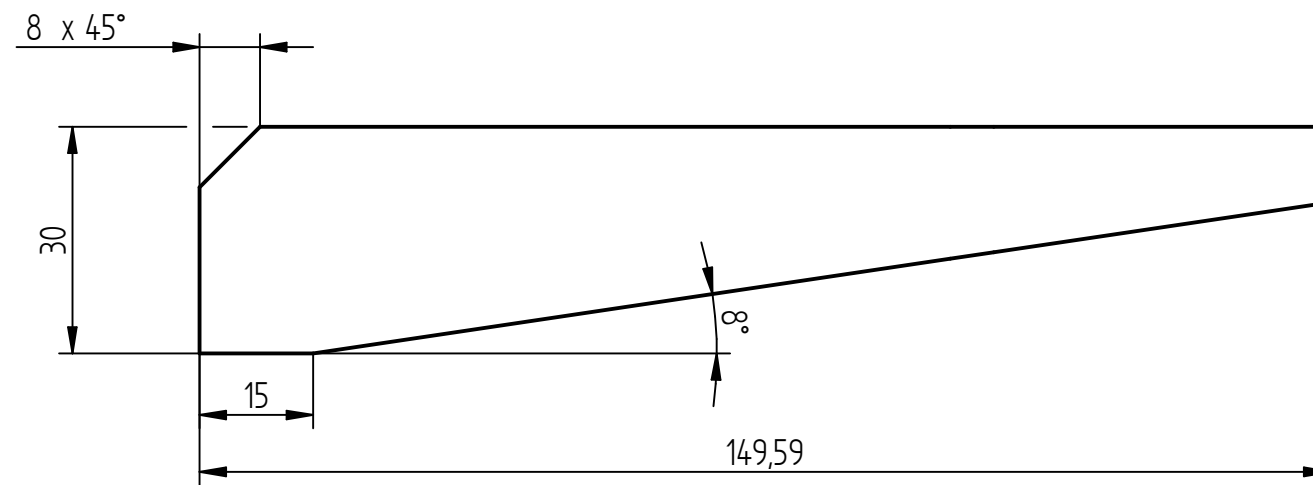
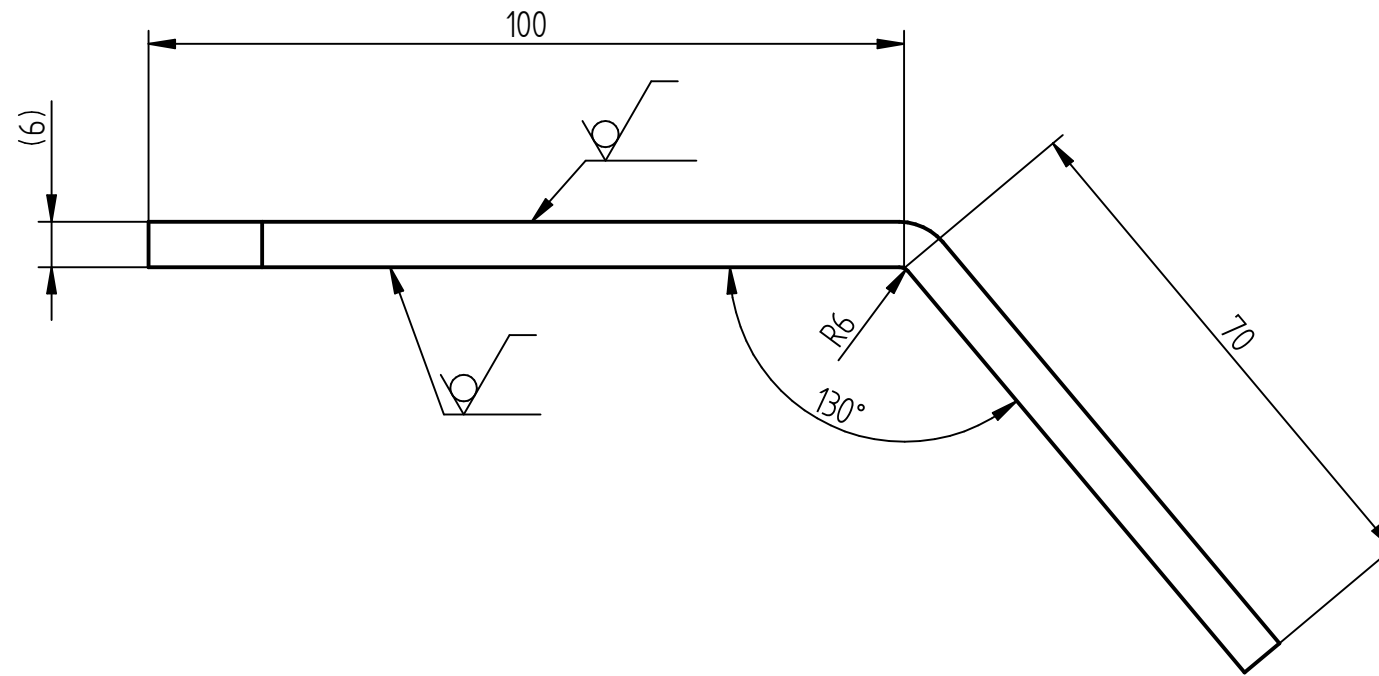


$\sqrt{Ra\ 12,5}$  (  )

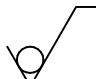
MATERIÁL: 1.0036 (11 373.1)					
POLOTOVAR: P 6 - 160 x 40 ČSN 42 5310					
PROMÍTÁNÍ:  [ISO E] NEOZNAČENÉ DRSNOSTI:					
TOLEROVÁNÍ PODLE ISO 8015: NE					
PŘESNOST ISO 2768 - mK		INDEX	ZMENA	DATUM	PODPIS
NAVRHL	Podpis	Datum	STATIK	Podpis	Datum
KRESLIL	ULRYCH	17. 6. 2015	NORM. REF.		
SKUPINÁŘ			PŘEZK.		
TECHNOL.			SCHVÁLIL		
			HMOTNOST	0,160 kg	MĚŘÍTKO 1:1
			MIKROFILM		Č. SVITKU
			SESTAVA PZ-2015-01-03A		KUSOVNÍK PZ-2015-01-03A
			STARÝ V.		

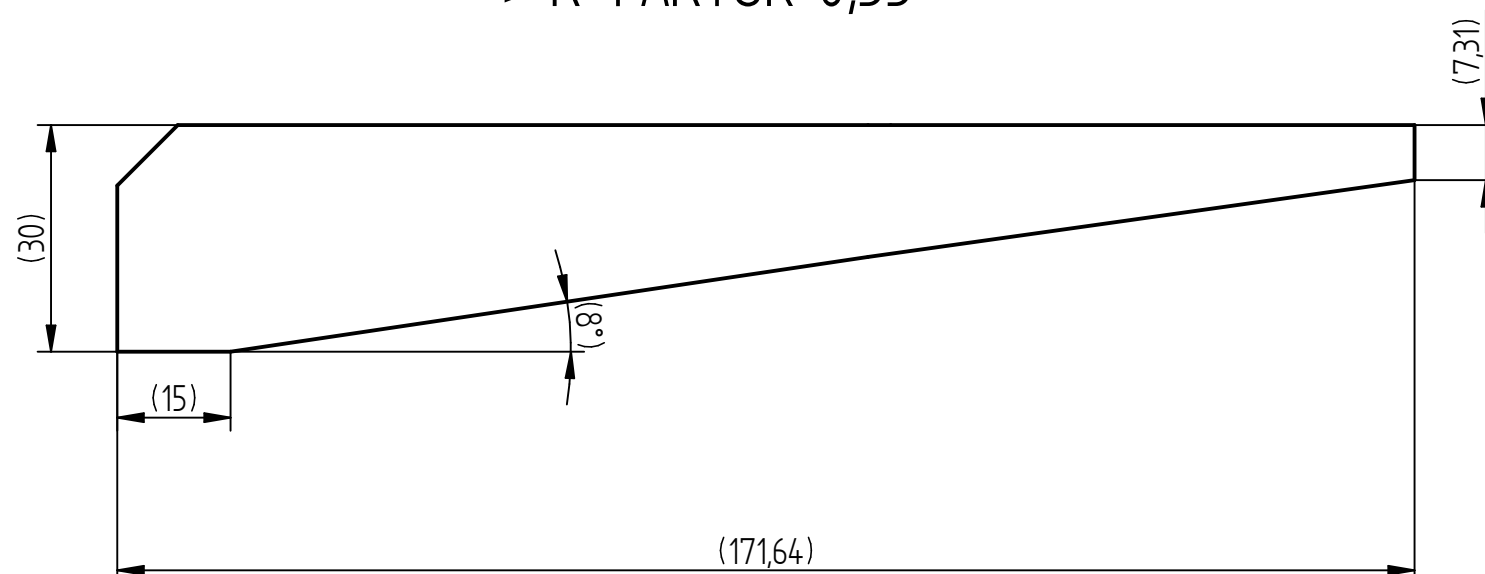
ČESKÉ VYSOKÉ UČENÍ TECHNICKÉ V PRAZE  
**FAKULTA STROJNÍ**

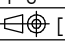
NÁZEV  
**ŽEBRO KOLÉBKY - 3**  
 TYP:  
 ČÍSLO VÝKRESU  
**PZ - 2015 - 01 - 03 - 10**  
 LIST: 1/1



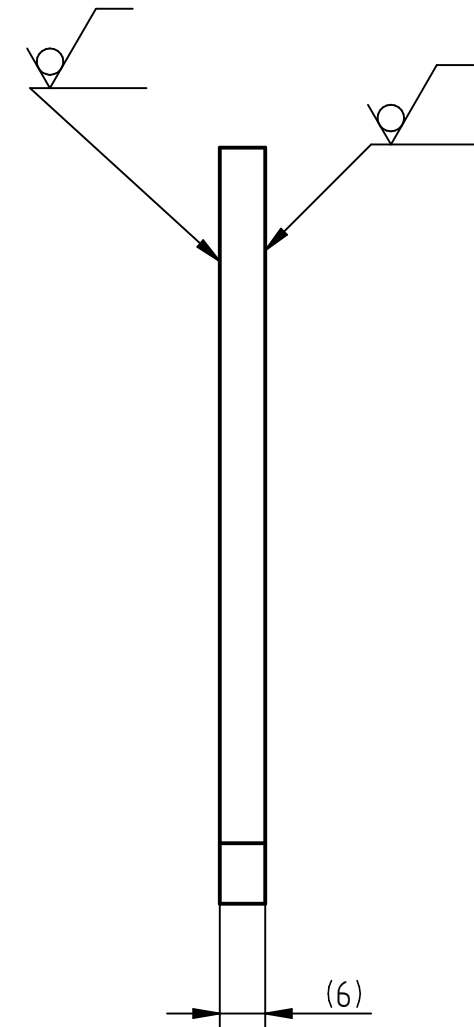
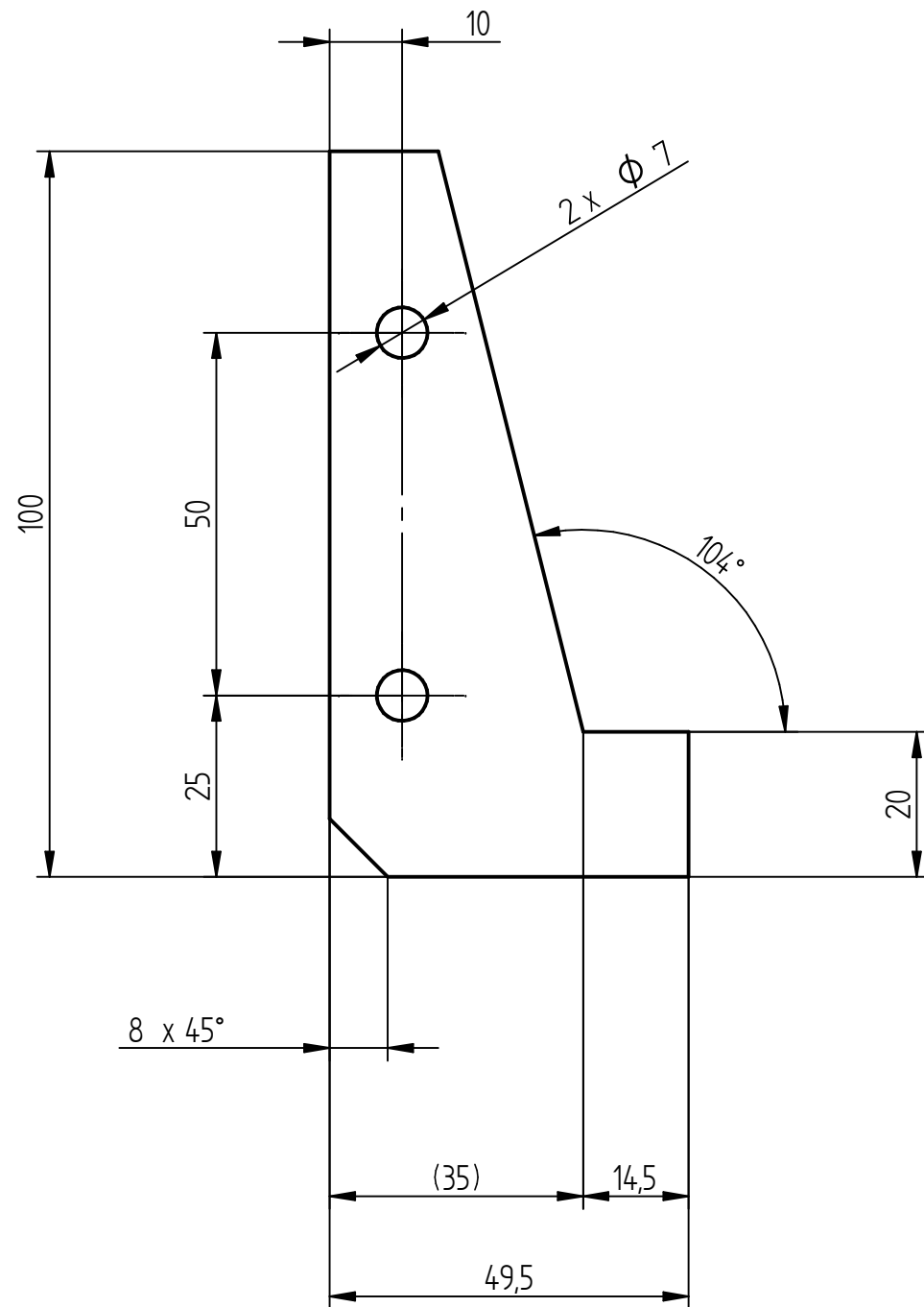
Q K-FAKTOR 0,33

$\sqrt{Ra\ 12,5}$  (  )



MATERIÁL: 1.0036 (11 373.1)							
POLOTOVAR: P 6 - 160 x 40 ČSN 42 5310							
PROMÍTÁNÍ:  [ISO E] NEOZNAČENÉ DRSNOSTI:							
TOLEROVÁNÍ PODLE ISO 8015: NE							
PŘESNOST ISO 2768 - mK		INDEX	ZMENA	DATUM	PODPIS		
NAVRHL	Podpis	Datum	STATIK	Podpis	Datum	HMOTNOST	0,160 kg
KRESLIL	ULRYCH	17. 6. 2015	NORM. REF.			MĚŘITKO	1:1
SKUPINÁŘ			PŘEZK.			Č. SVITKU	
TECHNOL.			SCHVÁLIL			SESTAVA PZ-2015-01-03A	KUSOVNÍK PZ-2015-01-03A
						STARÝ V.	

ČESKÉ VYSOKÉ UČENÍ TECHNICKÉ V PRAZE		NÁZEV	TYP:
FAKULTA STROJNÍ		ŽEBRO KOLÉBKY - 4	
ČÍSLO VÝKRESU		LIST: 1/1	
PZ - 2015 - 01 - 03 - 11			



√ Ra 12,5 ( √ )

MATERIÁL: 1.0036 (11 373.1)					
POLOTOVAR: P 6 - 70 x 120 ČSN 42 5310					
PROMÍTÁNÍ: $\varnothing$ [ISO E] NEOZNAČENÉ DRSNOSTI:					
TOLEROVÁNÍ PODLE ISO 8015: NE					
PŘESNOST ISO 2768 - mK		INDEX	ZMENA	DATUM	PODPIS
NAVRHL	Podpis	Datum	Podpis	Datum	MĚŘÍTKO 1:1
KRESLIL	ULRYCH	17.6.2015	STATIK		HMOTNOST: žádná reference
SKUPINÁŘ			NORM. REF.		MIKROFILM
TECHNOL.			PŘEZK.		Č. SVITKU
			SCHVÁLIL		SESTAVA PZ-2015-01-03A
					KUSOVNÍK PZ-2015-01-03A
					STARÝ V.

ČESKÉ VYSOKÉ UČENÍ TECHNICKÉ V PRAZE FAKULTA STROJNÍ	NÁZEV ŽEBRO KOLÉBKY - 5	TYP:
	ČÍSLO VÝKRESU PZ - 2015 - 01 - 03 - 12	LIST: 1/1