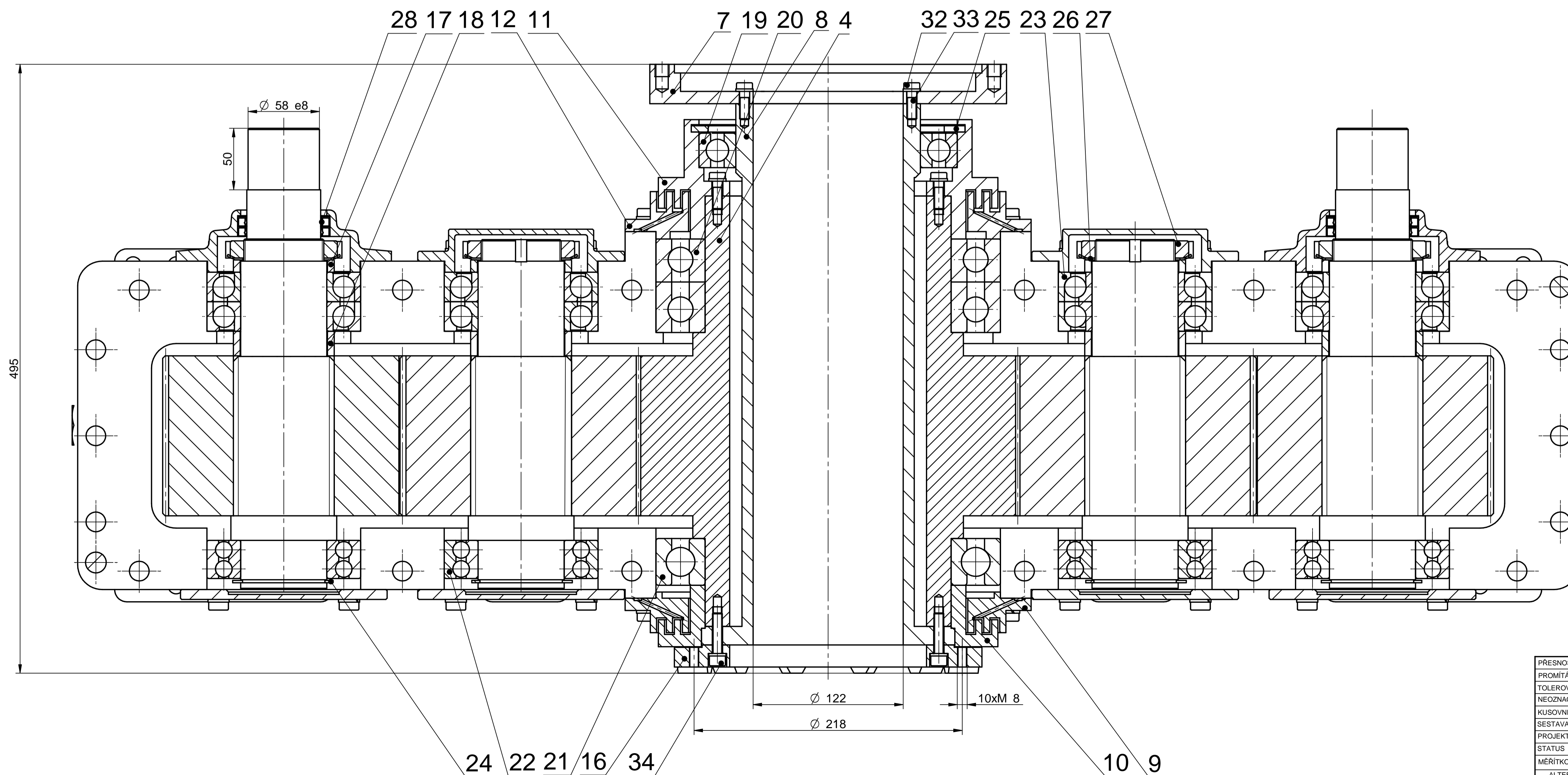


1220

A-A



Ø 122

10xM 8

Ø 218

PŘESNOST ISO 2768 - mK PROMĚTÁNÍ: ISO E TOLEROVÁNÍ DLE ISO 8015 NEOZNACENÉ DRSNOSTI: Ra	MATERIÁL: POLOTOVAR HMOTNOST: 561 kg	Kreslí: O.Dzúr Změnil: Schválil:	5.1.2016
KUSOVNÍK: 1727-01 SESTAVA: PROJEKT: STATUS: MĚŘÍTKO: 1:2 ALTERNATIVNÍ ČÍSLO:	Výzkumné centrum pro strojírenskou výrobní techniku a technologii	NÁZEV: Sestava převodovky ČÍSLO VÝKRESU: 1727-01	LIST: 1 LISTU: 4