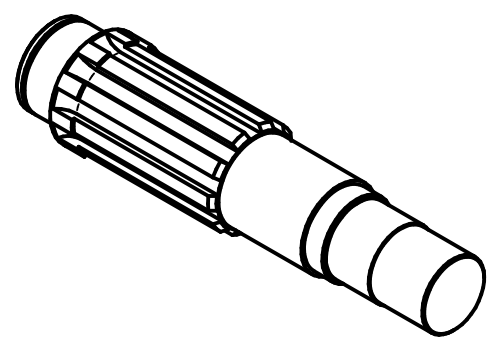


$\sqrt{Ra\ 3,2}$ ($\sqrt{Ra\ 0,8}$)

OSTRÉ HRANY SRAZIT 0,1x45°



PŘESNOST ISO 2768 - mK	MATERIÁL	11 500	Kreslil:	dzur	23.11.2015
PROMÍTÁNÍ: ISO E	POLOTOVAR	100 ČSN EN 10277-1	Změnil:		
TOLEROVÁNÍ DLE ISO 8015	HMOTNOST	11,470 kg	Schwálil:		
NEOZNAČENE DRSNOSTI: Ra		 Výzkumné centrum pro strojírenskou výrobní techniku a technologii			
KUSOVNIK					
SESTAVA					
PROJEKT					
STATUS					
MĚŘÍTKO	1:2	NÁZEV HNANÁ HŘÍDEL		LIST: 1	
ALTERNATIVNÍ ČÍSLO				ČÍSLO VÝKRESU 1727-06	