



Schraubtechnik

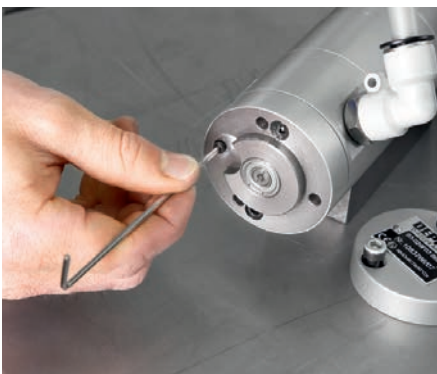
Automation

Druckluftmotoren

Druckluftwerkzeuge

DEPRAG

Patentiertes Lamellenwechselsystem



Der Motor verbleibt während des Lamellenwechsels im Einbauzustand – das spart wertvolle Fertigungszeit.

BASIC LINE

Druckluftmotoren von 200 W bis 1,2 kW

Der preisgünstige Druckluftmotor mit robustem Graugussgehäuse für den Einsatz in unkritischer Fertigungsumgebung.

Geringer Wartungsaufwand:

Mit unserem patentierten Lamellenwechselsystem lassen sich die Lamellen ohne Demontage des Motors, nur mit Schraubendreher und Pinzette (ohne geschultes Fachpersonal) wechseln. Damit reduziert sich der Wartungsaufwand gegenüber allen bisher bekannten Motoren erheblich.

Der BASIC LINE Druckluftmotor bietet mit seinem modularen Aufbau neben allen Vorteilen moderner, kompakter Druckluftmotoren, wie z. B. hohe Leistungsdichte, geringer Platzbedarf, Robustheit, ATEX-Zulassung für den Einsatz in explosionsgefährdeten Bereichen, ein besonders attraktives Preis-Leistungs-Verhältnis.

ATEX-konform
großer Drehzahlbereich

umsteuerbar

robuste Ausführung
patentierter Lamellenwechsel



BASIC LINE Druckluftmotoren



Für welche Anwendungen eignen sich die BASIC LINE Luftmotoren?

Bei trockener Umgebungsluft und einem normalen stationären Fertigungsbetrieb ist ein Druckluftmotor mit Graugussgehäuse die richtige Wahl. Hierzu steht Ihnen ein breites Angebotsspektrum der DEPRAG BASIC LINE Lamellenmotoren zur Verfügung.

Alternativen für andere Anwendungen

Für den platzsparenden Einbau im Industrieroboter stehen Ihnen zudem eine Vielzahl von Schleif-, Fräs- und Bohrmotoren zur Verfügung, die sich durch geringes Gewicht und kompakte Bauweise auszeichnen. Diese Luftmotoren finden Sie in unserer Druckschrift D 6800.

Für den ölfreien Betrieb, im Umfeld aggressiver Reinigungsmittel und immer dann wenn eine rostfreie Ausführung benötigt wird, empfehlen wir unsere Edelmotoren, die Sie in der Druckschrift D 6400 finden.

Für Sonderanwendungen wie z. B. Dauerbetrieb (24 Stunden Non-stop), Unterwasser-Einsatz und vieles mehr, stehen Ihnen unsere Anwendungsberater gerne zur Verfügung.

200 W / 400 W / 600 W / 900 W / 1200 W BASIC LINE Druckluftmotoren ohne Getriebe

Druckluftmotor ohne Getriebe umsteuerbar		II 2 GD c IIC T4 (130°C)				
		200 W Motorgröße 1	400 W Motorgröße 3	600 W Motorgröße 5	900 W Motorgröße 7	1200 W Motorgröße 8
Typ	63-001F01	63-001F03	63-001F05	63-001F07	63-001F08	
Bestell-Nr.	447001 A	447003 A	447005 A	447007 A	447008 A	
Nenn-Leistung	W	200	400	600	900	1200
Nenn-Drehzahl	min ⁻¹	5000	5000	5000	5250	5250
Leerlauf-Drehzahl	min ⁻¹	10000	10000	10000	10500	10500
Nenn-Drehmoment	Nm	0,38	0,76	1,1	1,6	2,2
Start-Drehmoment min.	Nm	0,57	1,1	1,7	2,4	3,3
zulässige Radialkraft max.	N	145	145	145	145	145
zulässige Axialkraft max.	N	0	0	0	0	0
Luftverbrauch	m ³ /min	0,3	0,6	0,9	2,2	2,6
Gewicht	kg	1	1,4	1,6	3,1	3,8
Schlauchweite I.D.	mm	10	12	13	13	13

Leistungsdaten bei 6 bar Betriebsdruck

Optionales Zubehör		Motorgröße 1	Motorgröße 3	Motorgröße 5	Motorgröße 7	Motorgröße 8
Fuß	Bestell-Nr.	440063	440063	440063	440063	440063
hierzu 4 Befestigungsschrauben	Bestell-Nr.	807568	807568	807568	807568	807568
Schalldämpfer	Bestell-Nr.	802675	802671	802671	802666	802666
Wartungseinheit mit Öler*	Bestell-Nr.	820454 A	820455 A	821608 A	821608 A	821608 A
Anschlussgewinde		G 1/4	G 1/2	G 3/4	G 3/4	G 3/4
Wartungseinheit ohne Öler*	Bestell-Nr.	822408 A	822409 A	826982 A	826982 A	826982 A
Anschlussgewinde		G 1/4	G 1/2	G 3/4	G 3/4	G 3/4
Ersatzteilsatz bestehend aus Lamellen und Dichtungspapier	Bestell-Nr.	444914 A	444915 A	444916 A	444917 A	444918 A

*) Wartungseinheit bestehend aus Druckregelventil, Filter und wahlweise mit oder ohne Öler.

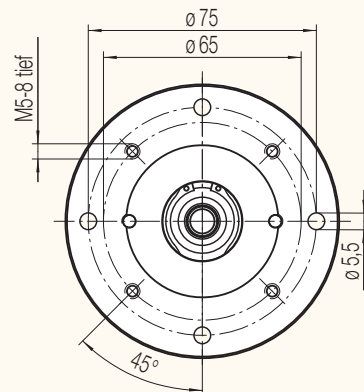
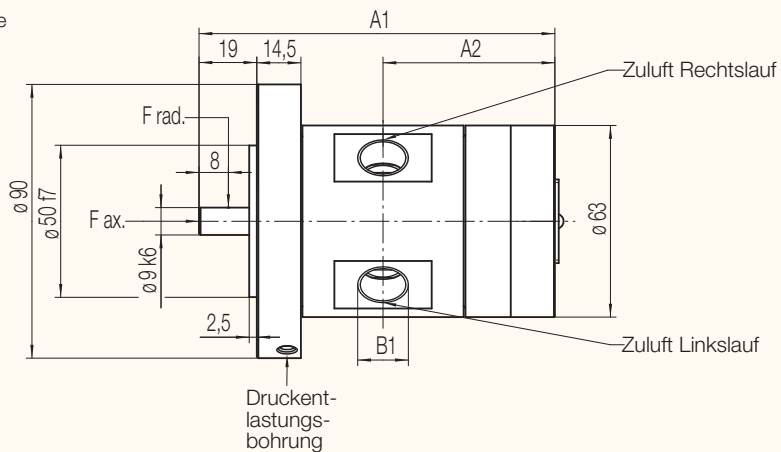
Unsere Standardwartungseinheiten sind nicht ATEX-konform. Haben Sie eine solche Anforderung, sprechen Sie uns an.

Anmerkung

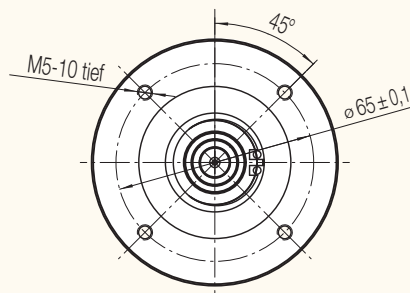
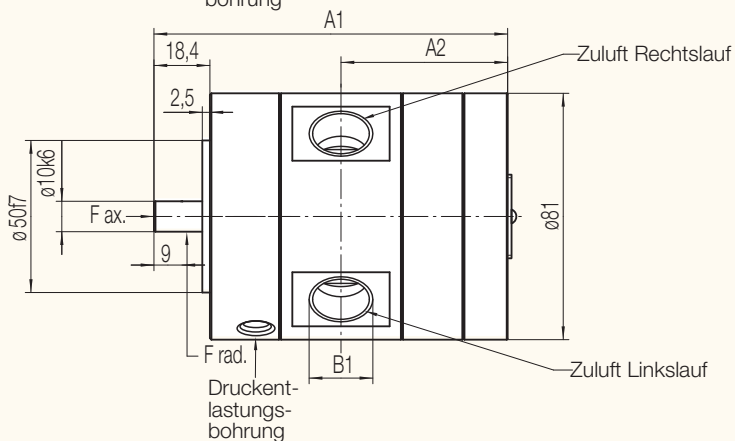
Selbstverständlich erhalten Sie auch einzelne Ersatzteile von uns. Sprechen Sie uns an.

Druckluftmotor ohne Getriebe

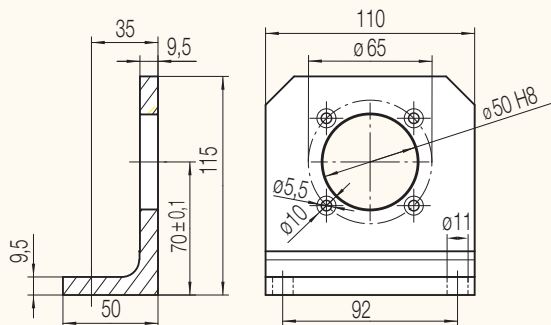
Motorgröße
1, 3, 5:



Motorgröße
7, 8:




440063 Fuß



p405379


Motorgröße	Typ	Abmessungen Druckluftmotor (mm)		
		A1	A2	B1
1	63-001F01	82	39	G 1/8
3	63-001F03	102	49	G 3/8
5	63-001F05	117	56,5	G 3/8
7	63-001F07	116,3	54,8	G 1/2
8	63-001F08	136,3	64,3	G 1/2

200 W / 400 W / 600 W BASIC LINE Druckluftmotoren mit Getriebe

Druckluftmotor mit Getriebe 200 W umsteuerbar									
		Motorgröße 1							
Typ	Bestell-Nr.	63-004F01	63-007F01	63-018F01	63-029F01	63-046F01	63-078F01	63-124F01	63-308F01
Nenn-Leistung	W	200	200	200	200	200	200	200	200
Nenn-Drehzahl	min ⁻¹	1150	730	270	170	105	60	40	16
Leerlauf-Drehzahl	min ⁻¹	2300	1460	540	340	210	120	80	32
Nenn-Drehmoment	Nm	1,6	2,6	7	11,2	18,2	31,8	47,8	80*)
Start-Drehmoment min.	Nm	2,4	3,9	10,5	16,8	27,3	47,7	71,7	80*)
zulässige Radialkraft max.	N	240	240	360	360	360	520	520	520
zulässige Axialkraft max.	N	50	50	70	70	70	120	120	120
Luftverbrauch	m ³ /min	0,3	0,3	0,3	0,3	0,3	0,3	0,3	0,3
Gewicht	kg	2,4	2,4	2,8	2,8	2,8	3,2	3,2	3,2
Schlauchweite I.D.	mm	10	10	10	10	10	10	10	10


Leistungsdaten bei 6 bar Betriebsdruck

*) max. zulässiges Last-Drehmoment

Druckluftmotor mit Getriebe 400 W umsteuerbar									
		Motorgröße 3							
Typ	Bestell-Nr.	63-004F03	63-007F03	63-018F03	63-029F03	63-046F03	63-078F03	63-124F03	
Nenn-Leistung	W	400	400	400	400	400	400	400	
Nenn-Drehzahl	min ⁻¹	1150	730	270	170	105	60	40	
Leerlauf-Drehzahl	min ⁻¹	2300	1460	540	340	210	120	80	
Nenn-Drehmoment	Nm	3,2	5,2	14	22,4	36,4	63,6	80*)	
Start-Drehmoment min.	Nm	4,8	7,8	21	33,6	54,6	80*)	80*)	
zulässige Radialkraft max.	N	240	240	360	360	360	520	520	
zulässige Axialkraft max.	N	50	50	70	70	70	120	120	
Luftverbrauch	m ³ /min	0,6	0,6	0,6	0,6	0,6	0,6	0,6	
Gewicht	kg	2,8	2,8	3,2	3,2	3,2	3,6	3,6	
Schlauchweite I.D.	mm	12	12	12	12	12	12	12	

Leistungsdaten bei 6 bar Betriebsdruck

*) max. zulässiges Last-Drehmoment

Druckluftmotor mit Getriebe 600 W umsteuerbar									
		Motorgröße 5							
Typ	Bestell-Nr.	63-004F05	63-007F05	63-018F05	63-029F05	63-046F05	63-078F05		
Nenn-Leistung	W	600	600	600	600	600	600		
Nenn-Drehzahl	min ⁻¹	1150	730	270	170	105	60		
Leerlauf-Drehzahl	min ⁻¹	2300	1460	540	340	210	120		
Nenn-Drehmoment	Nm	5	7,8	21	33,6	54,5	80*)		
Start-Drehmoment min.	Nm	7,5	11,7	31,5	50,4	80*)	80*)		
zulässige Radialkraft max.	N	240	240	360	360	360	520		
zulässige Axialkraft max.	N	50	50	70	70	70	120		
Luftverbrauch	m ³ /min	0,9	0,9	0,9	0,9	0,9	0,9		
Gewicht	kg	3	3	3,4	3,4	3,4	3,8		
Schlauchweite I.D.	mm	13	13	13	13	13	13		

Leistungsdaten bei 6 bar Betriebsdruck

*) max. zulässiges Last-Drehmoment

Optionales Zubehör		Motorgröße 1		Motorgröße 3		Motorgröße 5	
Fuß	Bestell-Nr.	445998		445998		445998	
hierzu 4 Befestigungsschrauben	Bestell-Nr.	807568		807568		807568	
Flansch nach IEC80 B5**	Bestell-Nr.	446358 B		446358 B		446358 B	
Flansch nach IEC80 B14**	Bestell-Nr.	446358 A		446358 A		446358 A	
Schalldämpfer	Bestell-Nr.	802675		802671		802671	
Wartungseinheit mit Öler*	Bestell-Nr.	820454 A		820455 A		821608 A	
Anschlussgewinde		G 1/4		G 1/2		G 3/4	
Wartungseinheit ohne Öler*	Bestell-Nr.	822408 A		822409 A		826982 A	
Anschlussgewinde		G 1/4		G 1/2		G 3/4	
Ersatzteilsatz bestehend aus Lamellen und Dichtungspapier	Bestell-Nr.	444914 A		444915 A		444916 A	

*) Wartungseinheit bestehend aus Druckregelventil, Filter und wahlweise mit oder ohne Öler.

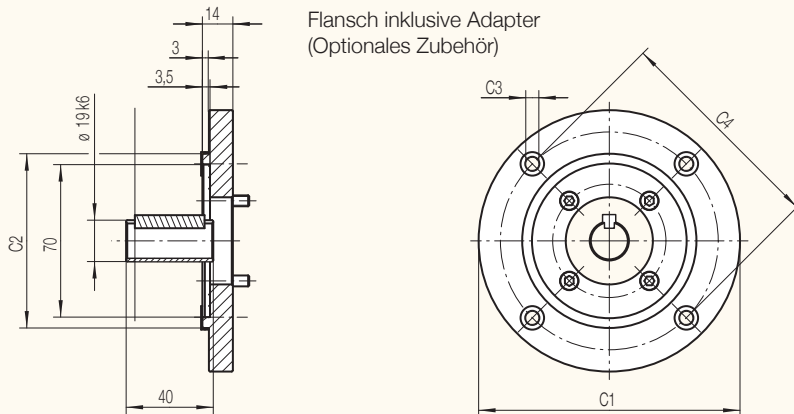
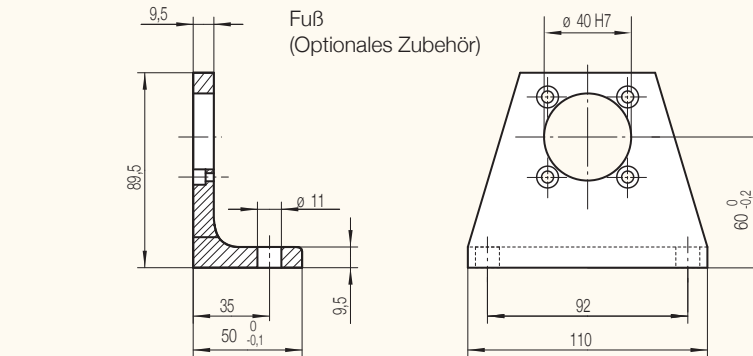
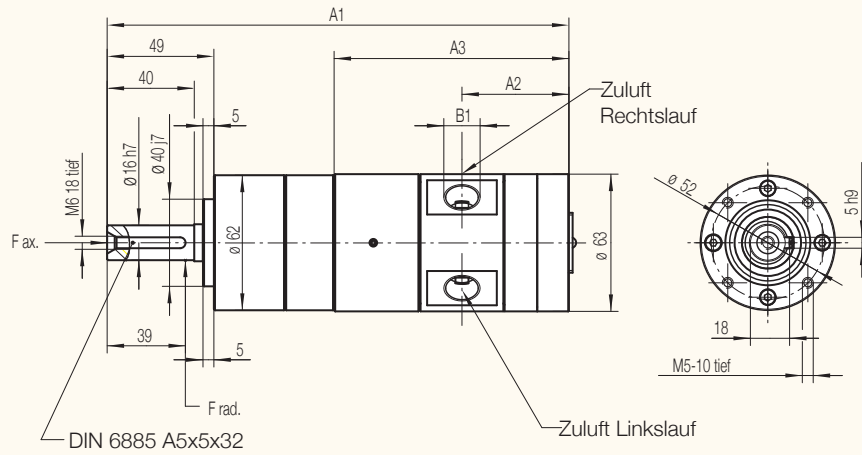
**) Flansch inklusive Befestigungsschrauben und Adapter

Unsere Standardwartungseinheiten sind nicht ATEX-konform. Haben Sie eine solche Anforderung, sprechen Sie uns an.

Anmerkung

Selbstverständlich erhalten Sie auch einzelne Ersatzteile von uns. Sprechen Sie uns an.

Druckluftmotor mit Getriebe




p405741

Motorgröße	Typ			Abmessungen Druckluftmotor (mm)			
				A1	A2	A3	B1
1	63-004F01	63-007F01		192,3			
	63-018F01	63-029F01	63-046F01	208,3	39,1	87,8	G 1/8
	63-078F01	63-124F01	63-308F01	223,8			
3	63-004F03	63-007F03		212,3			
	63-018F03	63-029F03	63-046F03	228,3	49,1	107,8	G 3/8
	63-078F03	63-124F03		243,8			
5	63-004F05	63-007F05		227,3			
	63-018F05	63-029F05	63-046F05	243,3	56,6	122,8	G 3/8
	63-078F05			258,8			


Motorgröße	Flansch Typ	Abmessungen Flansch (mm)			
		C1	C2	C3	C4
1 / 3 / 5	IEC80 B5 (Bestell-Nr. 446358 B)	200	130f7	11	165
	IEC80 B14 (Bestell-Nr. 446358 A)	120	80f7	M6	100

900 W / 1200 W BASIC LINE Druckluftmotoren mit Getriebe

Druckluftmotor mit Getriebe 900 W umsteuerbar		 II 2 GD c IIC T4 (130°C)							
		Motorgröße 7							
Typ	Bestell-Nr.	63-004F07	63-007F07	63-018F07	63-029F07	63-046F07	63-078F07	63-124F07	63-308F07
		447007 B	447007 C	447007 D	447007 E	447007 F	447007 G	447007 H	447007 I
Leistung	W	900	900	900	900	900	900	900	900
Nenn-Drehzahl	min ⁻¹	1225	780	290	180	115	67	45	20
Leerlauf-Drehzahl	min ⁻¹	2450	1560	580	360	230	134	90	40
Nenn-Drehmoment	Nm	7	11	30	47	75	120*)	120*)	120*)
Start-Drehmoment min.	Nm	10,5	16,5	45	71	112	120*)	120*)	120*)
zulässige Radialkraft max.	N	400	400	600	600	600	1000	1000	1000
zulässige Axialkraft max.	N	80	80	120	120	120	200	200	200
Luftverbrauch	m ³ /min	2,2	2,2	2,2	2,2	2,2	2,2	2,2	2,2
Gewicht	kg	4,9	4,9	5,6	5,6	5,6	6,3	6,3	6,3
Schlauchweite I.D.	mm	13	13	13	13	13	13	13	13

Leistungsdaten bei 6 bar Betriebsdruck

*) max. zulässiges Last-Drehmoment

Druckluftmotor mit Getriebe 1200 W umsteuerbar		 II 2 GD c IIC T4 (130°C)							
		Motorgröße 8							
Typ	Bestell-Nr.	63-004F08	63-007F08	63-018F08	63-029F08	63-046F08			
		447008 B	447008 C	447008 D	447008 E	447008 F			
Leistung	W	1200	1200	1200	1200	1200			
Nenn-Drehzahl	min ⁻¹	1225	780	290	180	115			
Leerlauf-Drehzahl	min ⁻¹	2450	1560	580	360	230			
Nenn-Drehmoment	Nm	9,4	14,7	40	63	100			
Start-Drehmoment min.	Nm	14	22	60	94	120*)			
zulässige Radialkraft max.	N	400	400	600	600	600			
zulässige Axialkraft max.	N	80	80	120	120	120			
Luftverbrauch	m ³ /min	2,6	2,6	2,6	2,6	2,6			
Gewicht	kg	5,6	5,6	6,3	6,3	6,3			
Schlauchweite I.D.	mm	13	13	13	13	13			

Leistungsdaten bei 6 bar Betriebsdruck

*) max. zulässiges Last-Drehmoment

Optionales Zubehör		Motorgröße 7		Motorgröße 8	
Fuß	Bestell-Nr.	444191		444191	
hierzu 4 Befestigungsschrauben	Bestell-Nr.	807453		807453	
Flansch nach IEC80 B5**	Bestell-Nr.	446358 E		446358 E	
Flansch nach IEC80 B14**	Bestell-Nr.	446358 D		446358 D	
Schalldämpfer	Bestell-Nr.	802666		802666	
Wartungseinheit mit Öler*	Bestell-Nr.	821608 A		821608 A	
Anschlussgewinde		G 3/4		G 3/4	
Wartungseinheit ohne Öler*	Bestell-Nr.	826982 A		826982 A	
Anschlussgewinde		G 3/4		G 3/4	
Ersatzteilsatz bestehend aus Lamellen und Dichtungspapier	Bestell-Nr.	444917 A		444918 A	

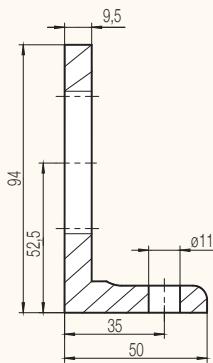
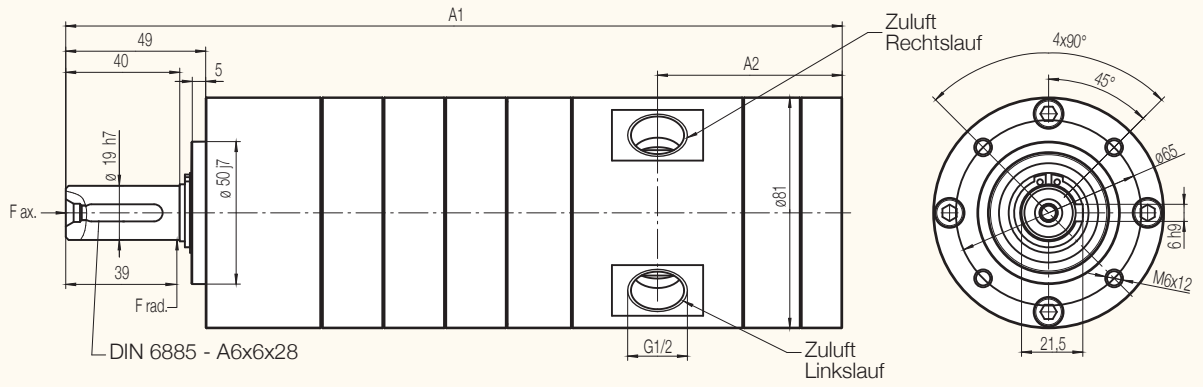
*) Wartungseinheit bestehend aus Druckregelventil, Filter und wahlweise mit oder ohne Öler.
Unsere Standardwartungseinheiten sind nicht ATEX-konform. Haben Sie eine solche Anforderung, sprechen Sie uns an.

**) Flansch inklusive Befestigungsschrauben

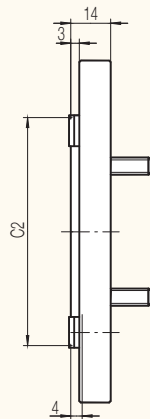
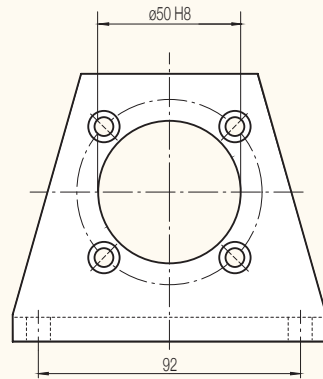
Anmerkung

Selbstverständlich erhalten Sie auch einzelne Ersatzteile von uns. Sprechen Sie uns an.

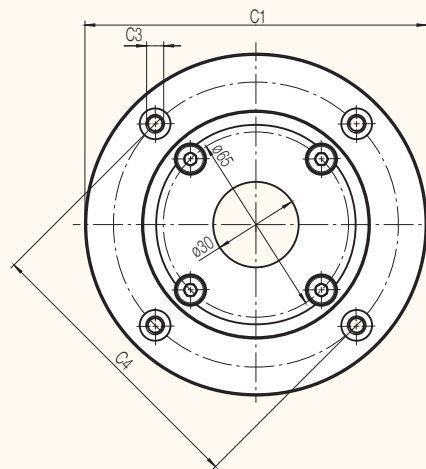
Druckluftmotor mit Getriebe



Fuß
(Optionales
Zubehör)



Flansch
(Optionales
Zubehör)



p440238

Motorgröße	Typ			Abmessungen Druckluftmotor (mm)	
				A1	A2
7	63-004F07	63-007F07		209,2	
	63-018F07	63-029F07	63-046F07	230,8	54,8
	63-078F07	63-124F07	63-308F07	252,5	
8	63-004F08	63-007F08		229,2	
	63-018F08	63-029F08	63-046F08	250,8	64,8

Motorgröße	Flansch Typ		Abmessungen Flansch (mm)			
			C1	C2	C3	C4
7 / 8	IEC80 B5	(Bestell-Nr. 446358 E)	200	130f7	11	165
	IEC80 B14	(Bestell-Nr. 446358 D)	120	80f7	M6	100

DEPRAG

DEPRAG SCHULZ GMBH u. CO.

Postfach 1352, D-92203 Amberg
Carl-Schulz-Platz 1, D-92224 Amberg
Tel. (0 96 21) 371-0, Fax (0 96 21) 371-120
www.deprag.com
info@deprag.de



ZERTIFIZIERT NACH DIN EN ISO 9001
