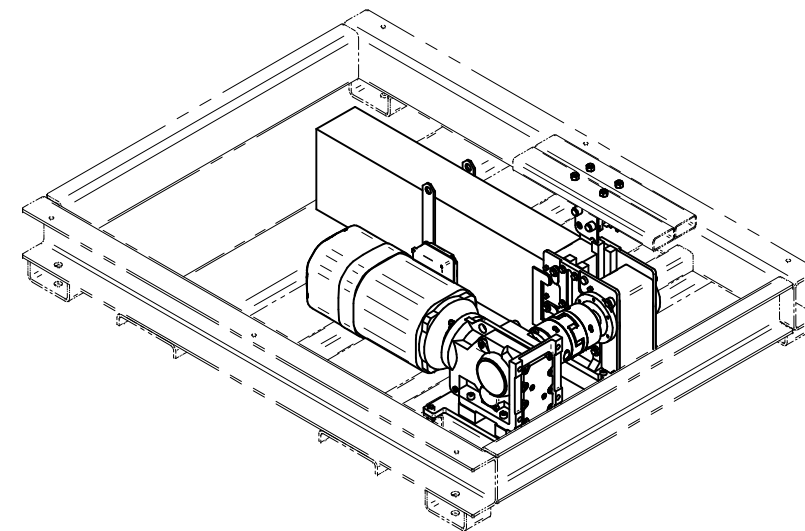
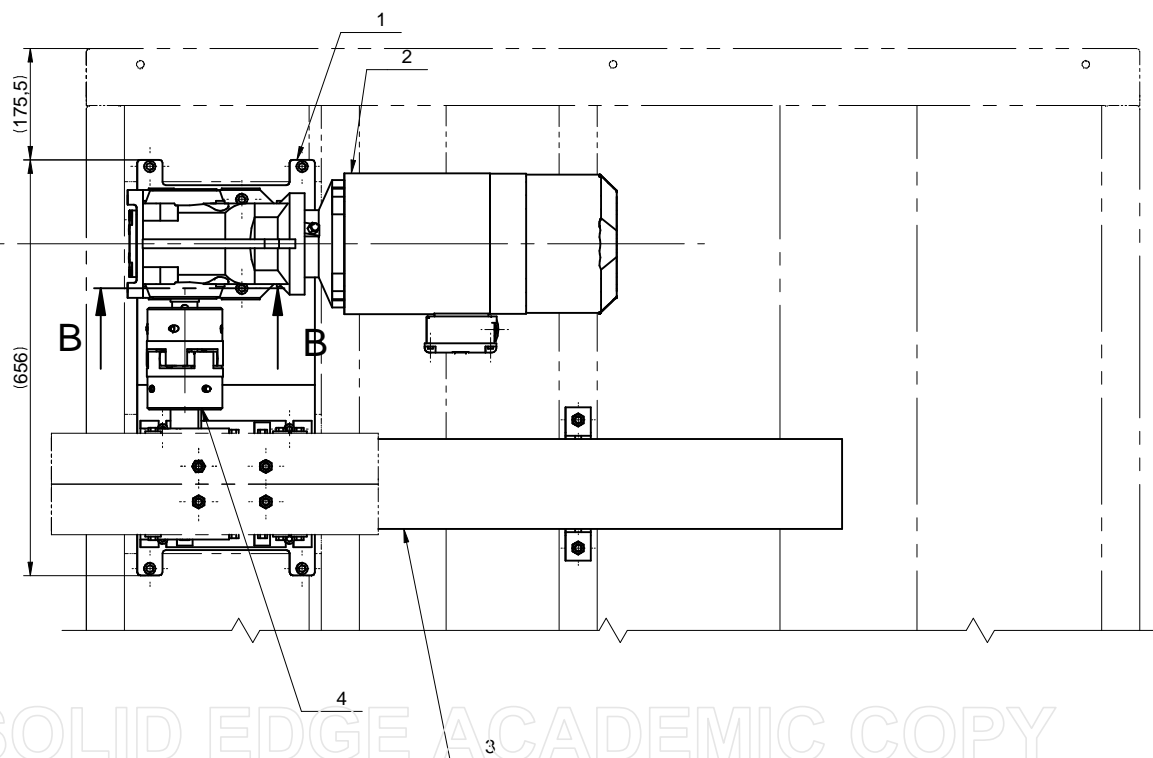
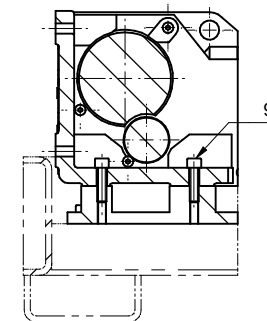


ŘEZ B-B
1:5



Vyrovnaní desky (poz.1) vůči podstavci ocelovými planžetami
Maximální odchylka řetězu od jeho osy max. 2 mm/m zdvihu
Maximální nesouosost hřídelů převodovek (poz. 1 a poz. 2) 0,4 mm
a max. úhlové natožení 1,1°

POLOTOVAR:				STAV HRAN:		DRSNOST POVRCHU:	
MATERIÁL:				$\sqrt{0.3}$ $\sqrt{0.5}$		$\sqrt{0.4}$ (↗)	
PROMÍTÁNÍ: Ⓢ [ISO E]				PŘEJÍMKÁŘEN 10204 - 3.1			
PŘESNOST:				TOLEROVÁNÍ PODLE ISO NB5			
Podpis	Datum	Podpis	Datum	Sestava	Poz	MĚŘÍTKO	
NAVRHL	Purchart	STATIK		DP 1716-00-00	1	1:10	
KRESLIL		NORM. REF.				FORMÁT A2	
SKUPINAŘ		PŘEZK.				HMOTNOST 143	
TECHNOLÓG		SCHVÁLIL				KUSOVNÍK DP17160100K	
ČESKÉ VYSOKÉ UČENÍ TECHNICKÉ V PRAZE FAKULTA STROJNÍ Technická 4, 166 07 Praha 6 tel +420 224 351 111 fax +420 224 310 292				NÁZEV Pohon ČÍSLO VÝKRESU DP 1716 - 01 - 00			
Zneužití a rozmnožování bez souhlasu majitele je trestné podle zákona o autorských právech.				LIST: 1/1			

SOLID EDGE ACADEMIC COPY