

ČESKÉ VYSOKÉ UČENÍ TECHNICKÉ V PRAZE

FAKULTA STROJNÍ

ÚSTAV MECHANIKY TEKUTIN A TERMODYNAMIKY

**Optimalizace tvaru sacího kanálu dmyhadla za použití CFD
programu**

BAKALÁŘSKÁ PRÁCE

Studijní program: Teoretický základ strojního inženýrství

Vedoucí práce: Ing. Tomáš Hyhlík Ph.D.

Jakub Devera

2015

PRAHA



ANOTAČNÍ LIST

Jméno autora:	Jakub Devera
Název BP:	Optimalizace tvaru sacího kanálu dmychadla za použití CFD programu
Anglický název:	Ducted fan shape optimization based CFD code
Rok:	2015
Obor studia:	
Ústav/Odbor:	Ústav mechaniky tekutin a termodynamiky
Vedoucí BP:	Ing. Tomáš Hyhlík Ph.D.
Konzultant:	
Bibliografické údaje:	Počet stran: 41 Počet obrázků: 21 Počet tabulek: 7 Počet příloh: 3
Klíčová slova:	numerická simulace, CFD, tvarová optimalizace, proudovod, sací kanál, vstupní kanál, ultralehký letoun
Keywords:	numerical simulation, CFD, shape optimization, ducted fan, inlet channel, ultralight aviation
Anotace:	Bakalářská práce identifikuje tvarové parametry sacího kanálu, které ovlivňují průtok sacím kanálem. Pomocí numerické simulace zkoumá a vyhodnocuje charakteristiky a proudové pole řešených sacích kanálů.
Abstract:	Bachelor Thesis determines shape parameters of a duct, which affect flow rate of ducted fan. Using numerical simulation it studies and evaluates characteristics and flow fields of solved channels.



ČESTNÉ PROHLÁŠENÍ

Prohlašuji, že jsem tuto bakalářskou práci vypracoval samostatně a pouze s použitím literatury uvedené v seznamu.

V Praze dne

Jakub Devera



PODĚKOVÁNÍ

Rád bych poděkoval vedoucímu této bakalářské práce panu Ing. Tomáši Hyhlíkovi Ph.D., za jeho odborné vedení, metodickou a odbornou pomoc, věcné připomínky a trpělivost.



OBSAH

Obsah	7
Seznam použitých veličin	9
1. Úvod	10
2. Možné nevtulové pohony ultralehkých letadel	11
2.1. Nevrtulové pohony	11
2.1.1. Proudovým pohon	11
2.1.2. Pohon pomocí ventilátoru umístěného v proudovodu	11
2.2. Popis modelu UL letounu	11
3. Ventilátorový propulzor v proudovodu	13
4. Computational Fluid Dynamics – numerická simulace	15
4.1. Použitý software	15
5. Výpočet	16
5.1. Parametrický model	16
5.1.1. Haltonova posloupnost	18
5.1.2. Vybrané kombinace	18
5.2. Výpočetní síť	20
5.3. Nastavení řešiče	21
5.3.1. Chování blízko stěny, stěnová funkce y^+	21
5.3.2. Turbulentní model k-epsilon ($k-\epsilon$)	24
5.3.3. Okrajové podmínky	25
5.3.4. Sledované veličiny	25
6. Zhodnocení získaných výsledků	27
6.1. Rozdíl tlaků na vstupu a výstupu	27
6.1.1. Průběh $\Delta p_c = f(Q_t)$	28



6.1.2.	Vyhodnocení vlivu parametrů p_1 a p_2 na tlakovou ztrátu kanálu	28
6.2.	Vyrovnanost rychlostního profilu v rovině disku	29
6.2.1.	Geometrie 2	30
6.2.2.	Geometrie 4 a 6.....	31
6.2.3.	Vyhodnocení vlivu parametrů na vyrovnanost rychlostního profilu.....	32
6.3.	Proudová pole geometrie 6	32
6.3.1.	Vyhodnocení vlivu odtržení	33
7.	Závěr.....	35
	Seznam použité literatury	36
	Seznam příloh.....	37
	Příloha A – Návrhový výkres ultralehkého letounu; autor Ing. Miroslav Hájek	i
	Příloha B – Výpočetní síť	ii
	Příloha C – Rychlostní profily pro geometrii 2	iii



SEZNAM POUŽITÝCH VELIČIN

u^+	[1]	bezrozměrná rychlost proudění v pracovním bodě
y^+	[1]	bezrozměrná odlehlost od stěny
u_τ	$[\text{ms}^{-1}]$	třecí rychlost
\bar{u}, \tilde{u}	$[\text{ms}^{-1}]$	střední rychlost proudění
$\overline{u_{pr}}$	$[\text{ms}^{-1}]$	střední rychlost proudění v rovině disku ventilátoru
u_i	$[\text{ms}^{-1}]$	okamžitá rychlost v bodě výpočtové sítě
y_p	[m]	vzdálenost pracovního bodu
ν	$[\text{m}^2\text{s}^{-1}]$	kinematická viskozita tekutiny
τ_w	$[\text{Nmm}^{-2}]$	smykové napětí
ρ	$[\text{kgm}^{-3}]$	hustota
y_v	[m]	fyzikální tloušťka vazké podvrstvy
k, k_p	$[\text{m}^2\text{s}^{-2}]$	turbulentní kinetická energie
ε	$[\text{m}^2\text{s}^{-3}]$	rychlost disipace
δ_i	[1]	odchylka okamžité rychlosti od střední rychlosti proudu
$\delta_{\%}$	[1]	průměrná odchylka
Δp_c	[Pa]	rozdíl celkových tlaků na vstupu a výstupu kanálu
Q_t	$[\text{m}^3\text{s}^{-1}]$	objemový průtok tekutiny
$p1$	[mm]	tvarový parametr 1
$p2$	[mm]	tvarový parametr 2



1. ÚVOD

Při návrhu pohonné jednotky je všeobecná snaha dosáhnout co nejvyšší možné účinnosti pohonu. Proto je nutné jednotlivé součásti pohonné jednotky vhodně tvarově optimalizovat. Optimalizační proces má několik částí. Nejprve je nutné identifikovat jednotlivé parametry součásti, které mají na zvýšení účinnosti vliv. Poté je nutné zvolit vhodnou metodu, pomocí které se zjistí, jakou mírou jednotlivé parametry účinnost ovlivňují. Nakonec je nutné všechny zjištěné poznatky vyhodnotit a navrhnout konkrétní řešení součásti.

Tato práce se zabývá návrhem optimální geometrie sacího kanálu, na jehož konci je umístěno dmychadlo pohánějící model ultralehkého letounu. Ten je vyvíjen v rámci školního projektu na Ústavu mechaniky tekutin a termodynamiky.

K hledání vhodného tvaru byla zvolena numerická simulace. Postup modelování lze rozdělit do třech částí: pre-procesing (vytvoření výpočtové geometrie, výpočtové sítě, definování okrajových podmínek), procesing (řešení), post-procesing (zobrazení výsledků). Výpočet bude proveden v komerčním programu Ansys Fluent 15.0.

Teoretická část práce je uvedena stručným přehledem možných nevtulových pohonů ultralehkých letounů a popisuje vyvíjený model letounu. Další kapitola čerpá z již proběhlých experimentů s modely s podobnou koncepcí pohonné jednotky a snaží se identifikovat klíčové tvarové parametry ovlivňující tah kanálu. Poslední teoretickou částí je popis numerické simulace (CFD).

V praktické části je řešen postup výpočtu. Nejprve je popsána výpočtová geometrie, zvolené tvarové parametry, které budou předmětem zkoumání a volba rozsahu parametrů. Aby se dosáhlo rovnoměrného, ale zároveň nahodilého, zastoupení jednotlivých parametrů při tvorbě několika sad výpočtových geometrií, bude využito kvazináhodné posloupnosti. Její popis a důvod použití je takové v této kapitole uveden. Další část popisuje tvorbu výpočtové sítě a modelování turbulence v mezní vrstvě. Následuje výpis nastavení okrajových podmínek řešiče.

Poslední část prezentuje získané výsledky simulace (komentované grafy a vizualizace proudových polí), které jsou pak shrnuty v závěru práce.

2. MOŽNÉ NEVRTULOVÉ POHONY ULTRALEHKÝCH LETADEL

2.1. NEVRTULOVÉ POHONY

Ultralehké (dále UL) letouny jsou malá maximálně dvoumístná letadla s maximální vzletovou hmotností do 450kg. [1]

Při snaze dosáhnout stále vyšší rychlosti se začalo hledat nová řešení pohonu UL letounů mimo klasické vrtulové pohony. Ty se nabízí použitím lehkého proudového motoru nebo proudovou s ventilátorem (ducted fan, cold jet).

2.1.1. PROUDOVÝM POHON

Pro UL letadla se nabízí jednotka TJ 100, vyráběná firmou PBS Velká Bíteš. Používán je v americkém letounu SubSonex JSX-1 a JSX-2, který je sériově vyráběn a dodáván jako stavebnice.

2.1.2. POHON POMOCÍ VENTILÁTORU UMÍSTĚNÉHO V PROUDOVODU

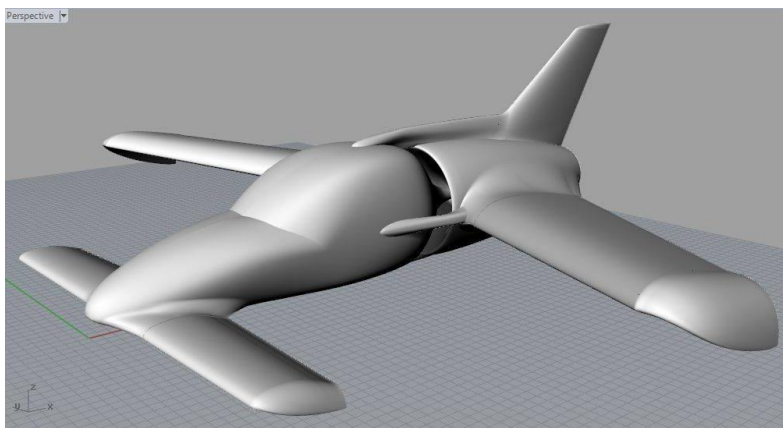
Při návrhu tohoto pohonu je třeba řešit řadu problémů. Jeden z nich je nárůst hmotnosti letounu o proudovod, dále také navržení optimálního proudové cesty. Velmi často se při navrhování tvaru vstupních kanálů konstruktéři snažili přiblížit tvarům transsonickým letounů. Pro UL letouny s maximální rychlostí do Machova čísla 0,25 nejsou však tyto tvary kanálů vhodné. [2] Tento typ pohonu je dále popsán v kapitole 3.

2.2. POPIS MODELU UL LETOUNU

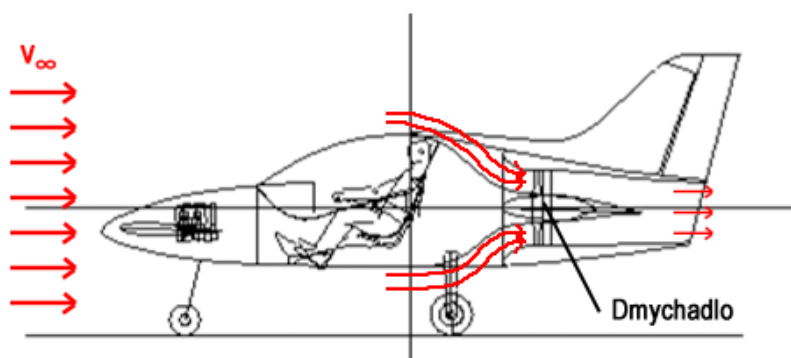
V rámci školního projektu je na Ústavu mechaniky tekutin a termodynamiky vyvíjen model UL letounu (Obr. 2.1) využívající kombinace vodorovné řídicí plochy kachní koncepce a křídla záporného šípů. Tento koncept navrhl Ing. Miroslav Hájek. Návrhový výkres je uveden v příloze A. Koncept se dále odlišuje od ostatních letounů kategorie UL také pohonem. Pohonnou jednotku bude tvořit dmyhadlo umístěné v proudovodu.

Trup je rozdělen na dvě části, přední a zadní. Tyto dvě části jsou spojeny čtyřmi vetknutými nosníky. Prostor mezi přední a zadní částí trupu tvoří proudovod, kterým je

přiváděn a odváděn vzduch k, resp. od dmyhadla. Protékání vzduchu kanálem je schematicky znázorněno obr. 2.2.



Obr 2.1: 3D vizualizace modelu UL letounu; Autor modelu: Jan Matas



Obr 2.2: Znázornění proudové cesty pohonnou jednotkou; Autor konceptu: Ing. Miroslav Hájek

Nalezení vhodného tvaru sacího kanálu, kterým bude k dmyhadlu přiváděn vzduch je předmětem této bakalářské práce. K přední části trupu v době psaní této práce byly již vytvořeny formy pro vylaminování skořepiny. Proto bude tvarově optimalizován pouze vnitřní tvar zadní části trupu.

3. VENTILÁTOROVÝ PROPULZOR V PROUDOVODU

Principem této konfigurace je umístění rotoru ventilátoru do proudovodu. Významná funkce proudovodu je zvýšení tahu a účinnosti rotoru, nicméně dále také snižuje hlučnost a zabraňuje dotyku rotujících lopatek s obsluhou nebo při pádu či přistání se zemí a dalšími překážkami.

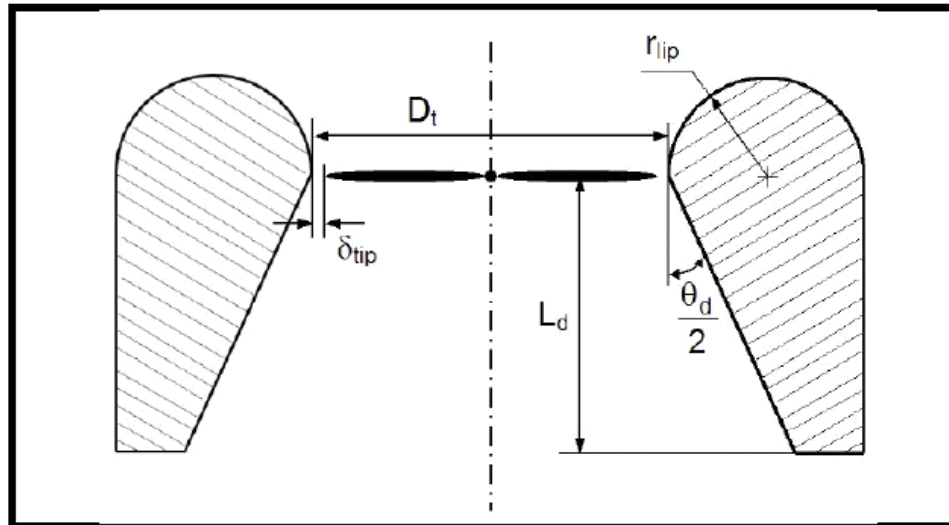
Tvar, povrch a velikost proudovodu ovlivňují velikost ztrát. Tlakové ztráty vytvářejí nevratné turbulence, což vede k úbytku energie proudu. Ty lze minimalizovat pozvolnými hladkými tvarovými přechody proudovodu, což ale vede ke zvětšení ztrát třecích, vznikajících podél stěn, především ve vstupním kanálu. [3] Ke zhodnocení a nalezení optimálního tvaru vstupního kanálu bude využita numerická metoda (CFD).

Při zjišťování parametrů ovlivňující zvýšení tahu je možné využít již zjištěné poznatky a měření různých projektů, zabývajících se UAV problematikou s podobnou koncepcí pohonné jednotky. Nicméně vliv jednotlivých parametrů na zvýšení tahu nelze příliš objektivizovat, neboť velmi záleží na Reynoldsově číslu (rychlost proudu, rozměry) a směru proudění. Zvýšení tahu v proudovodu ovlivňují zejména tyto tvarové parametry [4]:

- Délka a úhel výstupního kanálu
- Velikost vůle mezi rotorem a pláštěm
- Velikost zaoblení vstupní hrany proudovou

Schematické znázornění tvarových parametrů je uvedeno na obr. 3.1.

Dále je kladen požadavek na zajištění vyrovnaného proudového pole před rovinou disku ventilátoru. Nevyrovnaný rychlostní profil vede ke špatné účinnosti dmychadla. [3]



Obr 3.1: Hlavní parametry proudovou: úhel výstupního kanálu (θ_d), délka výstupního kanálu (L_d), velikost zaoblení na vstupní hraně proudovou (r_{lip}), vůle mezi rotorem a pláštěm (δ_{tip}); převzato z [5]



4. COMPUTATIONAL FLUID DYNAMICS – NUMERICKÁ SIMULACE

Computational Fluid Dynamics (CFD) využívá numerické metody a algoritmy pro teoretická řešení problémů a úloh z odvětví mechaniky tekutin. Využívá k tomu rovnice kontinuity, zákona zachování energie a Navier-Stokesových rovnic, které definují jednotlivé fázové proudění tekutiny. Výhodou použití CFD metod je vysoká efektivita a rychlost oproti experimentům, nevýhodou pak pořizovací cena komerčních softwarů, nutnost stanovit přesně okrajové podmínky, zahrnout všechny vlivy, které mohou danou oblast a proudění ovlivnit a na volbě vhodného matematického řešení nebo aproximace.

Výsledek řešení matematických rovnic nemusí nutně odpovídat fyzikálním zákonům, proto bývá velmi často doplněn experimentem.

Postup při tvorbě CFD analýzy:

- Pre-procesing (vytvoření výpočtové geometrie, výpočtové sítě a nastavení okrajových podmínek řešiče)
- Procesing (řešení)
- Post-procesing (vyhodnocení a diskuze výsledků)

4.1. POUŽITÝ SOUFTWARE

Pro analýzu proudění ve vstupním kanále byl zvolen komerční CFD řešič Fluent. Jedná se o velmi rozšířený nástroj obsahující mnoho fyzikálních modelů umožňující řešení proudění, obtékání (vnitřní i vnější), spalování a přenos tepla. Fluent řeší stacionární a nestacionární Navier-Stokesovy rovnice metodou konečných objemů. Dále obsahuje rozsáhlou nabídku modelů turbulence v celém jejím rozsahu. [6]

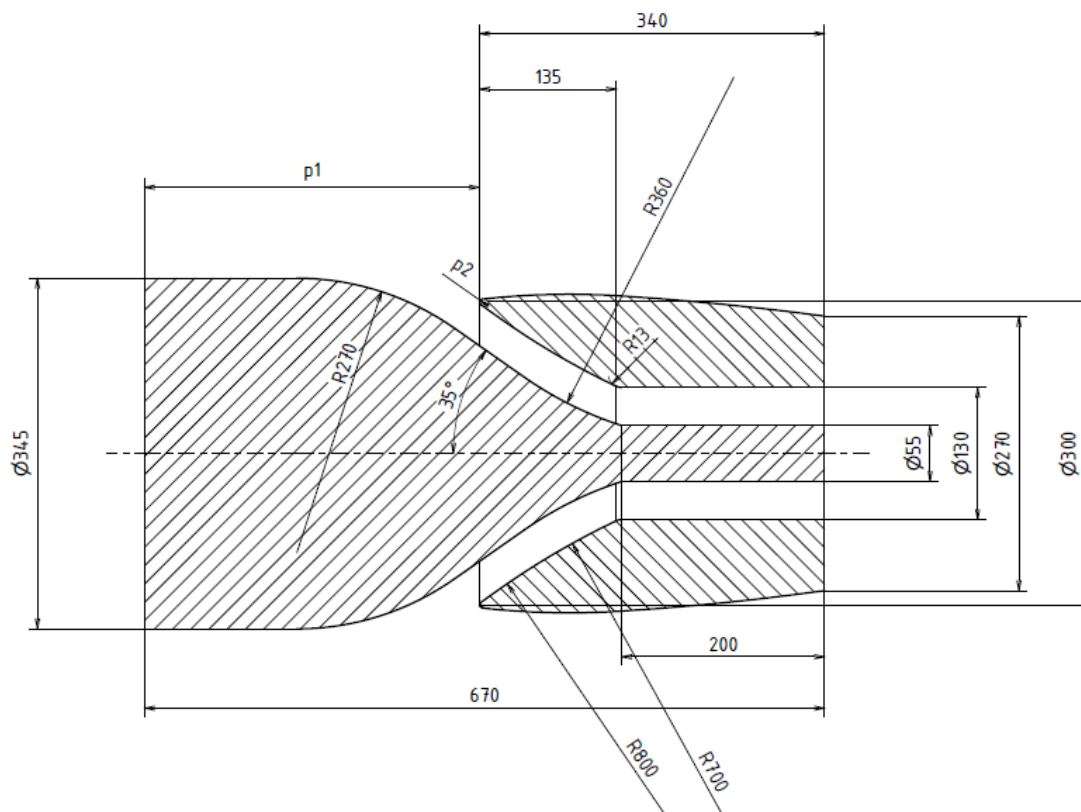
Fluent lze spouštět přes uživatelské prostředí Ansys Workbench. To dále obsahuje moduly Ansys DesignModeler pro tvorbu výpočtových geometrií a Ansys Mesh pro tvorbu výpočetních sítí. Obou dvou modulů bude při tvorbě výpočetního modelu využito.

5. VÝPOČET

Vstupní kanál je nejdůležitější částí proudovodu. Jeho správné navržení má zásadní vliv na účinnost pohonu. Cílem návrhu je vyrovnaný rychlostní proud před rovinou ventilátoru a snížení tlakových ztrát. Komplikací při návrhu představuje složitá aerodynamika před vstupním kanálem, kdy se musí uvažovat ovlivnění proudu vzduchu celým drakem letadla. To však v této práci nebude podrobně řešeno, dále bude výpočtový model axisymetrický, tudíž dojde k podstatnému zjednodušení úlohy.

5.1. PARAMETRICKÝ MODEL

Prvotní návrh výpočtové geometrie byl nejprve vytvářen v programu Autodesk Inventor (obr. 5.1), který umožňuje rychlejší lepší způsob práce s 3D modelem, než modul DesignModeler, obsažený v uživatelském prostředí Ansys Workbench. Podle obdrženého modelu letounu ve step formátu byla vytvořena 2D geometrie.

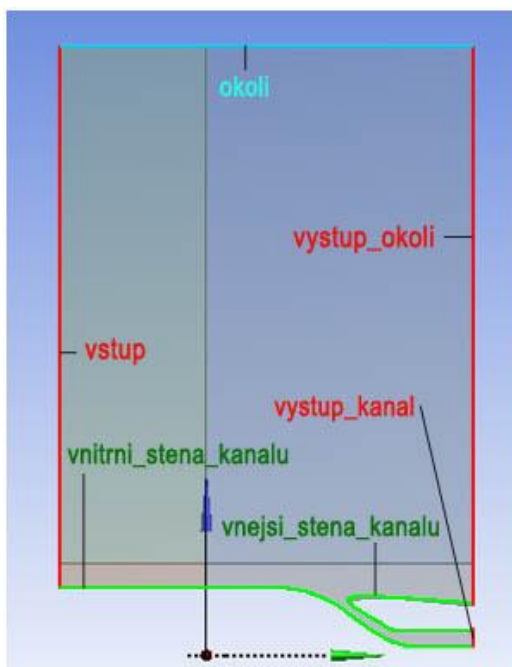


Obr. 5.1: Geometrie kanálu v řezu

Podle této geometrie byl vytvořen model v modulu Design Modeler. Axisymetrická úloha umožnila modelovat pouze poloviční řez (Obr. 5.2). První část trupu je před kanálem prodloužená z důvodu vytvoření rychlostního profilu a vyvinutí mezní vrstvy v místě ústí kanálu. Nad trupem byl vytvořen dostatečně velký prostor, v jehož horní části by měl vzduch proudit bez jakéhokoliv ovlivnění trupem. Prvky mající vliv na tah sacího kanálu jsou kótovány parametricky. Nicméně díky konstrukčním omezením nelze tvar optimalizovat dle všech tvarových parametrů, které byly v bodu 3 zmíněny. Tvar přední části trupu je pevně daný, stejně tak vnější část a délka zadní části. Konstrukce ale umožňuje měnit vzdálenost těchto dvou částí, což bude první proměnný parametr (p_1). Druhým parametrem k optimalizaci bude velikost radiusu náběžné hrany (p_2). Rozsah parametrů je uveden v tab. 5.1.

Parametr	Rozsah	
	Min (mm)	Max (mm)
p_1	310	350
p_2	2	7

Tab. 5.1: Rozsah zkoumaných parametrů



Obr. 5.2: Geometrie vytvořená v modulu DesignModeler, popis hran modelu

Pro zjištění vlivu vybraných parametrů na proudění kanálem je třeba vybrat několik sad geometrií. Aby se dosáhlo rovnoměrného, avšak nahodilého, zastoupení jednotlivých kombinací parametrů p_1 a p_2 , bude využito Haltonovy posloupnosti.

5.1.1. HALTONOVA POSLOUPNOST

Haltonova posloupnost patří mezi kvazináhodné posloupnosti (posloupnosti s nízkou diskrepancí). Jedná se o deterministickou posloupnost, jejíž cílem je pro zvolený počet prvků vypočítat co nejrovnoměrnější pokrytí daného prostoru, zároveň ale musí vypadat náhodně. Díky tomu dochází při dostatečném počtu bodů k pokrytí celého intervalu, avšak chybí jakákoliv pravidelnost, viditelný systém rozmisťování či shlukování jednotlivých prvků.

Srovnání mezi pokrytími plochy mřížkou bodů a body vytvořené pseudonáhodnou a kvazináhodnou posloupností je na obr 5.3, kde je vygenerováno 3×81 bodů. Pseudonáhodná a kvazináhodná posloupnost byla vytvořena pomocí funkce `rand()`, resp. `haltonset()`, které jsou implementovány v programu Matlab. Rozdíl mezi posloupnostmi je hned viditelný, rozložení pomocí Haltonovy posloupnosti poskytuje také náhodné rozložení, ale shlukování jednotlivých prvků je minimální, a tak lépe vyplňuje jednotkový čtverec.



Obr. 5.3: Porovnání rozložení bodů

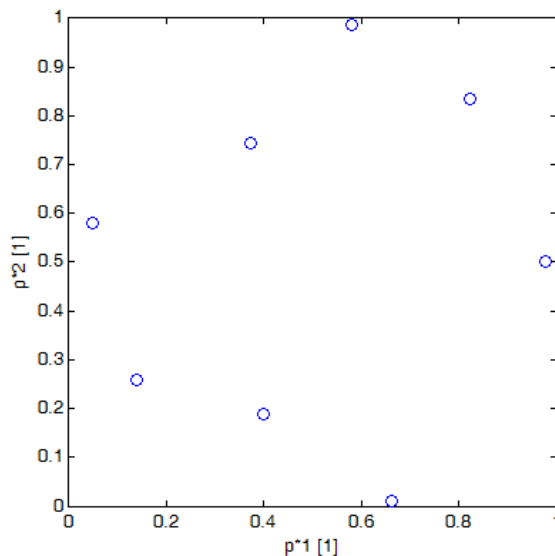
5.1.2. VYBRANÉ KOMBINACE

Řešeno bude 9 geometrií, jedna shodná s vyrobeným modelem a dalších 8 pomocí metody popsané v bodě 5.1.1. Na osách x a y budou ležet bezrozměrné parametry p_1^x , resp. p_2^x . Z nich se pomocí rovnic (5.1) a (5.2) vypočítají skutečné hodnoty parametrů p_1 , resp. p_2 .

$$p_1 = 310 + 40 \cdot p^x_1 \quad (5.1)$$

$$p_2 = 2 + 5 \cdot p^x_2 \quad (5.2)$$

Rozložení prvních devíti bodů z Haltonovy posloupnosti je zobrazeno v grafu (Obr. 5.4). Souřadnice bodů jsou zapsané v tabulce (Tab. 5.2), stejně tak jsou v ní zapsané výsledné hodnoty parametrů p_1 a p_2 .



Obr. 5.4: Graf rozložení bezrozměrných parametrů p^x_1 , p^x_2 v jednotkovém čtverci

Geometrie	p^x_1 (x) [1]	p^x_2 (y) [1]	p_1 [mm]	p_2 [mm]
1	-	-	330,00	5,00
2	0,8242	0,8354	342,97	6,18
3	0,1377	0,2579	315,51	3,29
4	0,6621	0,0096	336,48	2,05
5	0,0488	0,5816	311,95	4,91
6	0,9775	0,5007	349,10	4,50
7	0,373	0,7435	324,92	5,72
8	0,3984	0,1893	325,94	2,95
9	0,5811	0,9881	333,24	6,94

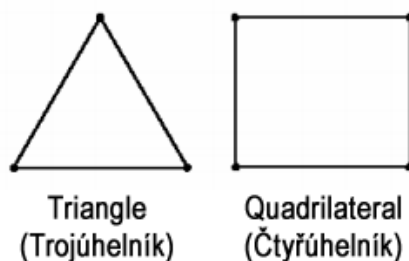
Tab. 5.2: Hodnoty parametrů p_1 a p_2

5.2. VÝPOČETNÍ SÍŤ

Výpočetní síť má přímý vliv na kvalitu a náročnost výpočtu. Síť vznikne tak, že se řešená oblast rozdělí na konečný počet prvků, kontrolních objemů. Ve 2D sítích máme možnost použít dva druhy buněk: Triangle a Quadrilateral (Obr. 5.5).

Rozlišujeme tři skupiny sítí:

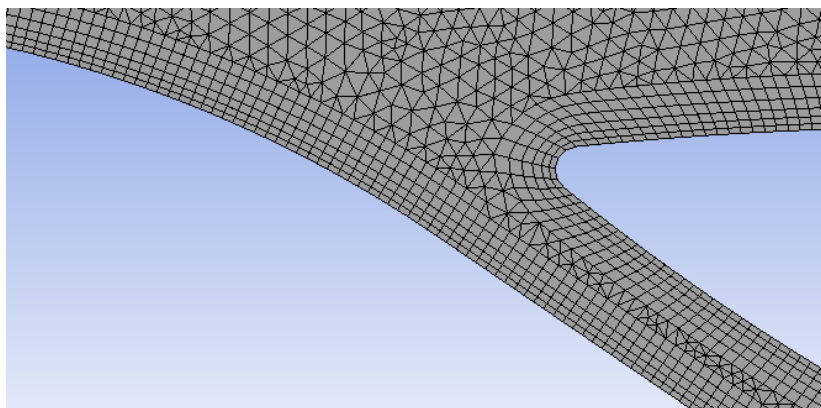
1. Strukturované síť
2. Nestrukturované síť
3. Hybridní síť



Obr 5.5: Typy elementů ve 2D

V této úloze byla použita hybridní síť. Ta umožňuje jednoduše kopírovat geometrii kanálu, zároveň ji lze jednoduše upravit pro všechny sady geometrií. Řešená oblast je rozdělena na čtyři části (Obr. 5.2). V obdelníkových segmentech byla vytvořena síť ortogonální, kde velikost elementů roste se vzdáleností od trupu letadla. Oblast kanálu byla vysítována trojúhelníkovými elementy. U stěn byla vytvořena prizmatická vrstva (Obr. 5.6), která obsahuje ortogonální obdelníkové buňky, jenž umožní simulovat rychlostní profil v blízkosti stěn, v tzv. mezní vrstvě. Chování v mezní vrstvě je modelováno stěnovou funkcí zvoleného turbulentního modelu (Wall Function Approach). Stěnová funkce je popsána v bodě 5.3.1.

Síť byla vygenerována v modulu Ansys Mesh. Celkový pohled výpočetní sítě uveden v příloze B.



Obr. 5.6: Prizmatické vrstvy při stěnách

5.3. NASTAVENÍ ŘEŠIČE

5.3.1. CHOVÁNÍ BLÍZKO STĚNY, STĚNOVÁ FUNKCE y^+

Text této kapitoly vychází z publikací [6] a [7].

Proudění v blízkosti stěny bylo v této práci řešeno pomocí metody stěnové funkce, kterou je možno použít, pokud je u stěny hrubá síť. Proto se hojně využívá v inženýrských aplikacích, neboť je méně náročná na výpočetní výkon oproti jiným přístupům (např. Near Wall Approach). Je doporučeno, aby bezrozměrná odlehlost od stěny y^+ buněk přiléhajícím ke stěně spadala do intervalu $\langle 30, 300 \rangle$ [6]. y^+ je definována rovnicí (5.4). Tato metoda je založena na práci [8]. Před popisem metody je nutno definovat několik vztahů:

$$u^+ = \frac{\bar{u}}{u_\tau} \quad (5.3)$$

$$y^+ = \frac{u_\tau \cdot y_p}{\nu} \quad (5.4)$$

$$u_\tau = \sqrt{\frac{\tau_w}{\rho}}, \quad (5.5)$$

kde

- u^+ bezrozměrná rychlost proudění v pracovním bodě
- y^+ bezrozměrná odlehlost od stěny
- u_τ třecí rychlost
- \bar{u} střední rychlost proudění



y_p	vzdálenost pracovního bodu
ν	kinematická viskozita tekutiny
τ_w	smykové napětí
ρ	hustota tekutiny u stěny

Vnější část mezní vrstvy tvoří oblast plně vyvinutého turbulentního proudění nebo také oblast platnosti logaritmického zákona pro bezrozměrnou rychlost u^+ , který je definovaný rovnicí (5.6). V této vrstvě probíhají rychlostní fluktuace, které mají za následek výměnu hmoty a energie napříč vrstvou.

$$u^+ = \frac{1}{\kappa} \ln(E \cdot y^+), \quad (5.6)$$

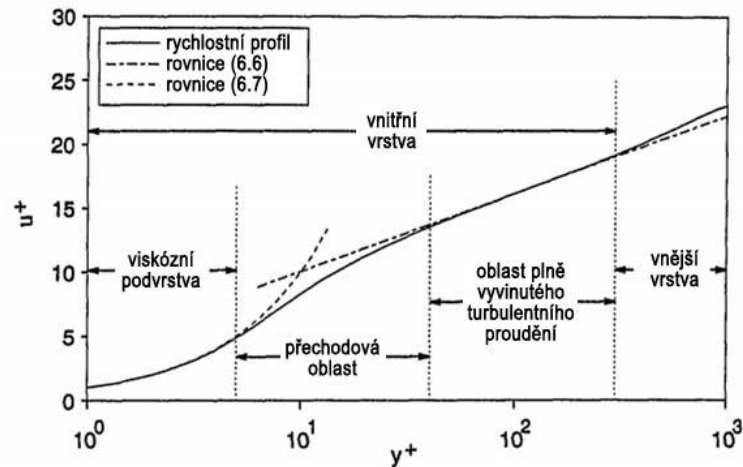
kde κ von Kármánova konstanta (= 0,4187)
 E empiricky zjištěná konstanta (= 9,793)

Bezprostředně u stěny se nachází viskózní podvrstva, kde je proudění téměř laminární, které je především ovlivněno viskozitou tekutiny. Vrstvy tekutiny kloužou uspořádaně po sobě, mezi vrstvami probíhá mála výměna hmoty a energie. Pro bezrozměrnou rychlost platí vztah:

$$u^+ = y^+ \quad (5.7)$$

Mezi těmito dvěma vrstvami leží přechodová oblast, kde je chování tekutiny závislé na viskozitě tekutiny, zároveň ale ovlivněno rychlostními fluktuacemi. Závislost rychlosti na vzdálenosti od stěny popisuje obr. 5.7.

Pro výpočet byla použita nerovnovážná stěnová funkce, která umožňuje simulovat náročnější proudění zahrnující odtržení, opětovné uchycení a vystavení silnému tlakovému gradientu. Střední rychlost v logaritmickém zákoně zahrnuje vliv tlakového gradientu (rovnice 5.8 a 5.9).



Obr. 5.7: Typický turbulentní rychlostní profil v mezní vrstvě [9]

$$u^+ = \frac{\tilde{u}}{u_\tau} = \frac{1}{\kappa} \ln(E \cdot y^+), \quad (5.8)$$

kde

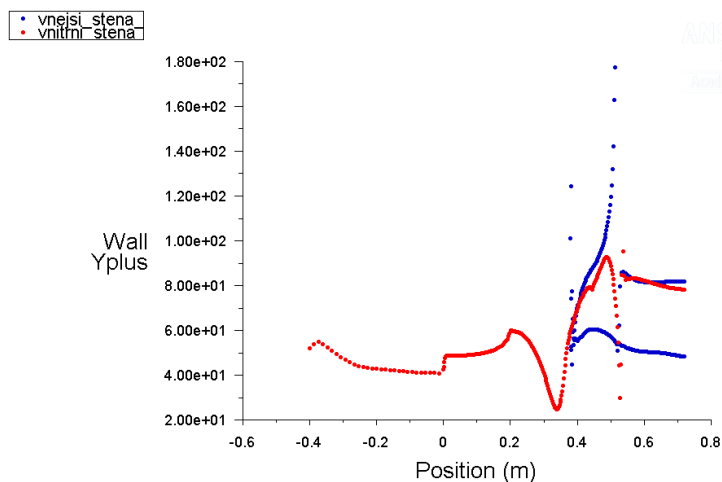
$$\tilde{u} = \bar{u} - \frac{1}{2} \frac{dp}{dx} \left[\frac{y_v}{\rho \kappa \sqrt{k}} \ln \frac{y}{y_v} + \frac{y - y_v}{\rho \kappa \sqrt{k}} + \frac{y_v^2}{\mu} \right] \quad (5.9)$$

a

$$y_v = \frac{\mu \cdot y^*}{\rho C_\mu^{1/4} k_p^{1/2}}, \quad (5.10)$$

- kde
- y_v fyzikální tloušťka vazké podvrstvy
 - C_μ konstanta
 - k turbulentní kinetická energie
 - k_p turbulentní kinetická energie v logaritmické vrstvě
 - y^* Konstanta (= 11,225)

Průběh y^+ podél stěn použité sítě popsán v bodě 5.2 je zobrazen v grafu na obr. 5.8. Kromě jedné oblasti se podařilo splnit interval $\langle 30, 300 \rangle$, v kterém je splněna platnost logaritmického zákona.

Obr. 5.8: Průběh parametru y^+ podél stěn

5.3.2. TURBULENTNÍ MODEL K-EPSILON (K- ϵ)

Text této kapitoly vychází z [6]

Modely $k-\epsilon$ jsou nejpoužívanější modely v průmyslových simulacích. Patří mezi RANS (Reynolds-averaged Navier–Stokes) turbulentní modely. Ty jsou založené na Reynoldsově středování. Jedná se o dvourovnicový semi-empirický model, umožňují určení délkového i časového měřítka řešením dvou rovnic přenosu pro k (turbulentní kinetická energie) a ϵ (disipace kinetické energie). Dále modeluje Reynoldsova napětí pomocí turbulentní viskozity μ_t podle Boussinesquovy hypotézy (Reynoldsova napětí úměrná středním gradientům rychlosti). Obsah této kapitoly vychází z publikací [fluent man].

Při simulaci byl použit Realizable $k-\epsilon$ model. Od standardního $k-\epsilon$ modelu se odlišuje ve dvou důležitých věcech. Tou první je nová formulace pro turbulentní viskozitu. Druhou pak nová transportní rovnice pro přenos ϵ , která je odvozena z exaktní rovnice pro transport střední kvadratické fluktuace vířivosti.

Model překonává určité matematické překážky při výpočtu Reynoldsových napětí v souladu s fyzikou turbulentního proudění. Dále přináší zlepšení pro proudění s rotací, s velkým tlakovým gradientem v mezní vrstvě, při odtržení a cirkulaci. Nedostatkem modelu je, že vytváří nefyzikální turbulentní viskozitu, pokud se v simulované oblasti nachází rotační a stacionární zóna.



5.3.3. OKRAJOVÉ PODMÍNKY

Nastavení okrajových podmínek je uvedeno v tab. 5.3. Názvy hran modelu definuje obr. 5.2.

Nastavení materiálu proudící tekutiny - Vzduch		
hustota	konstantní	1,225 kg/m ³
viskozita	konstantní	1,7894 · 10 ⁻⁵ kg/(m.s)
Model		
okoli	symmetry	-
vnejsi_stena_kanal	wall	-
vnitri_stena_kanal	wall	-
vstup	velocity-inlet	25 m/s
vystup_kanal	outflow	0,0001 – 0,00225
vystup_okoli	outflow	0,99999

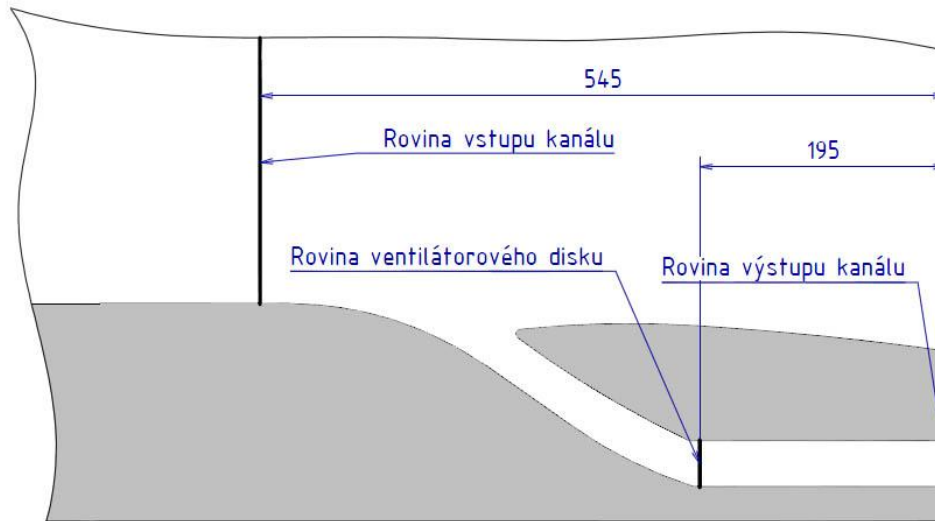
Tab. 5.3: Nastavení okrajových podmínek

5.3.4. SLEDOVANÉ VELIČINY

V rovinách vstupu a výstupu kanálu (rozmístění vyhodnocovacích rovin popisuje obr. 5.9) bude vyhodnocován relativní statický a relativní celkový tlak v závislosti na objemovém průtoku tekutiny (Q_t). Q_t se bude měnit pomocí změny nastavení parametru outflow v okrajové podmínce vystup_kanal. Pro každou geometrii bude simulováno proudění pro 10 průtoků (Tab. 5.4).

	Outflow	Q_t [m ³ /s]
1	0,00010	0,0211
2	0,00025	0,0521
3	0,00050	0,1056
4	0,00075	0,1583
5	0,00100	0,2110
6	0,00125	0,2637
7	0,00150	0,3163
8	0,00175	0,3690
9	0,00200	0,4216
10	0,00225	0,4742

Tab. 5.4: Hodnoty vyhodnocovaných průtoků



Obr. 5.9: Rozmístění vyhodnocovacích rovin

Pro každý Q_t bude vypočítán rozdíl celkového tlaku na vstupu a výstupu (Δp_c). Dle průběhu závislosti $\Delta p_c = f(Q_t)$ se rozhodne o vhodnosti počítané geometrie.

Dále bude v rovině ventilátorové disku (Obr. 5.9) vyhodnocována velikost střední rychlosti proudu ($\overline{u_{pr}}$) a velikost rychlostí v jednotlivých bodech sítě (u_i).

Dílčí odchylky (δ_i) u_i od $\overline{u_{pr}}$ a celková odchylka ($\delta_{\%}$) bude určována dle rovnic (5.1) a (5.2). $\delta_{\%}$ bude sloužit k posouzení vyrovnanosti rychlostního profilu.

$$\delta_i = \frac{|\overline{u_{pr}} - u_i|}{\overline{u}} \quad (5.1)$$

$$\delta_{\%} = \frac{\sum_i^n \delta_i}{n} \quad (5.2)$$

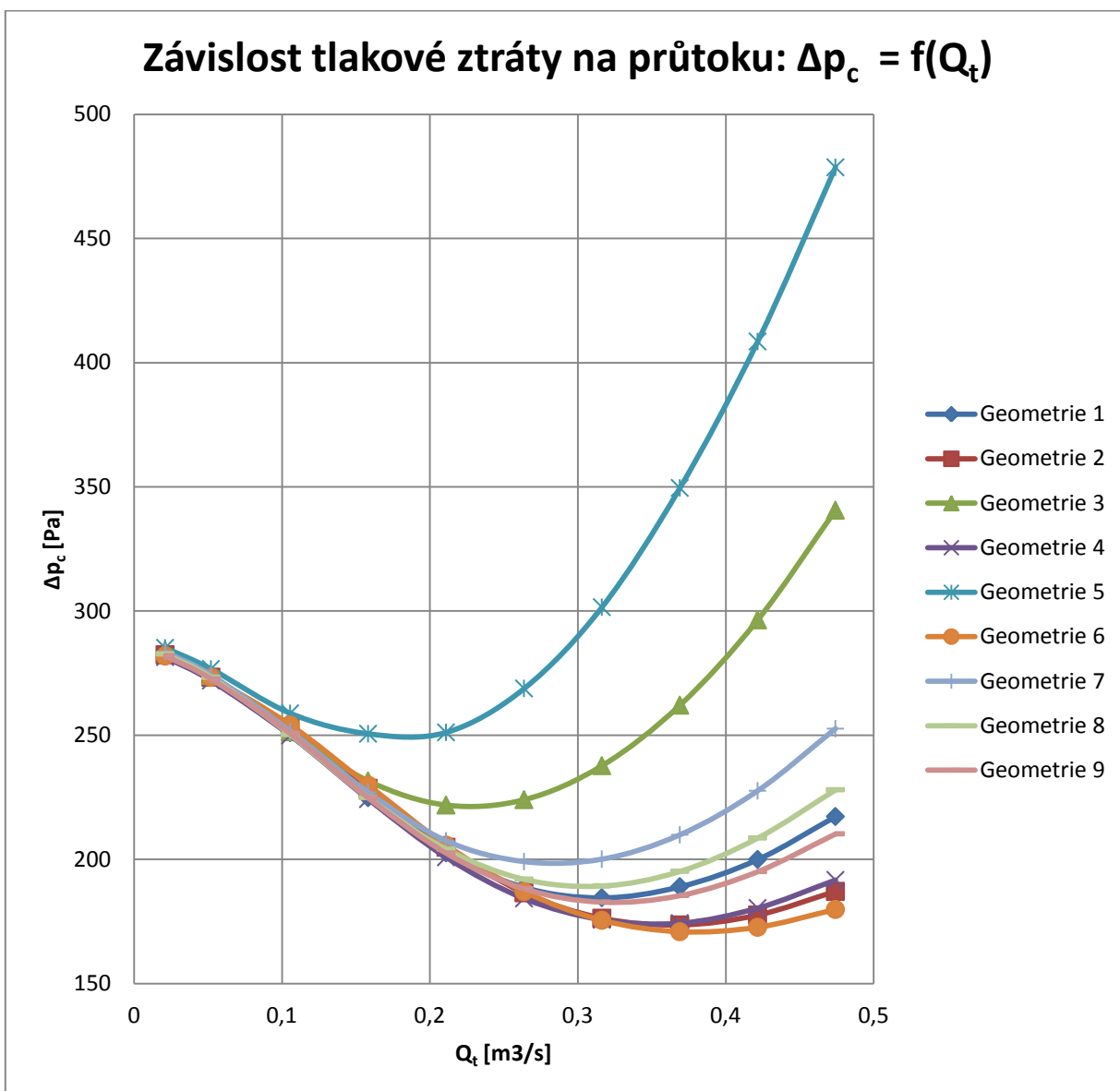
Při vyhodnocování nebudou zahrnuty body sítě ležící ve vzdálenosti 4,5mm od stěny, neboť ke stěně přiléhá mezní vrstva a rychlost zde narůstá na rychlost proudu.

Velikost střední rychlosti, velikost relativního statického a relativního celkového tlaku bude vypočtená pomocí plošného integrálu, implementovaném ve Fluentu (Reports->Surface integrals).

6. ZHODNOCENÍ ZÍSKANÝCH VÝSLEDKŮ

6.1. ROZDÍL TLAKŮ NA VSTUPU A VÝSTUPU

V každé geometrii byla propočtena závislost rozdílu celkového tlaku na vstupu a výstupu Δp_c sacího kanálu na objemovém průtoku tekutiny. Vyhodnocování probíhalo v rovinách dle kapitoly 5.3.4. Závislost $\Delta p_c = f(Q_t)$ je zobrazena na Obr. 6.1.



Obr. 6.1: Graf - Závislost rozdílu celkového tlaku kanálu na objemovém průtoku tekutiny

6.1.1. PRŮBĚH $\Delta p_c = f(Q_t)$

Průběh funkce $\Delta p_c = f(Q_t)$ nemá typický rostoucí průběh, který je běžný např. u ztrát v potrubí. To je dáno tím, že kanál je protékán proudem vzduchu s počáteční rychlostí (určena okrajovou podmínkou viz 5.3.3), na povrchích rovnoběžných se směrem proudění tak vzniká statický tlak. Dále také nemá konstantní průřez.

V rovině před kanálem není při zvyšování průtoku výrazná změna relativního statického a celkového tlaku, při $\Delta Q_t = 0,45 \text{ m}^3/\text{s}$ je u všech geometrií na vstupu $\Delta p_{c1} = (5 \div 7) \text{ Pa}$.

Na výstupu při malých průtocích celkový tlak roste. To je dáno tím, že přírůstek dynamického tlaku je větší než úbytek statického tlaku. To ovšem platí do určitého průtoku (a tedy i rychlosti proudění v kanále), který je charakteristický pro každou geometrii. Od tohoto průtoku celkový tlak začíná klesat, neboť přírůstek dynamického tlaku již není chopen kompenzovat úbytek statického tlaku.

6.1.2. VYHODNOCENÍ VLIVU PARAMETRŮ p_1 A p_2 NA TLAKOVOU ZTRÁTU KANÁLU

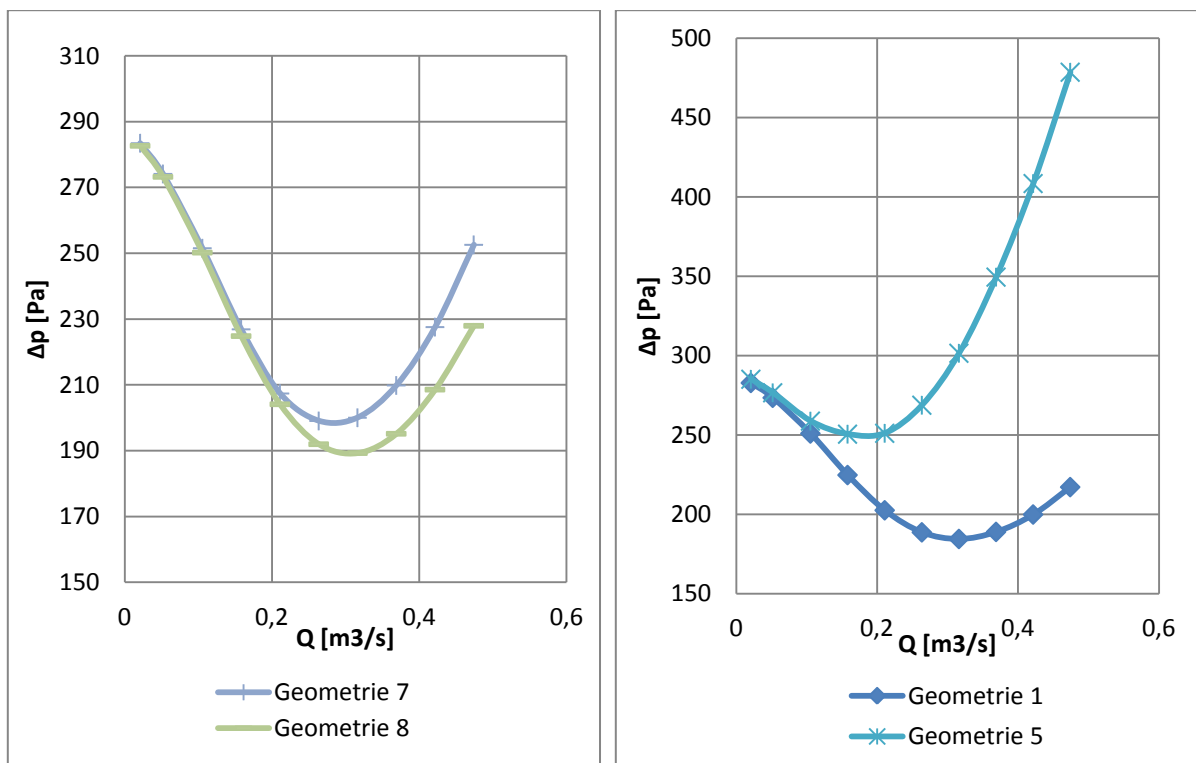
Pokud se porovnájí geometrie, které mají jeden velmi podobný tvarový parametr ($\frac{\Delta p_1}{\Delta p_{1max}} \rightarrow 0$ nebo $\frac{\Delta p_2}{\Delta p_{2max}} \rightarrow 0$, kde Δp_{1max} a Δp_{2max} jsou rozsahy parametrů uvedeny v Tab. 5.1 (40mm, resp. 5mm) a kde Δp_1 a Δp_2 je rozdíl velikostí parametrů porovnávaných geometrií), bude možná jednotlivě určit vliv tvarových parametrů p_1 a p_2 na Δp_c .

Na grafu (Obr. 6.2a) je patrné, že vliv zaoblení náběžné hrany se začne projevovat až při vyšších průtocích. Pro porovnávané geometrie 7 a 8 od $Q_t = 0,2 \text{ m}^3/\text{s}$. Od tohoto průtoku začne závislostní křivka geometrie 7, která má větší poloměr zaoblení než geometrie 8, klesat pomaleji a od $Q_t = 0,25 \text{ m}^3/\text{s}$ růst. Od $Q_t = 0,3 \text{ m}^3/\text{s}$ začne růst i závislostní křivka geometrie 8. Průběh růstu obou závislostí je velmi podobný, křivky jsou od sebe jen vzájemně posunuty.

Vliv vzdáleností přední a zadní části trupu (a tedy velikosti průřezu kanálu) zobrazuje graf (Obr. 6.2b). Průběhy $\Delta p_c = f(Q_t)$ obou geometrií mají velmi odlišný průběh v celém sledovaném intervalu průtoků. Zvětšením vzdálenosti přední a zadní části trupu výrazně klesá Δp_c . V druhé části intervalu průtoků je rozdíl Δp_c obou geometrií zhruba dvojnásobný. Z toho

jasně plyne, že na správné volbě průřezu vstupního kanálu opravdu záleží a že se výrazněji podílí na zvýšení tahu kanálu.

Nejlépe tak ze simulace vycházejí geometrie 2, 4 a 6, které mají největší průřez sacího kanálu (viz graf Obr 6.1).



Obr. 6.2a: Vliv zaoblení náběžné hrany

$$\left(\frac{\Delta p_1}{\Delta p_{1max}} = 2,55\%; \frac{\Delta p_2}{\Delta p_{2max}} = 55,4\%\right)$$

Obr. 6.2b: Vliv vzdálenosti částí trupu

$$\left(\frac{\Delta p_1}{\Delta p_{1max}} = 45,1\%; \frac{\Delta p_2}{\Delta p_{2max}} = 1,8\%\right)$$

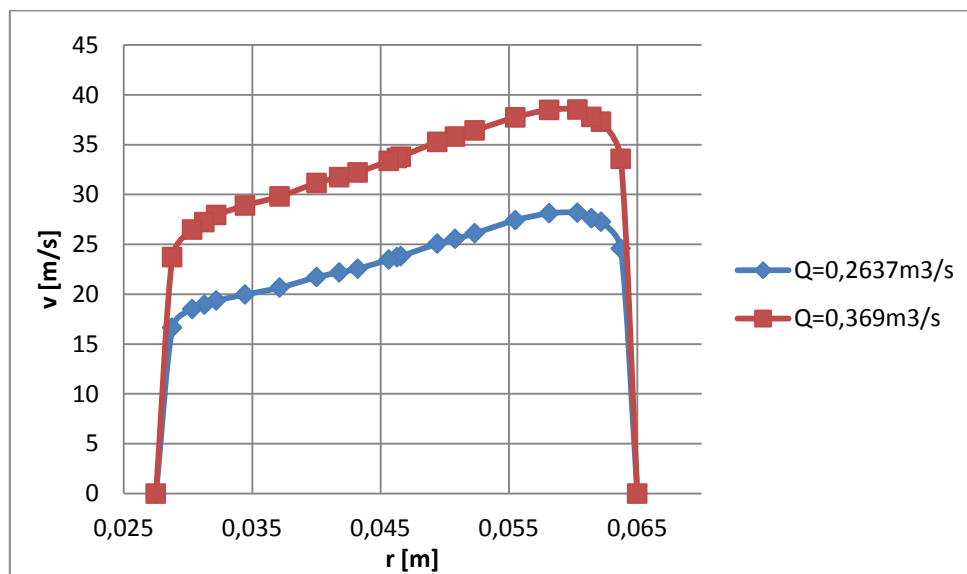
6.2. VYROVNANOST RYCHLOSTNÍHO PROFILU V ROVINĚ DISKU

Dále je třeba zhodnotit vyrovnanost profilu rychlosti v rovině ventilátorového disku. Jelikož se rychlostní profil příliš s průtokem nemění (viz příloha C – grafy rychlostní profilů pro 4 průtoky), bude se odchylka vyhodnocovat pouze pro dva průtoky. Určení celkové odchylky od střední rychlosti je popsáno v bodě 5.3.4.

Vyrovnanost rychlostního profilu se bude vyhodnocovat pro geometrie 2, 4, a 6, neboť ty měly nejvýhodnější průběh $\Delta p_c = f(Q_i)$.

6.2.1. GEOMETRIE 2

Rychlostní profil geometrie 2 v rovině disku ventilátoru je zobrazen na obr. 6.3. U stěny přední části trupu je dosahováno nižších rychlostí. Velikost rychlosti skoro lineárně narůstají směrem ke stěně zadní části trupu. Tvar rychlostního profilu je pro oba průtoky velmi podobný.



Obr. 6.3: Geometrie 2 - Rychlostní profil

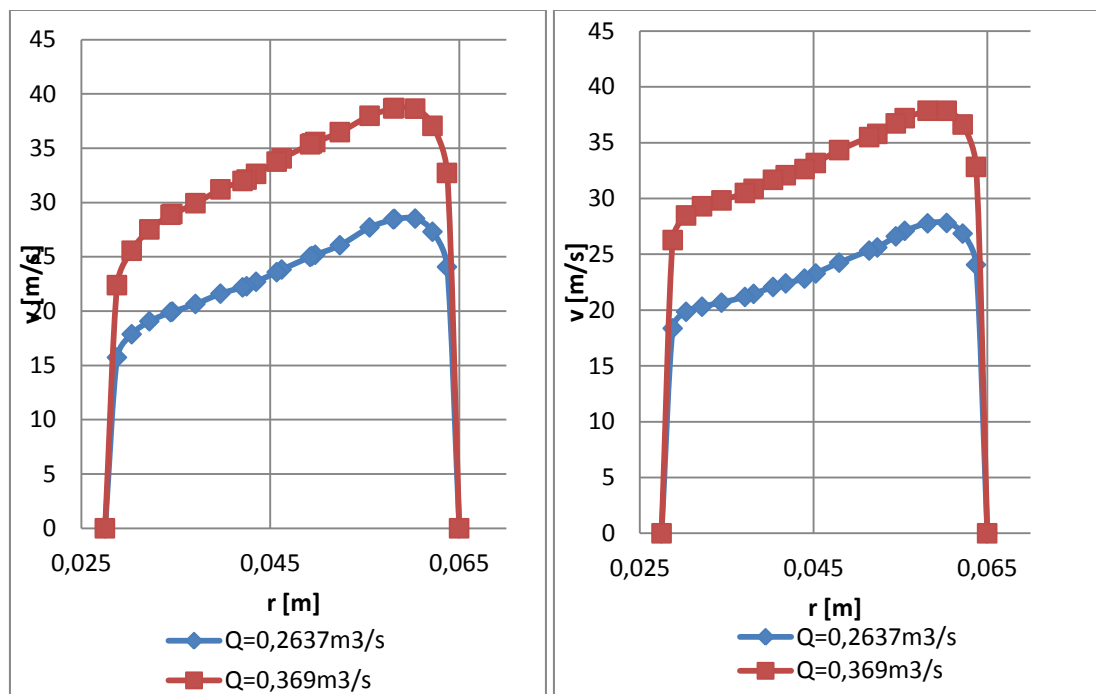
Pro tyto dva rychlostní profily byla vyhodnocena celková odchylka $\delta_{\%}$ od střední rychlosti proudu. Hodnoty odchylek jsou uvedeny v tab. 6.1. Pro tuto geometrii vychází do 10%.

Q_t [m ³ /s]	0,2637	0,3690
\bar{u}_{pr} [m/s]	24,21	33,88
$\delta_{\%}$ [%]	9,804	8,131

Tab. 6.1: Vypočítaná průměrná odchylka střední rychlosti geometrie 2

6.2.2. GEOMETRIE 4 A 6

Rychlostní profily geometrie 4 a 6 (Obr. 6.4) jsou velmi podobné rychlostním profilu geometrie 2.



Obr. 6.4: Geometrie 4 (vlevo) a geometri 6 (vpravo) - Rychlostní profil

V tab. 6.2 a 6.3 jsou uvedené vypočítané celkové odchylky od střední rychlosti. Nejvyrovnanější profil má geometrie 6 a to pro oba průtoky.

Q_t [m ³ /s]	0,2637	0,3690
\bar{u}_{pr} [m/s]	24,25	33,92
$\delta_{\%}$ [%]	10,816	8,833

Tab. 6.2: Vypočítaná průměrná odchylka střední rychlosti geometrie 4

Q_t [m ³ /s]	0,2637	0,3690
\bar{u}_{pr} [m/s]	24,22	33,88
$\delta_{\%}$ [%]	9,506	7,694

Tab. 6.3: Vypočítaná průměrná odchylka střední rychlosti geometrie 6

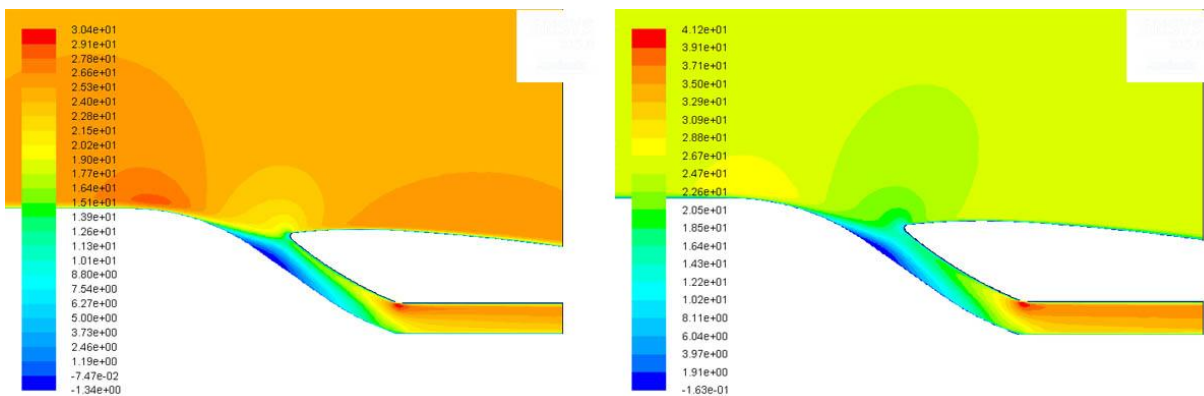
6.2.3. VYHODNOCENÍ VLIVU PARAMETRŮ NA VYROVNANOST RYCHLOSTNÍHO PROFILU

Vliv parametru p_2 na vyrovnanost rychlostního profilu nelze na základě získaných dat nijak objektivizovat, neboť $p_{2gem2} > p_{2gem6} > p_{2gem4}$, ale $\delta_{\%gem4} > \delta_{\%gem2} > \delta_{\%gem6}$.

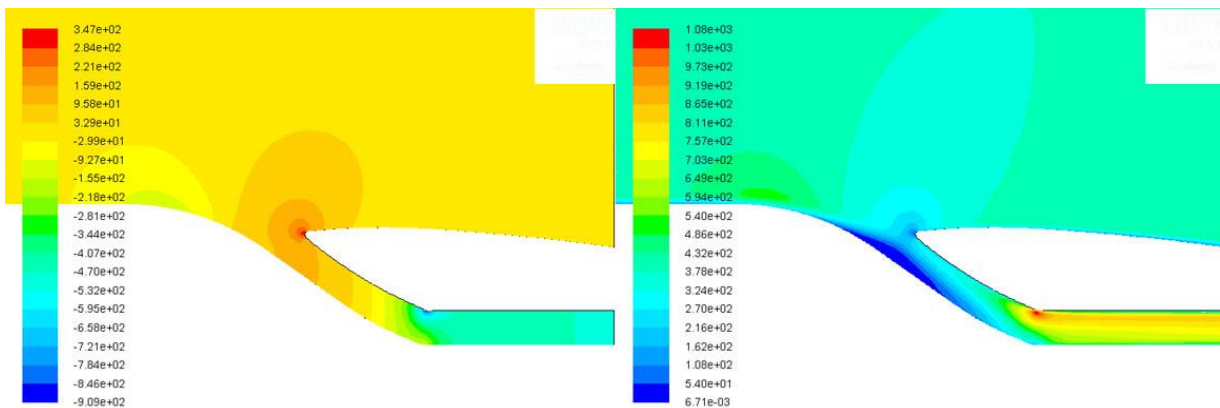
Vyrovnanost profilu tedy závisí hlavně na rychlosti, která je ovlivňovaná parametrem p_1 , na kterém závisí velikost průřezu. Pro menší střední rychlosti v rovině ventilátorového disku vycházela menší průměrná odchylka od střední rychlosti, což znamená lepší vyrovnanost profilu.

Nejvyrovnanější profil má geometrie 6. Při stejném průtoku ($Q_t=0,2637\text{m}^3/\text{s}$ a $Q_t=0,369\text{m}^3/\text{s}$) na výstupu kanálu je střední rychlost proudu v rovině disku oproti ostatním geometriím nejnižší.

6.3. PROUDOVÁ POLE GEOMETRIE 6



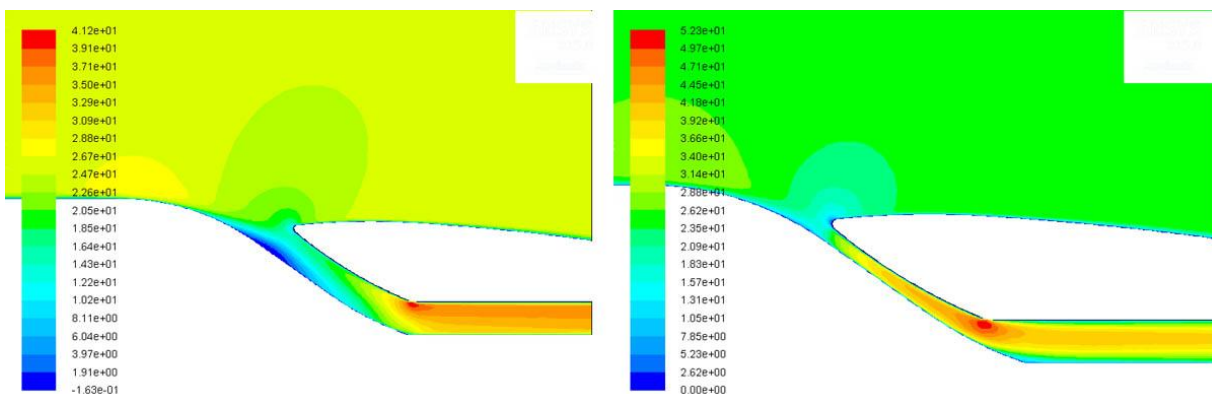
Obr. 6.5: Kontury rychlosti – nalevo pro $Q_t=0,2637\text{m}^3/\text{s}$, vpravo pro $Q_t=0,369\text{m}^3/\text{s}$



Obr: 6.6: Kontury tlaků - pro $Q_t=0,369\text{m}^3/\text{s}$, vlevo tlak statický, vpravo dynamický

Z vizualizace rychlostních proudových polí bylo zjištěno, že dochází k odtržení proudu u vnitřní stěny kanálu (Obr. 6.5). Odtržení proudu mohlo vzniknout působením nepříznivého tlakového gradientu statického tlaku vyvolaným náběžnou hranou zadní části trupu (Obr. 6.6).

Vliv na odtržení má i velký úhel, který svírá vstupní kanál se směrem proudění obtékajícího vzduchu. Odtržení proudu by mohl zmenšit pozvolnější přechod tvaru vnitřní části kanálu.

Obr: 6.7: Kontury rychlosti – porovnání geometrií 5 a 6 pro $Q_t=0,369\text{m}^3/\text{s}$, vlevo geometrie 6, vpravo geometrie 5

Na Obr. 6.7 jsou porovnány dvě geometrie (5 a 6). Geometrie 6 vyšla v simulaci nejlépe, geometrie 5 naopak nejhůře. Proudové pole geometrie 5 nevykazuje známky odtržení, přesto má pro $Q_t=0,369\text{m}^3/\text{s}$ dvojnásobnou tlakovou ztrátu ($\Delta p_{gem5}=349,5\text{Pa}$, $\Delta p_{gem6}=170,9\text{Pa}$). Rozdíl je způsoben velkým poklesem statického tlaku u geometrie 5. Rychlostní ztráty pak snižují dynamický tlak, který tak není schopen kompenzovat tlak statický.

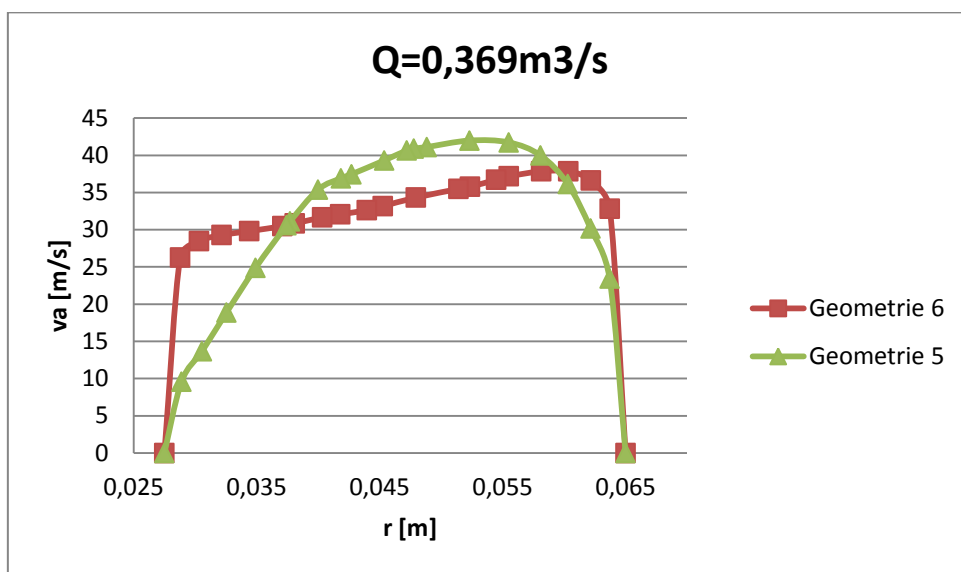
Rychlostní profily při $Q_t=0,369\text{m}^3/\text{s}$ jsou zobrazeny na obr. 6.8. U geometrie 6 je profil vyrovnanější ($\delta_{\%gem6} = 7,7\%$) oproti geometrie 5 ($\delta_{\%gem5} = 12,6\%$). Nevyrovnaný profil geometrie 5 je způsoben postupným rozšířením kanálu před rovinou disku.

6.3.1. VYHODNOCENÍ VLIVU ODTRŽENÍ

Ze získaných dat lze učinit závěr, že odtržení proudu uvnitř kanálu nemá velký negativní dopad na Δp_c a vyrovnanost rychlostního profilu. Δp_c závisí především plynulosti

změny průřezu vstupního kanálu. Velké změna průřezu u geometrie 5 způsobuje velké Δp_c při malých rychlostech proudění a nevyrovnaný rychlostní profil v místě roviny disku.

Geometrie 6 v celém kanálu průřez velmi podobný, změny jsou malé a plynulé. Díky tomu má nejvýhodnější průběh $\Delta p_c = f(Q_i)$ a také nejvyrovnanější rychlostní profil ze všech zkoumaných geometrií.



Obr. 6.8: Rychlostní profil geometrie 5 a 6 při shodném průtoku

7. ZÁVĚR

V práci byla provedena numerická simulace proudění sacím kanálem modelu ultralehkého letadla. Po identifikaci tvarových parametrů (vzdálenost přední a zadní části trupu, velikost zaoblení náběžné hrany zadní části trupu), ovlivňující průtok tekutiny kanálem, byl vytvořen parametrický model. Byl stanoven rozsah parametrů, které je s ohledem na konstrukci UL letounu nutné dodržet. Pomocí kvazináhodných posloupností bylo vygenerováno několik sad výpočetních geometrií. Pro všechny výpočty byla použita hybridní síť kombinující prvky strukturované a nestrukturované sítě. Vnitřek kanálu byl vysítován nestrukturovaně trojúhelníkovými buňkami, které mají velkou adaptabilitu. U stěn kanálu byla vytvořena prizmatická vrstva složená s ortogonálních obdelníkových buněk umožňující řešení proudění v mezní vrstvě. Síť byla optimalizována pro použití turbulentního modelu Realizable $k-\epsilon$. Chování v blízkosti stěny je řešeno přístupem použití stěnové funkce (Wall function approach). Umožňuje použití hrubší výpočetní sítě, což vede při velkém množství výpočtů ke znatelné časové úspoře, neboť je zapotřebí menšího výpočetního výkonu.

Pro každou geometrii byl počítán rozdíl celkových relativních tlaků na vstupu a výstupu kanálu v závislosti na objemovém průtoku tekutiny ($\Delta p_c = f(Q_t)$). Závislostní křivky byly vyneseny do grafů, z kterých bylo možné porovnat vliv jednotlivých tvarových parametrů. Na $\Delta p_c = f(Q_t)$ má vliv především velikost průřezu kanálu, která je dána vzdáleností přední a zadní části trupu.

Dále byla vyhodnocována vyrovnanost rychlostního profilu v rovině ventilátorového disku. Nevyrovnaný rychlostní profil vede ke špatné účinnosti dmyhadla. V hodnocení opět nejlépe vycházela geometrie s největším průřezem vstupního kanálu. U geometrie 6, která měla nejvýhodnější $\Delta p_c = f(Q_t)$ a nejvyrovnanější rychlostní profil, byla provedena analýza proudových polí. Bylo zjištěno odtržení na vnitřní straně kanálu. V textu jsou diskutovány možné příčiny vzniku.

Z vyhodnocení numerické simulace vyplývá, že je nejvýhodnější použít geometrii sacího kanálu, která má v celé délce kanálu stálý průřez. Plynulé změny a konstantní průřez pozitivně ovlivňují Δp_c a zaručují vyrovnaný rychlostní profil.



SEZNAM POUŽITÉ LITERATURY

- [1] Předpis 108/1997 Sb.: *Vyhláška Ministerstva dopravy a spojů, kterou se provádí zákon č. 49/1997 Sb., o civilním letectví a o změně a doplnění zákona č. 455/1991 Sb., o živnostenském podnikání (živnostenský zákon), ve znění pozdějších předpisů.*
- [2] RITSCHL, E.: *Analýza tvaru vstupních ploch sacího kanálu dmychadla.* Praha, 2009. 72s. Disertační práce. ČVUT v Praze, fakulta strojní.
- [3] THEINER, R.: *Studie nekonvenčního UL letounu.* Praha, 2007. 106s. Disertační práce. ČVUT v Praze, fakulta strojní.
- [4] PEREIRA, J. L.: *Hover and wind-tunnel testing of shrouded rotors for improved micro air vehicle design.* 2008. 349s. Dissertation thesis. University of Maryland.
- [5] Tian, W. H.: *Unmanned air vehicle (UAV) ducted fan propulsion system design and manufacture.* Singapore, 2010. 71s. Bachelor thesis. National University of Singapore.
- [6] ANSYS FLUENT Theory Guide, Release 14.5. ANSYS, Inc., October 2012.
- [7] KOZUBKOVÁ, M.; DRÁBKOVÁ S.: *Numerické modelování proudění FLUENT I.* Ostrava: Vysoká škola báňská - Technická univerzita Ostrava, 2003, 115s. ISBN 80-248-0525-1.
- [8] Launder B. E.; Spalding D. B.: *The Numerical Computation of Turbulent Flows. Computer Methods in Applied Mechanics and Engineering.* 1974.
- [9] Sondak, D. L.: *Wall functions for the k - [epsilon] turbulence model in generalized nonorthogonal curvilinear coordinates.* 1992. Retrospective Theses and Dissertations. Paper 9954.

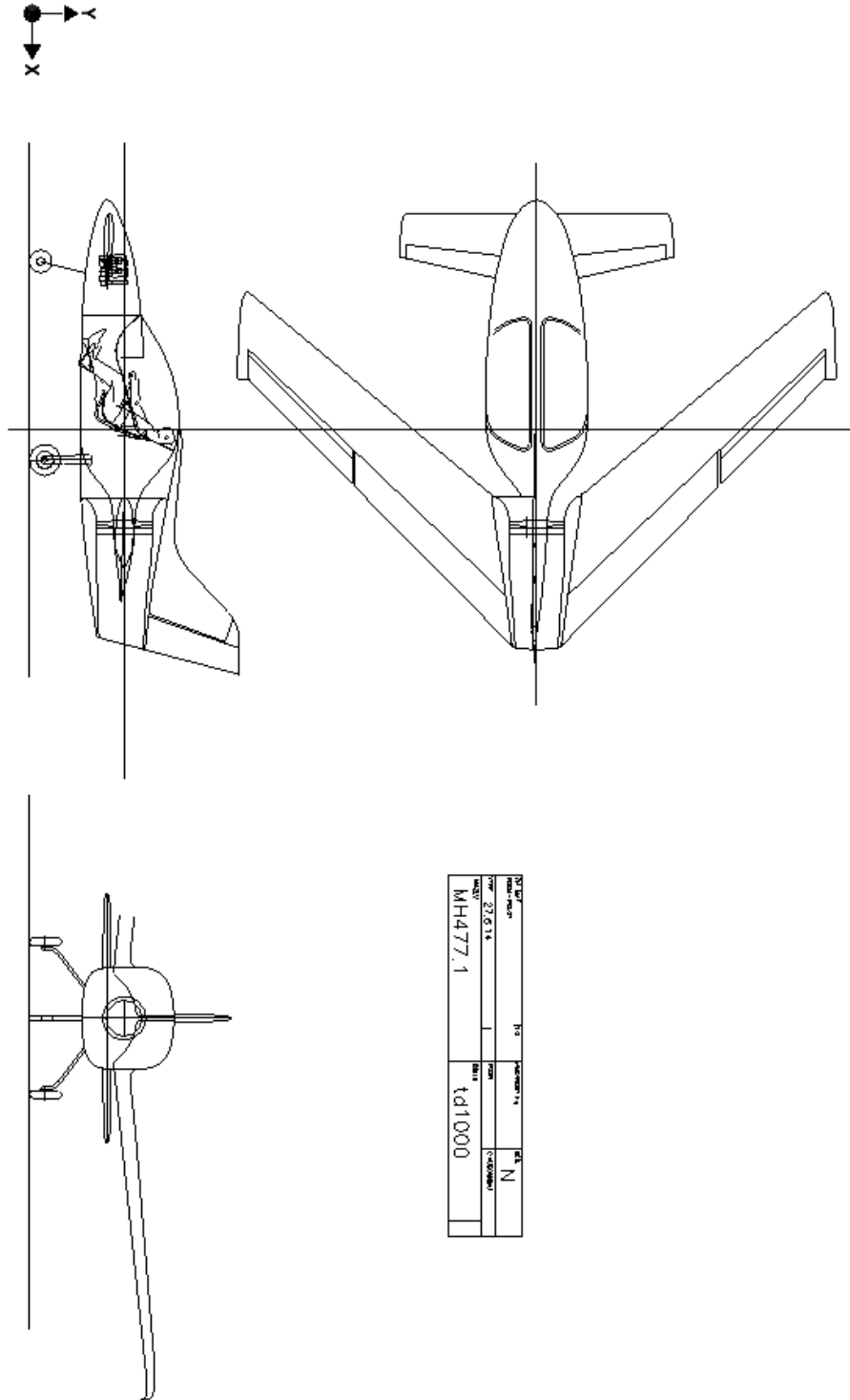


SEZNAM PŘÍLOH

Příloha A	Návrhový výkres ultralehkého letounu; autor Ing. Miroslav Hájek	i
Příloha B	Výpočetní síť	ii
Příloha C	Rychlostní profily pro geometrii 2.....	iii

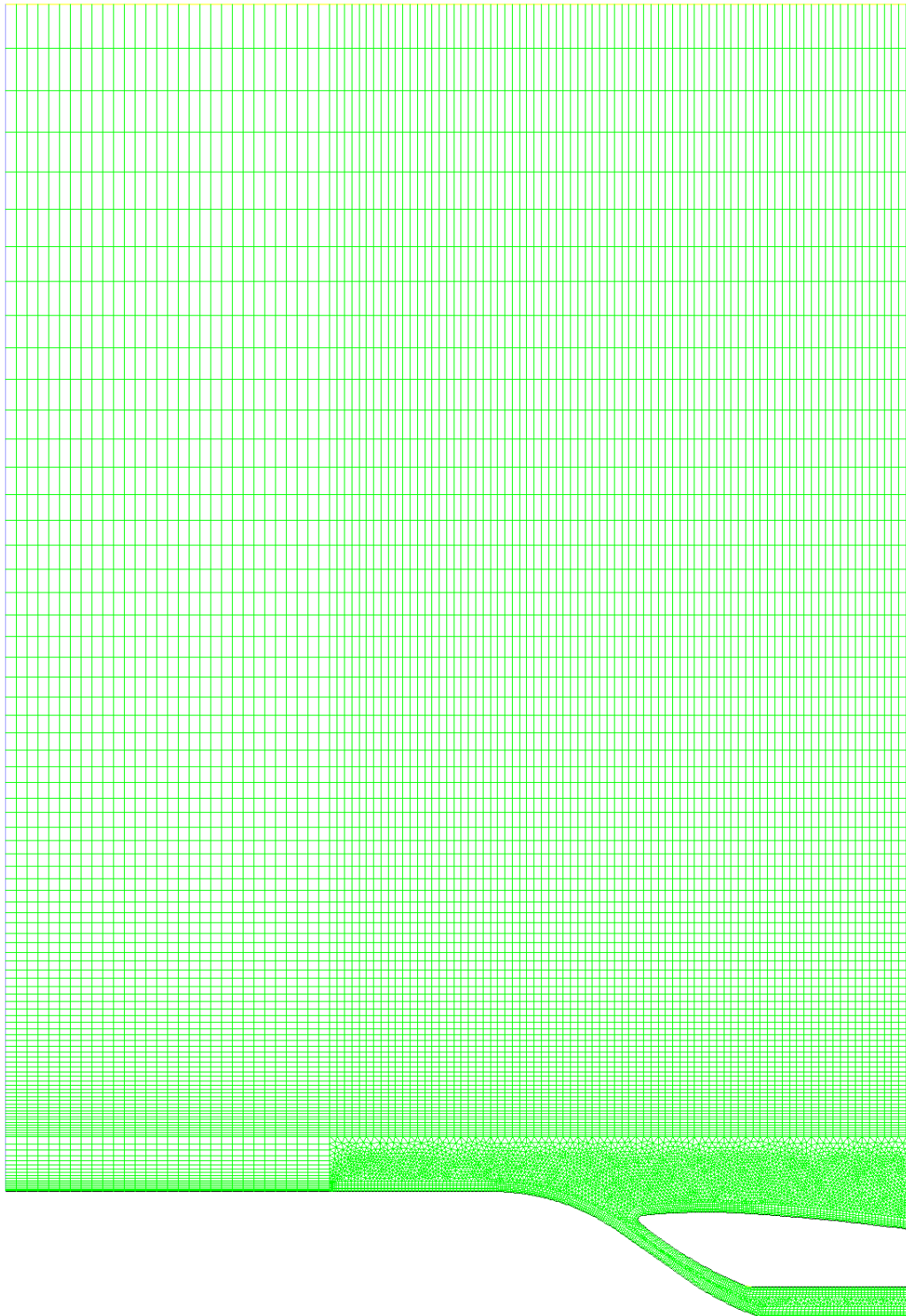


PŘÍLOHA A – NÁVRHOVÝ VÝKRES ULTRALEHKÉHO LETOUNU; AUTOR ING. MIROSLAV HÁJEK





PŘÍLOHA B – VÝPOČETNÍ SÍŤ





PŘÍLOHA C – RYCHLOSTNÍ PROFILY PRO GEOMETRII 2

