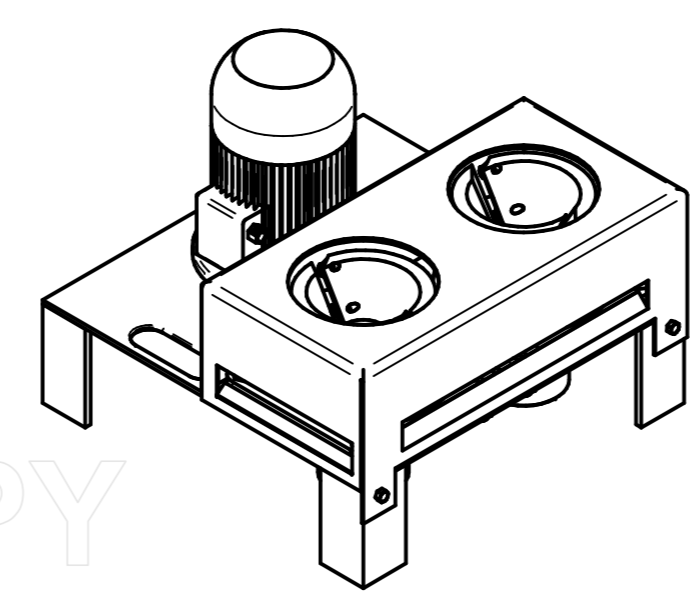
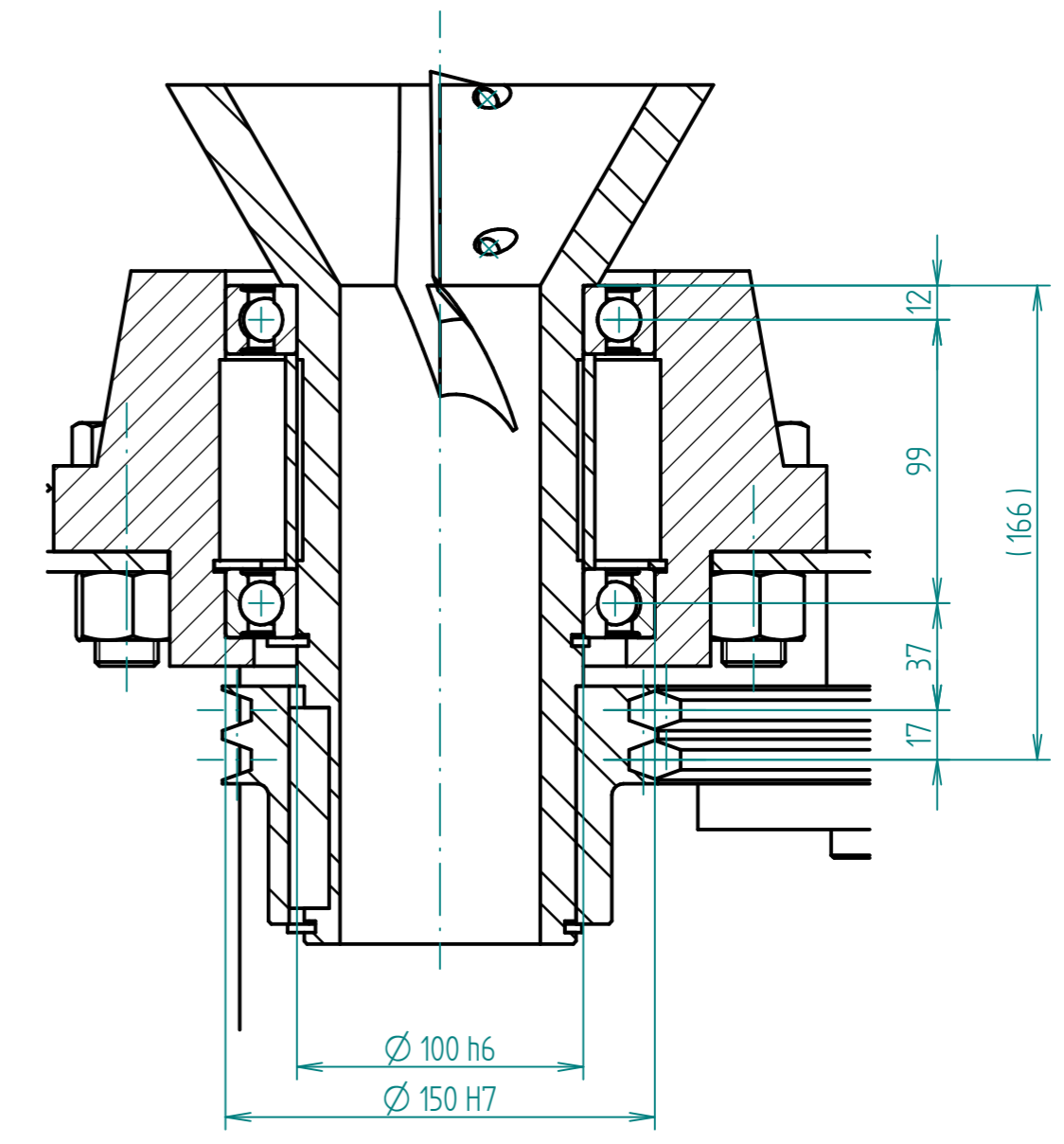


DETAIL C



MATERIAL:		POLOTOVAR:		PROMĚTÁNÍ: $\pm 0.5$ $\pm 0.3$ (L)		INDEX	ZMĚNA	DATUM	PODPIS
TOLEROVÁNÍ PODLE ISO 8015: NE		PŘESNOST ISO 2768 -							
NAVRHL	Podpis	Datum	STATIK	Podpis	Datum	HMOTNOST	86,87	kg	MĚŘÍTKO
KRESLIL	Lukáš Wimmer	19.6.2015	NORM. REF.						15
SKLUPINÁŘ			PŘEZK.			MIKROFILM			Č. SVITKU
TECHNOL.			SCHVÁLIL			SESTAVA			KUSOVNÍK
						STARÝ V.			BP-00-K
ČESKÉ VYSOKÉ UČENÍ TECHNICKÉ V PRAZE						NÁZEV			
FAKULTA STROJNÍ						FRÉZOVACÍ ZAŘÍZENÍ NA KMENY VÁNOČNÍCH STROMKŮ			
						ČÍSLO VÝKRESU			
						BP-00-00			

SOLID EDGE ACADEMIC COPY