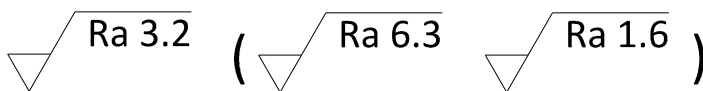
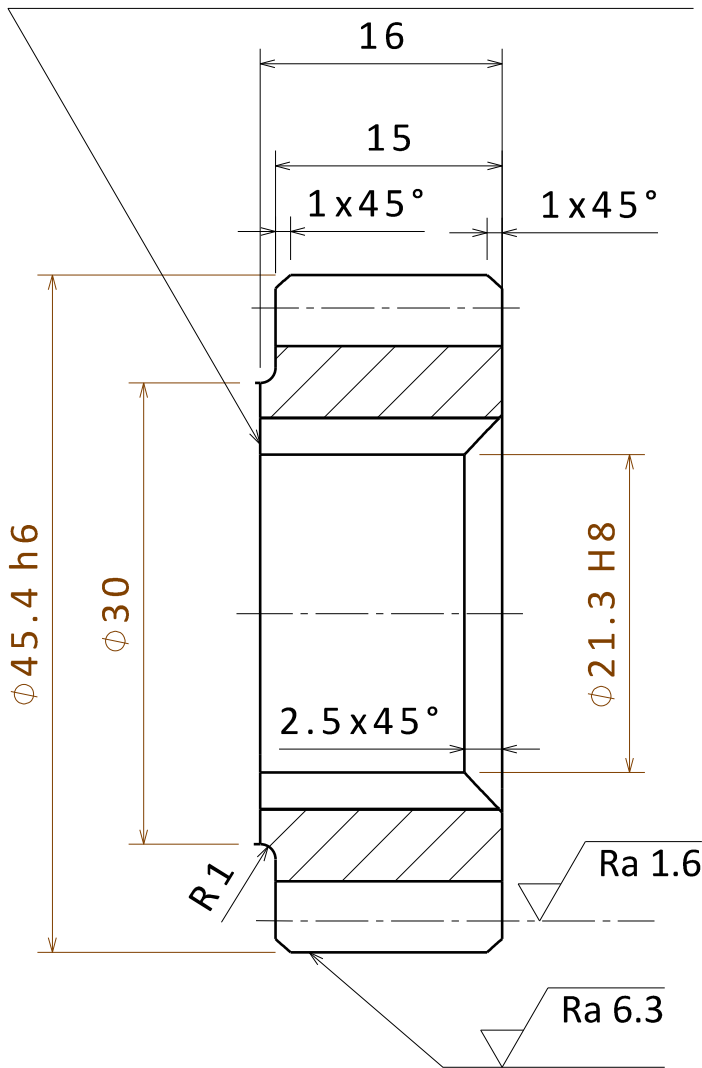


EVOLVENTNÍ DRÁŽKOVÁNÍ 1.75x13  
dle ISO 4156-30°



CEMENTOVÁNO A KALENO  
CHD = 0,4 ± 0,1; 650÷700 HV

Ozubené kolo	-	ČELNÍ
Zuby	-	PŘÍMÉ
Ozubení	-	EVOLVENTNÍ
Modul	m	2,25
Počet zubů	z	17
Normální zákl. profil	-	ČSN 01 4607
Úhel profilu	$\alpha$	20°
Jednotkové posunutí	x	0,707
Posunutí z. profilu	xm	1,590
Stupeň přesnosti	-	6 ISO 1328
Průměr základ. kruž.	db	35,943
Průměr rozteč. kruž.	d	38,250
Průměr patní kruž.	df	35,256
Kontrolní rozměr		
Přes zuby		3 zuby - 18,135-0,094
Spoluzabírající kolo	-	
Číslo výkresu	-	FS07-15-33- DT-00522-AA
Počet zubů	z	36
Osová vzdálenost	aw	60-0,02

MATERIAL: 16 420.1					
SEMI-PRODUCT KR 50 - 120 ČSN 42 5510					
PROJECTION:  [ISO E]					
ACCURACY ISO 8015: ISO8015					
TOLERATION ISO 2768 - mK		INDEX	ZMENA	DATUM	PODPIS
NAME:	DATE	SIGNATURE	DATE	FORMAT: A4	SCALE: 2:1
DRAWN: SLANÝ	12.12.	NORM. REF.		WEIGHT: 0, kg	
CHECKED:		APPROVED:		ASSEMBLY	BOM:

CZECH TECHNICAL UNIVERSITY IN PRAGUE



PRODUCT DESIGNATION:

PASTOREK 2. STUPEŇ

PRODUCT NUMBER

FS07-15-33-DT-00521-AA