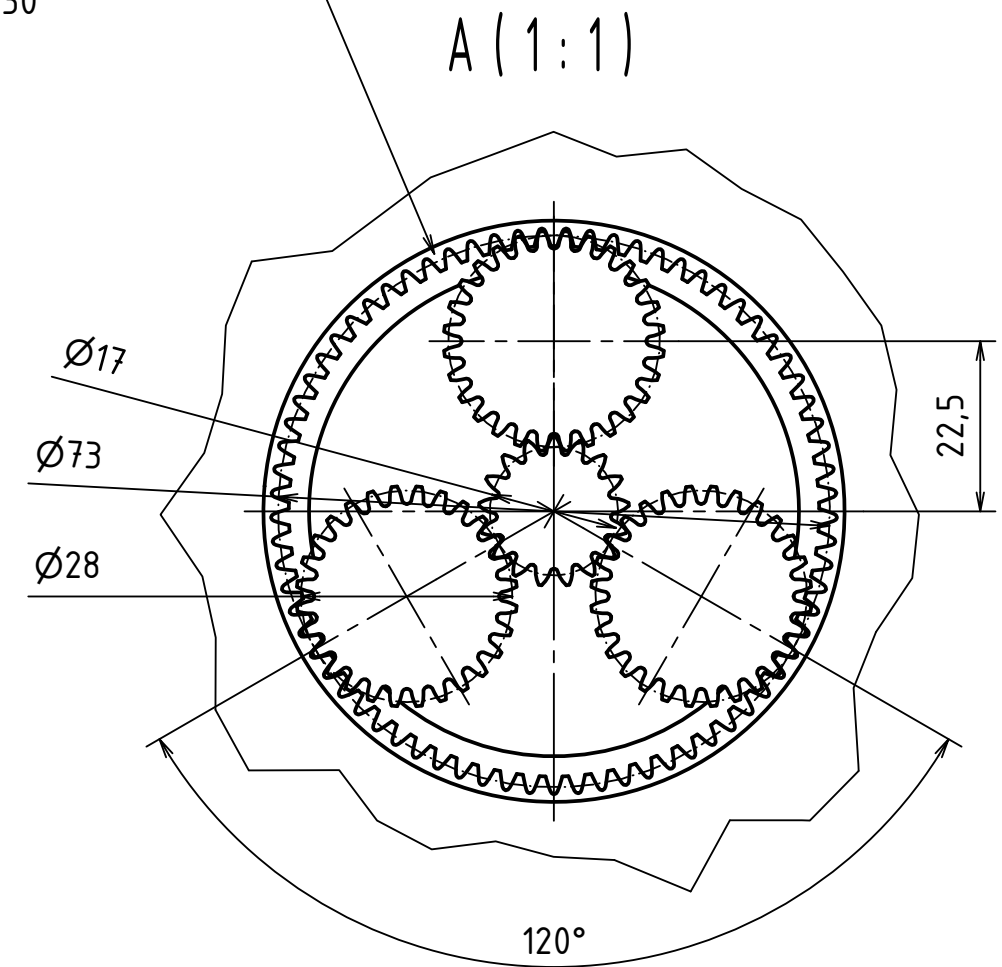


Ráfek monopostu FSE.04X

Navrhovaný planetový převod
 Boky zubů NITRIDOVÁNY >800 HV3
 Materiál ČSN 15 230



M 1:2 (1:1)

ČESKÉ VYSOKÉ UČENÍ TECHNICKÉ V PRAZE FAKULTA STROJNÍ	NÁZEV	Skica uložení planetového reduktoru
	ČÍSLO VÝKRESU	Příloha 1