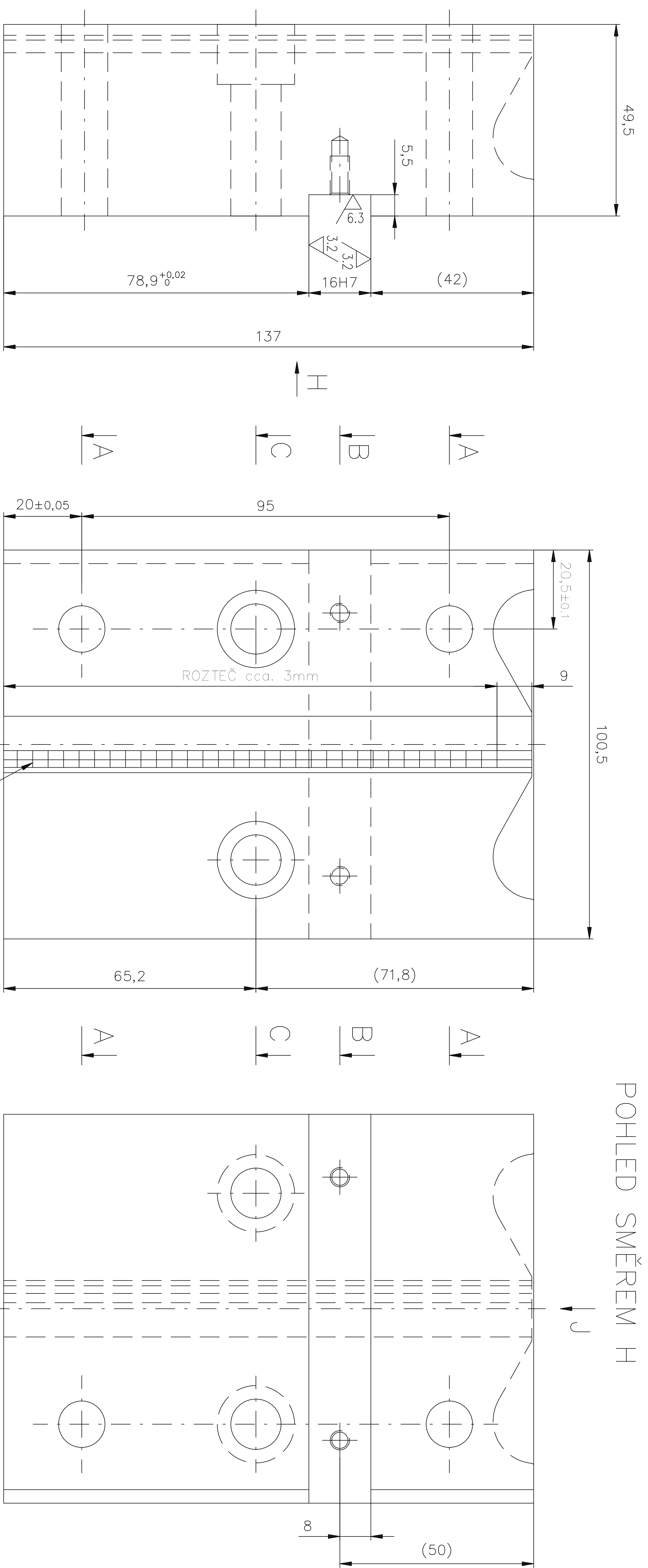
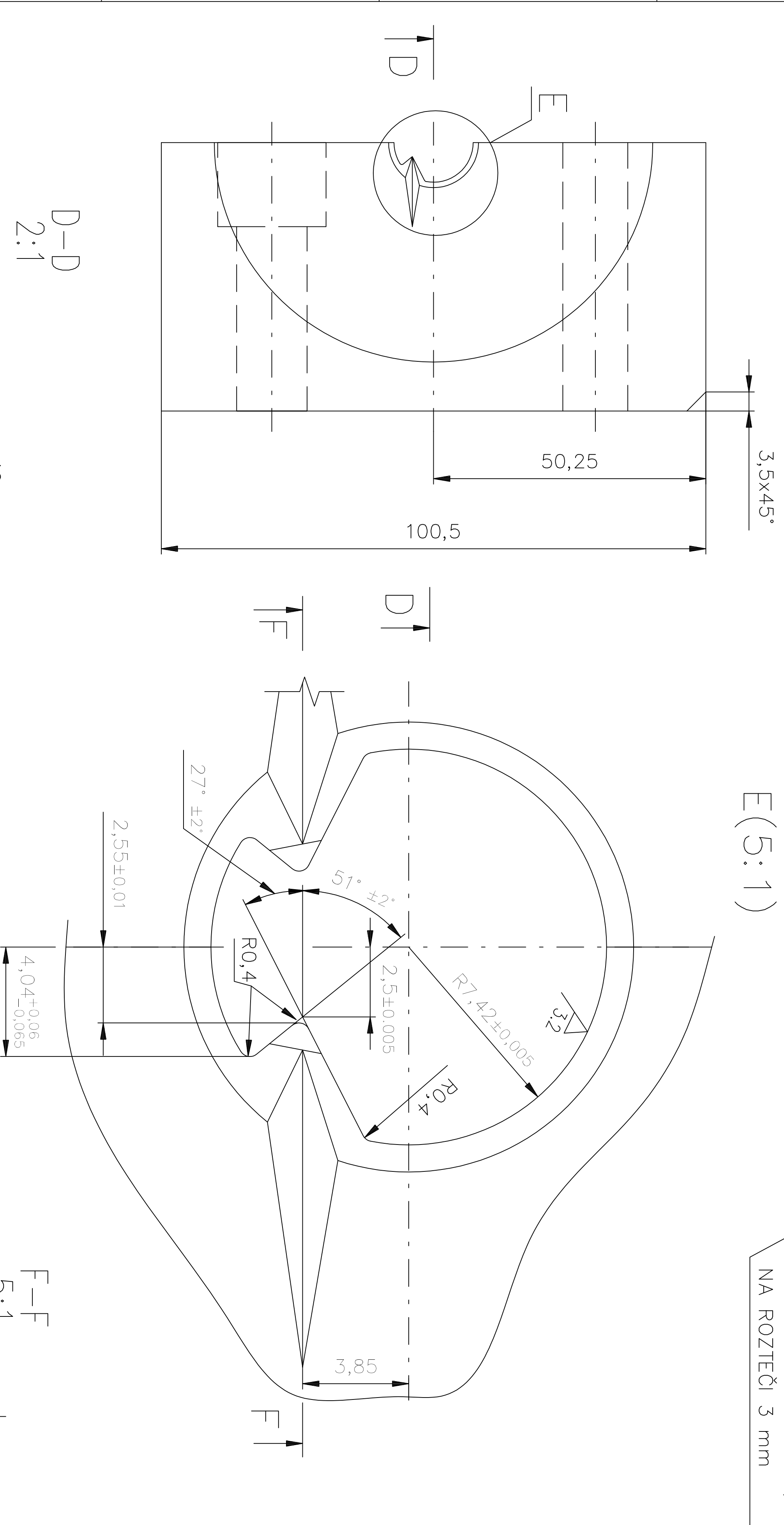


POHLED SMĚREM H

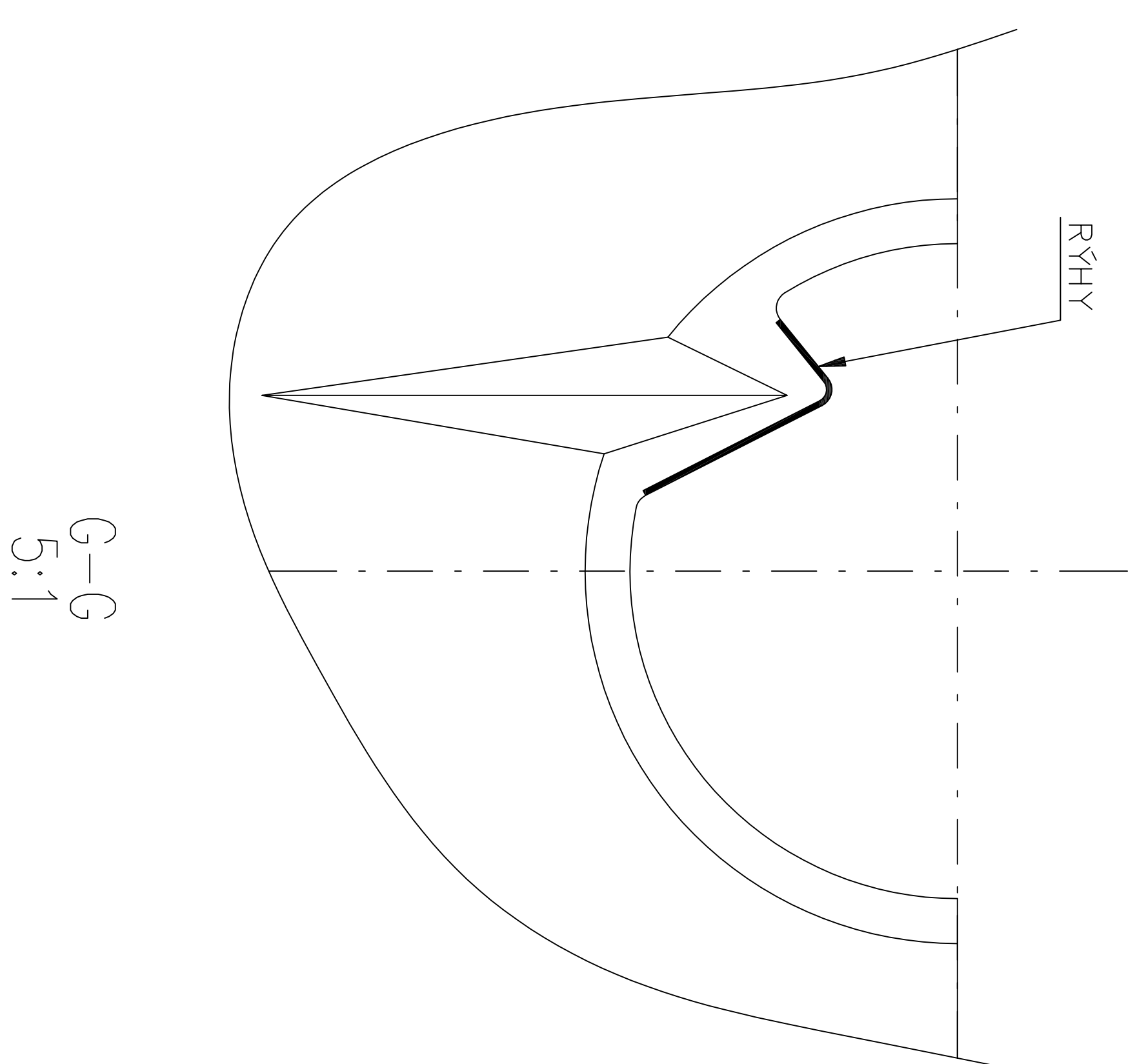


0.8  
√

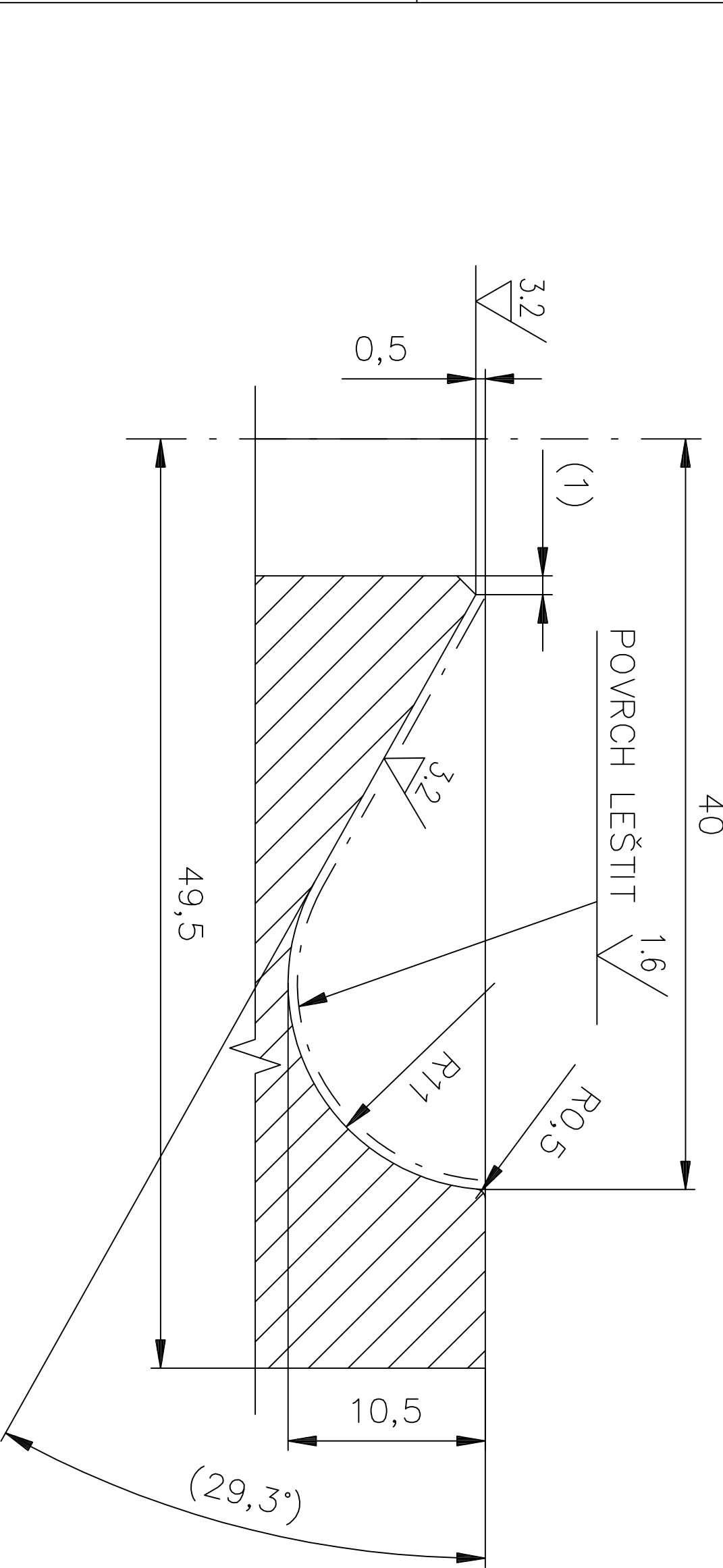
E(5:1)  
VYRAZIT SEKÁČEM  
RÝHY DO HLLOUBKY 0,35  
NA ROZTEČI 3 mm



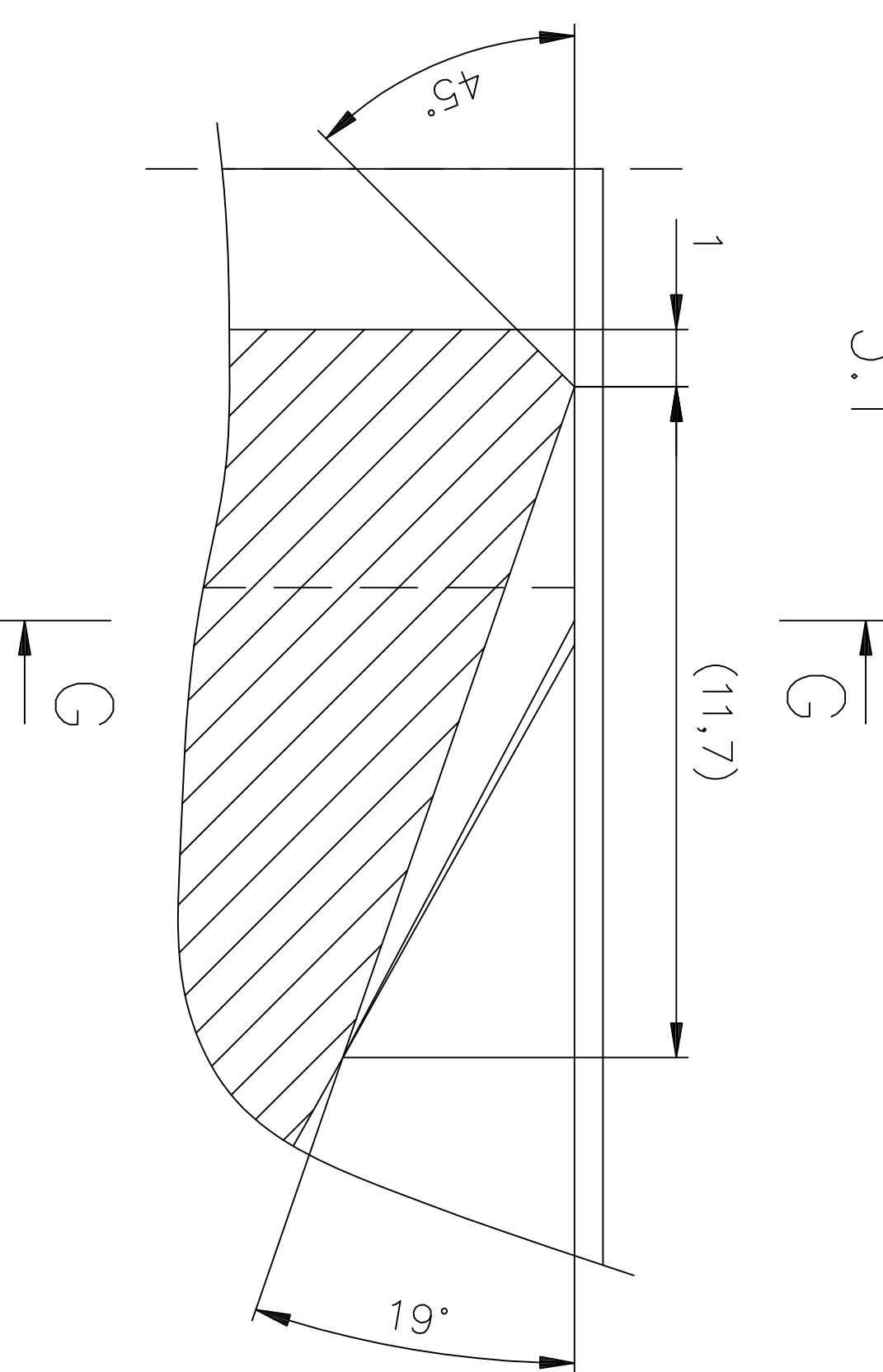
POHLED SMĚREM J  
5:1



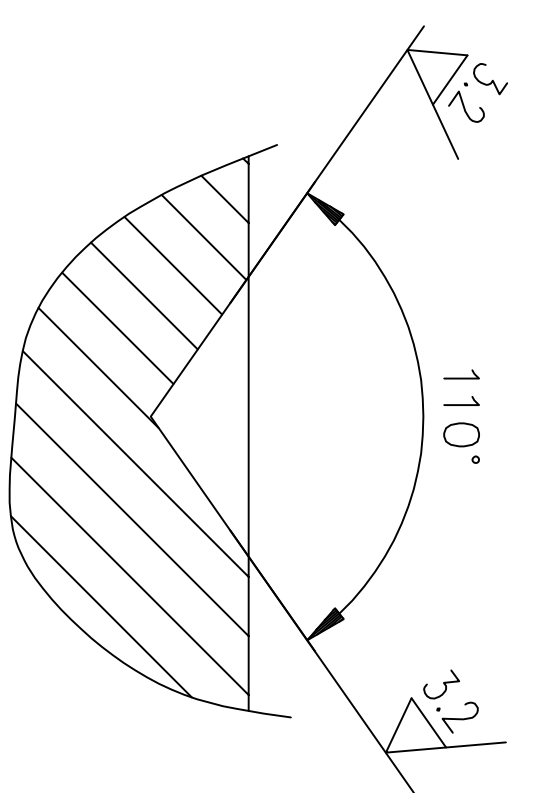
D-D  
2:1



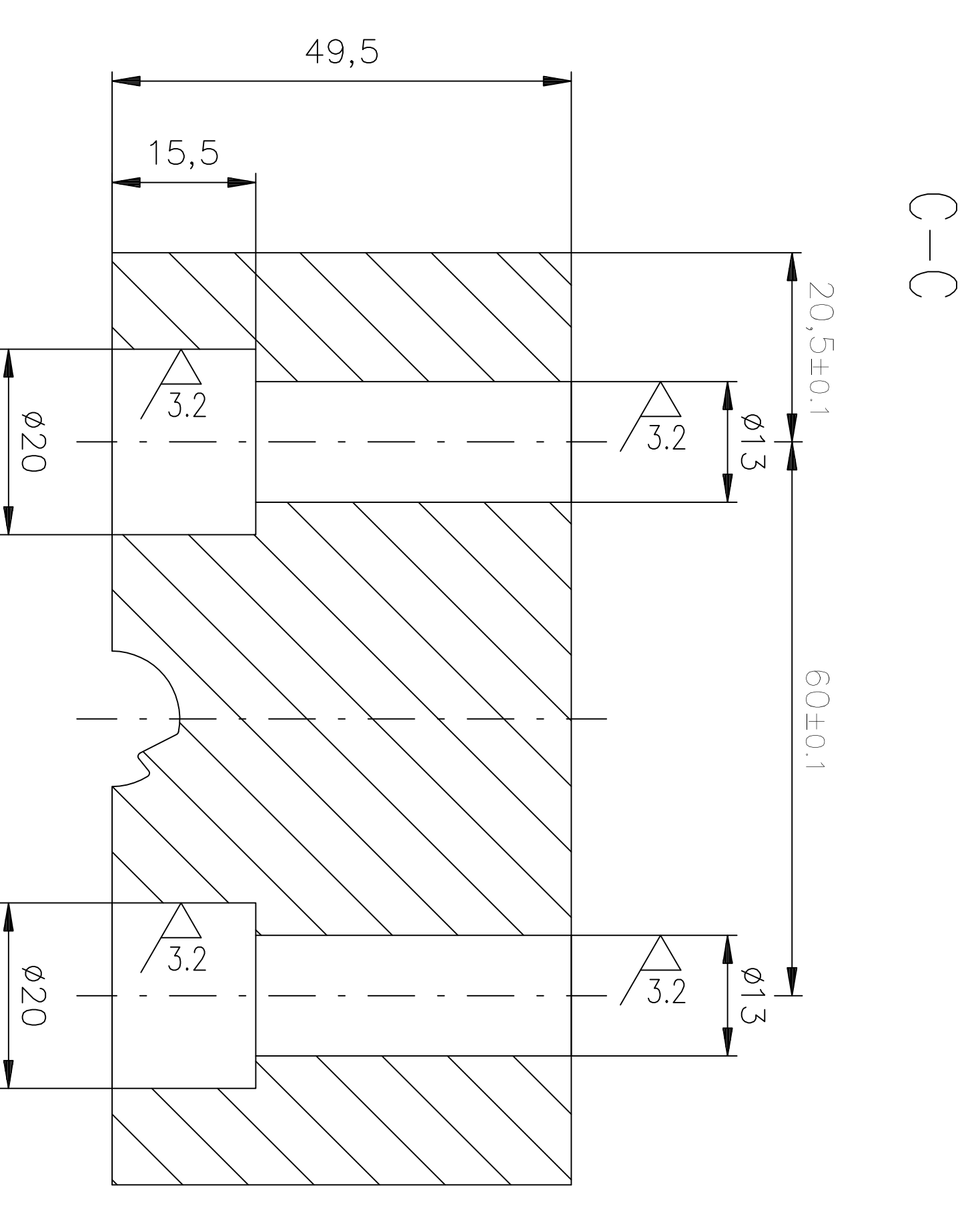
F-F  
5:1



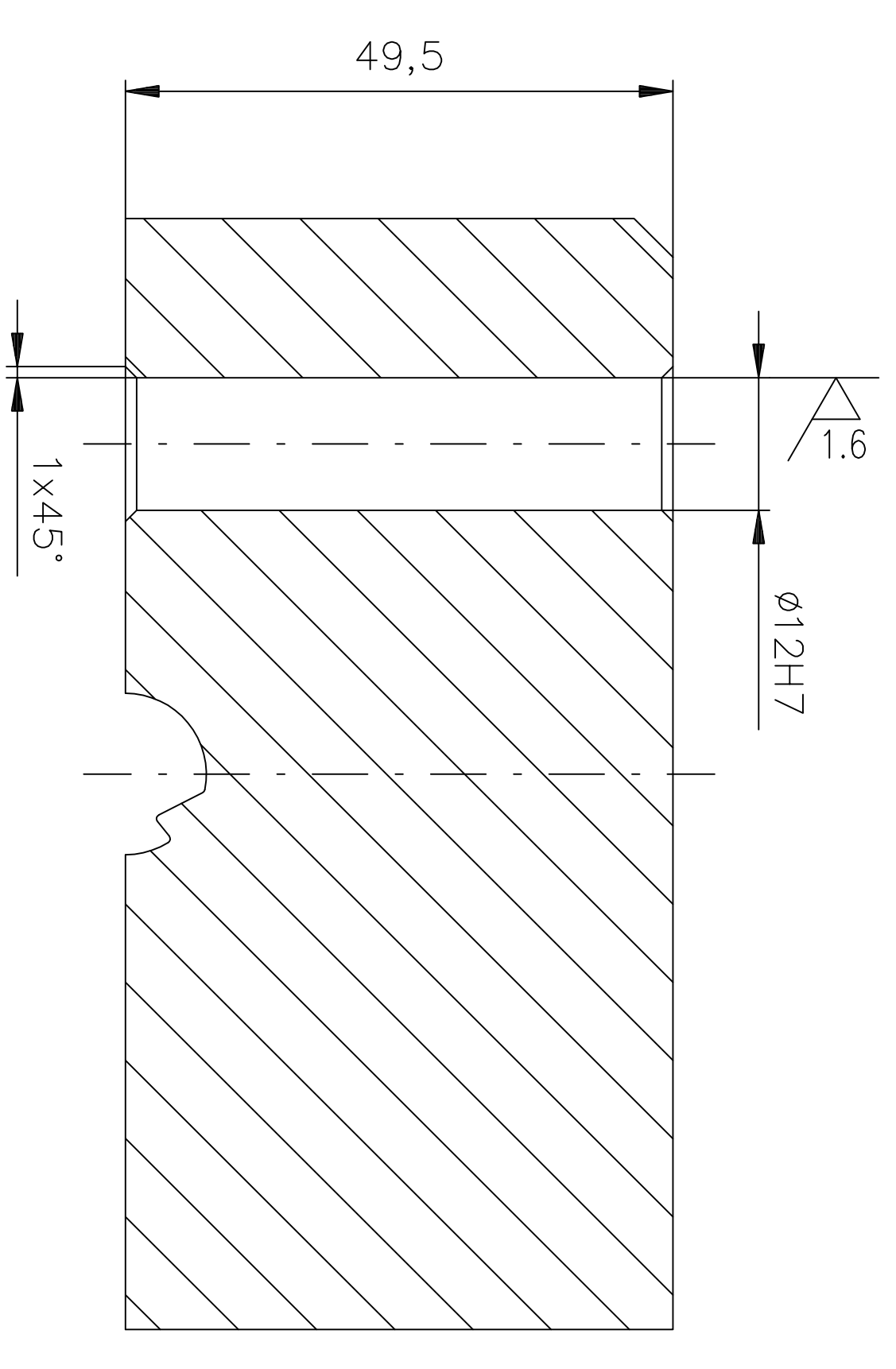
G-G  
5:1



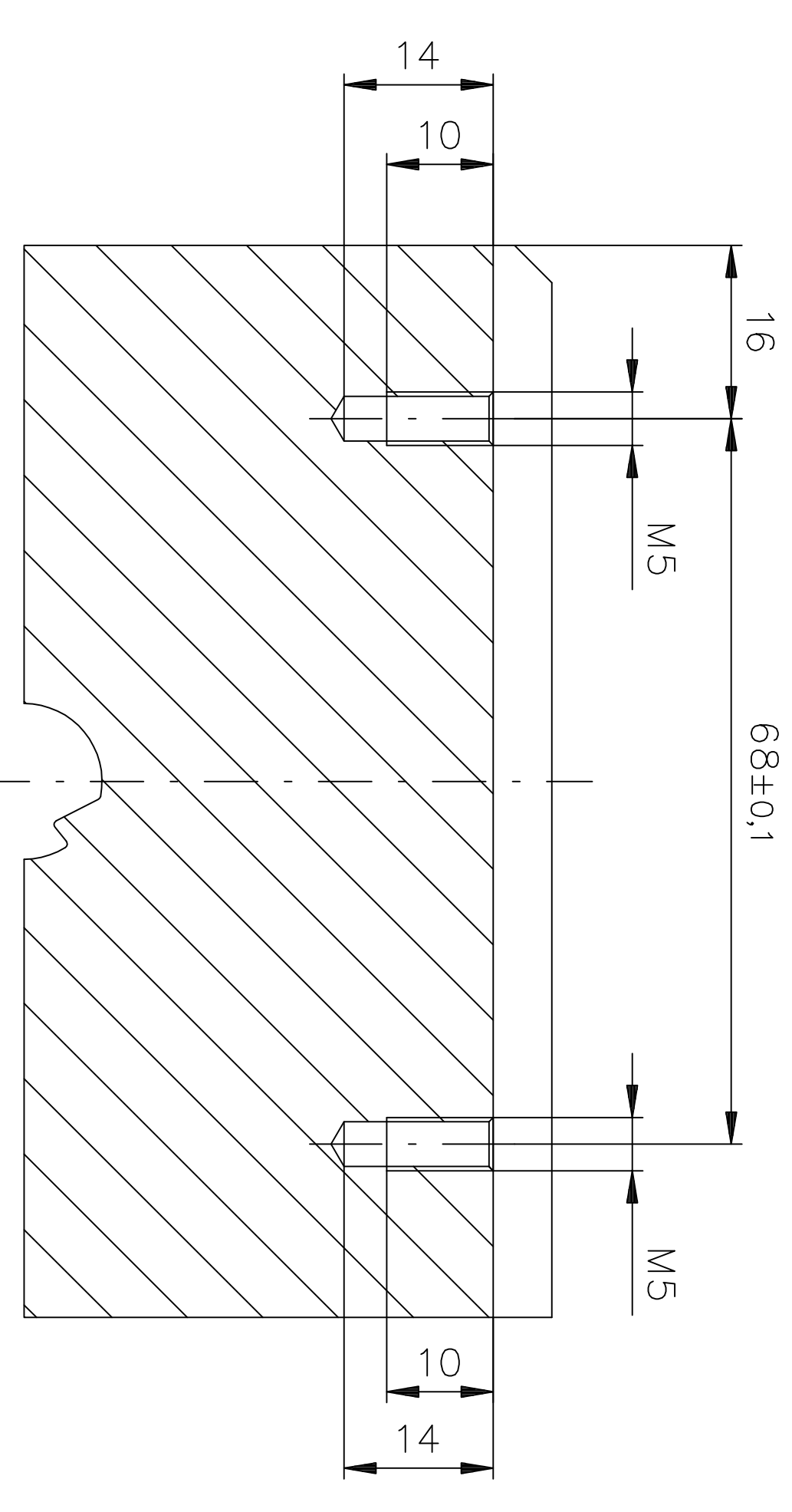
TEPELNĚ ZPRACOVÁNÍ:  
KALIT NA MIN. 55 HRC  
POPUSTIT



B-B



A-A



INDEX	ZMĚNA	DATUM	PODPIS	HMŮRNOST kg	MĚR (2:1)
				4.7	1:1 (5:1)
ZNAMĚNÍ	19.733.3				
ROZMĚR	POJLOU.				
POM. ZAR.					
VYPR.	Ing. STARK	NORM. REF.			
BRÉŽEK		SESTAVA	6.2-1-2007		
TECHNOL.		STARÝ V.			
NAZEV					

**Sua.s. - divize Jiří**

2-J-2009

PRAVÁ ČÁST FORMY

2-J-2009

12