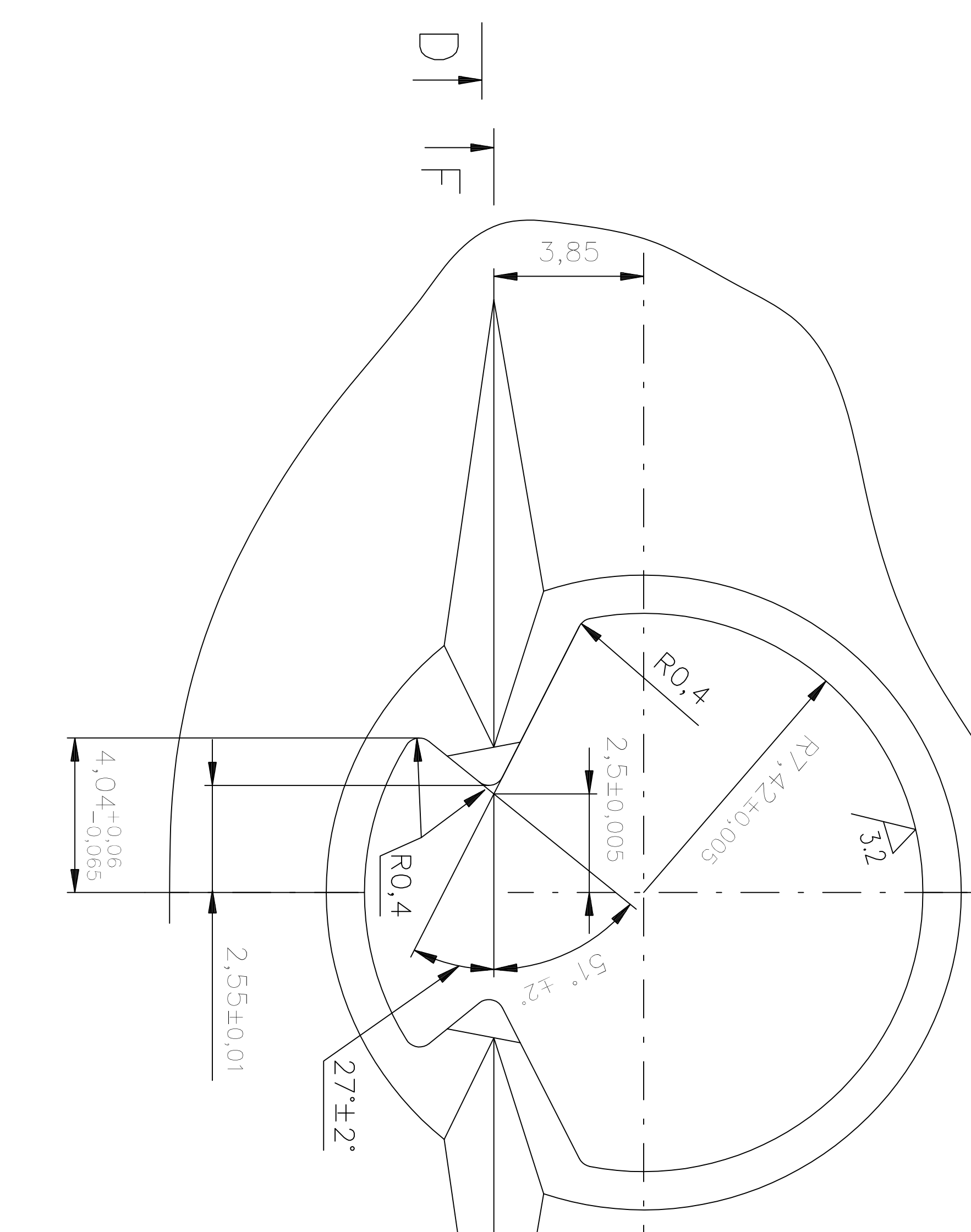
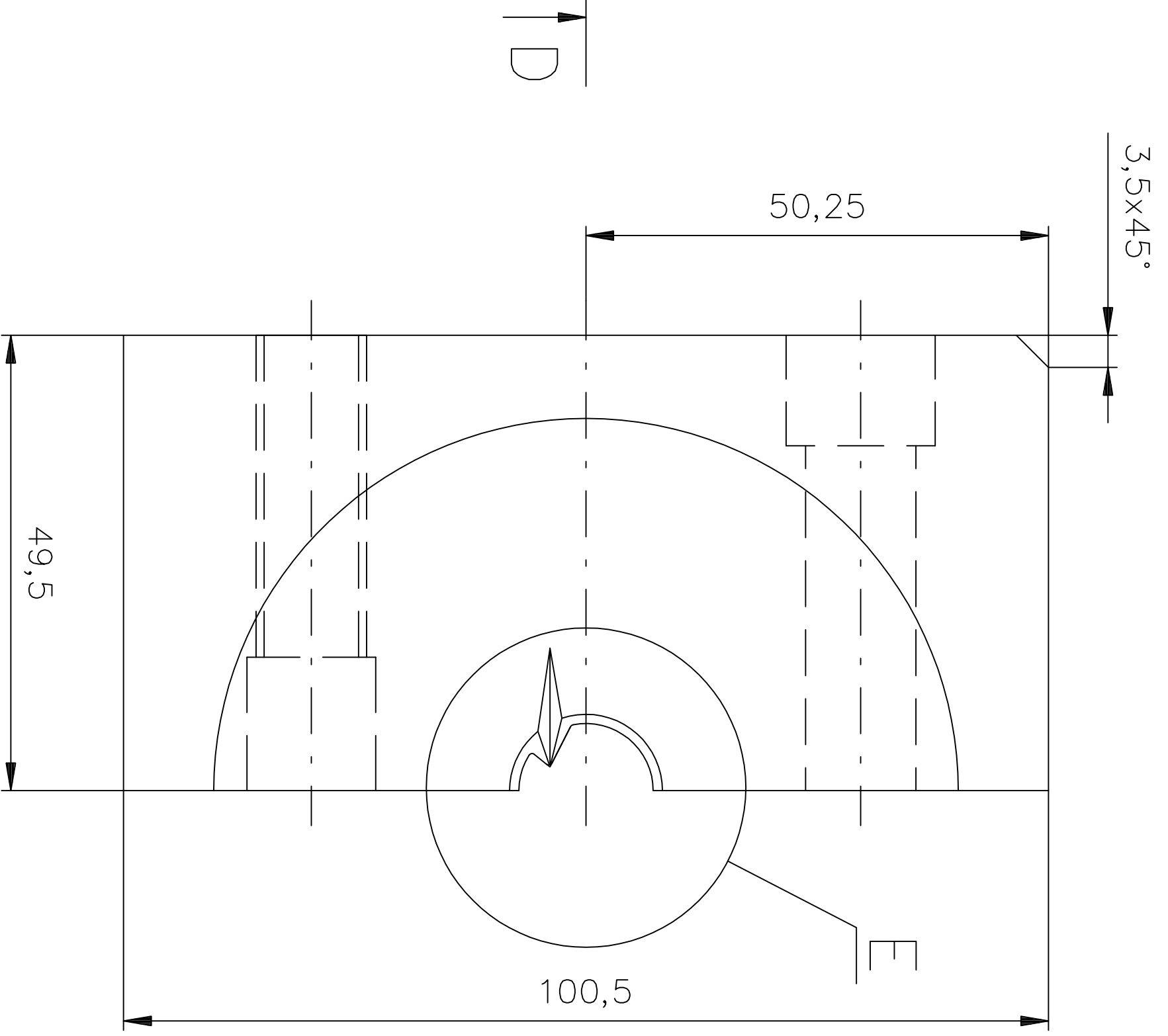
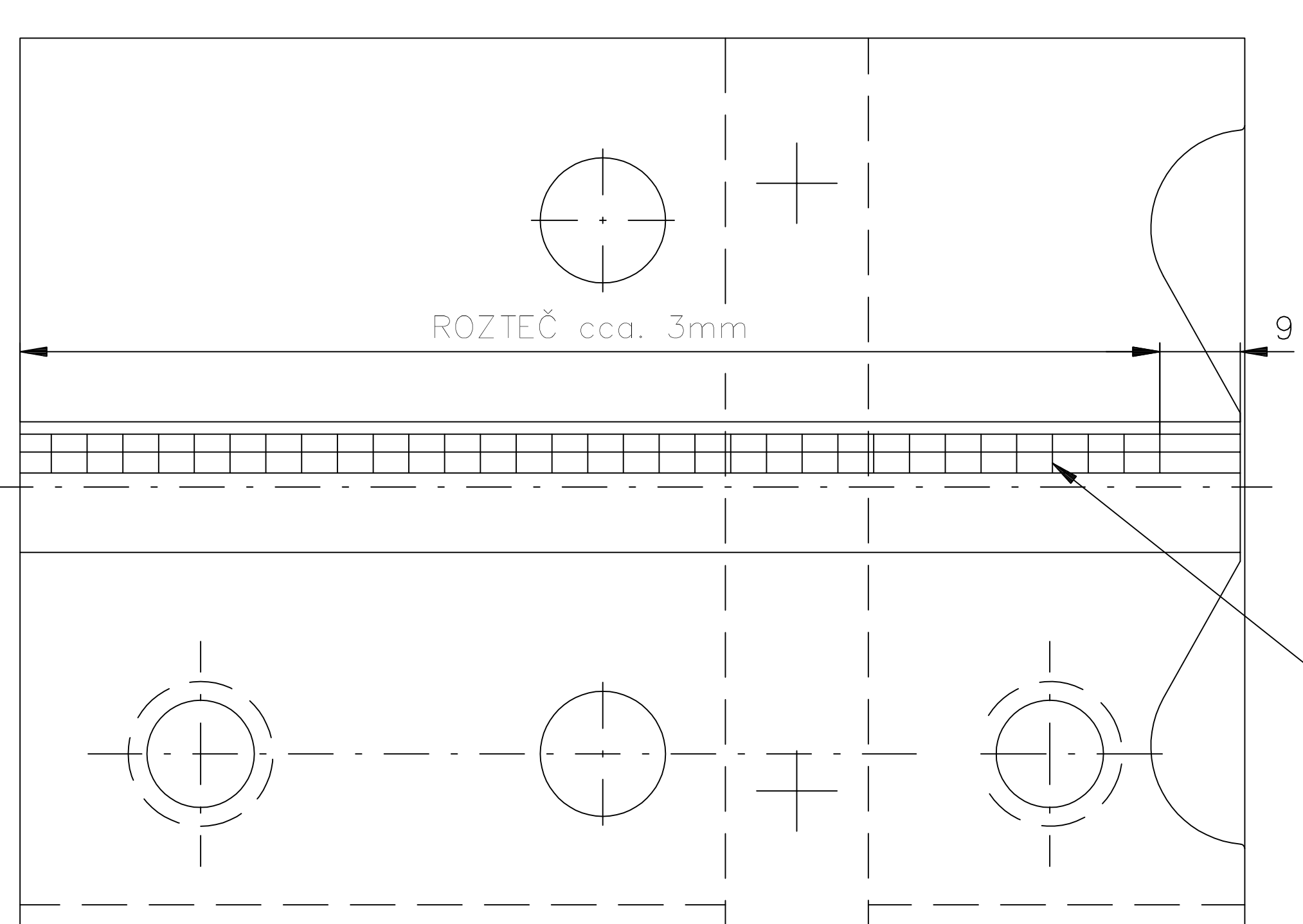
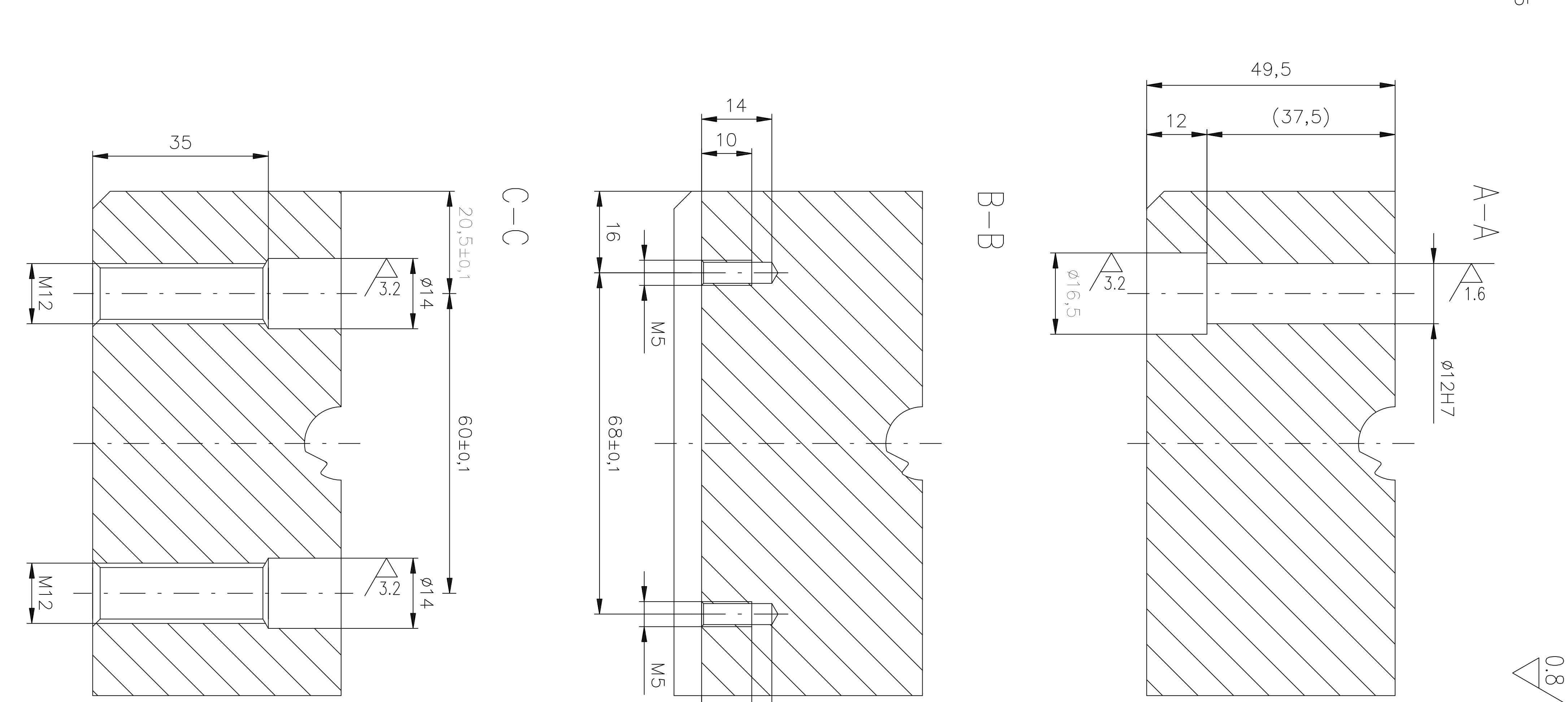
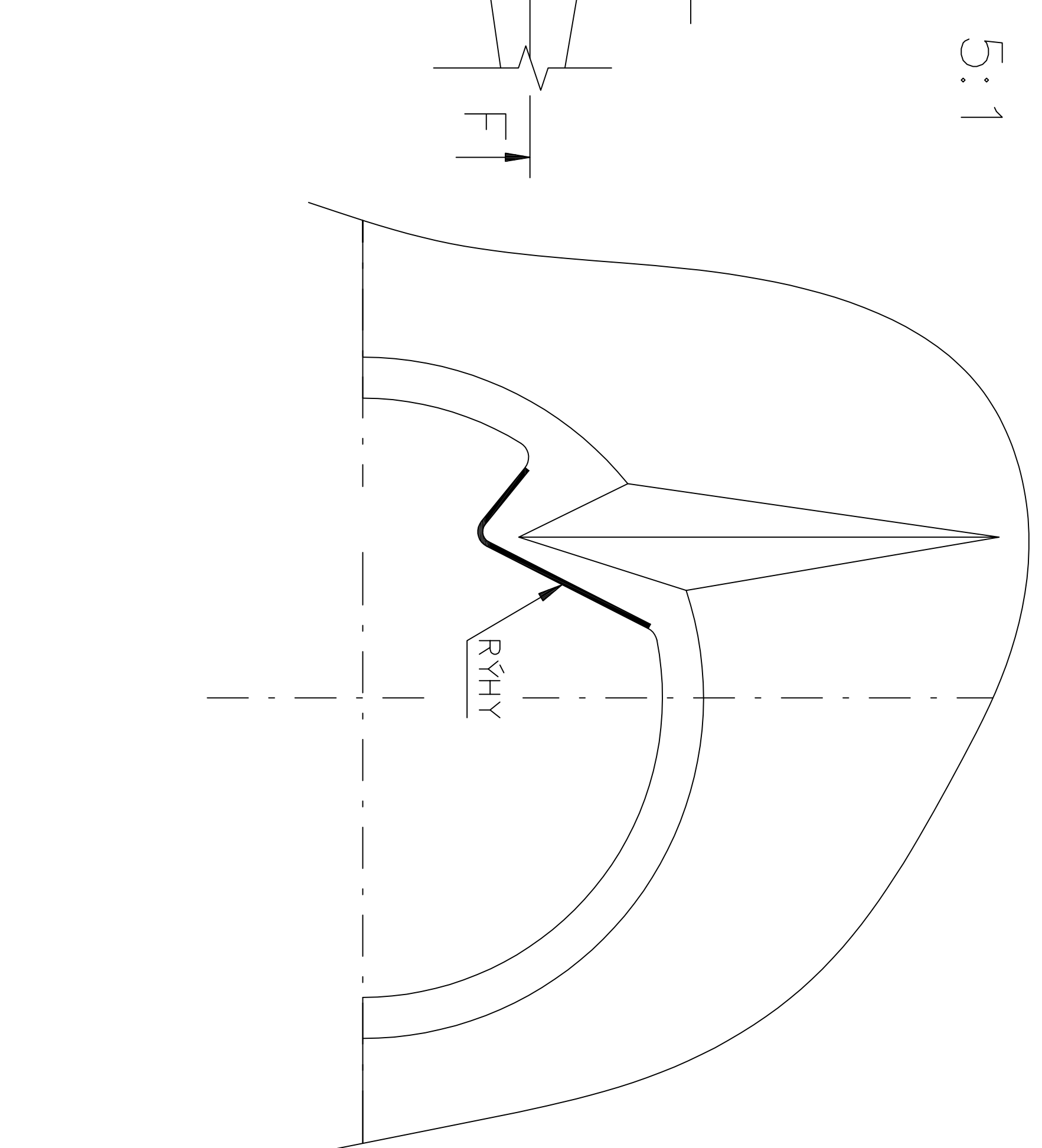


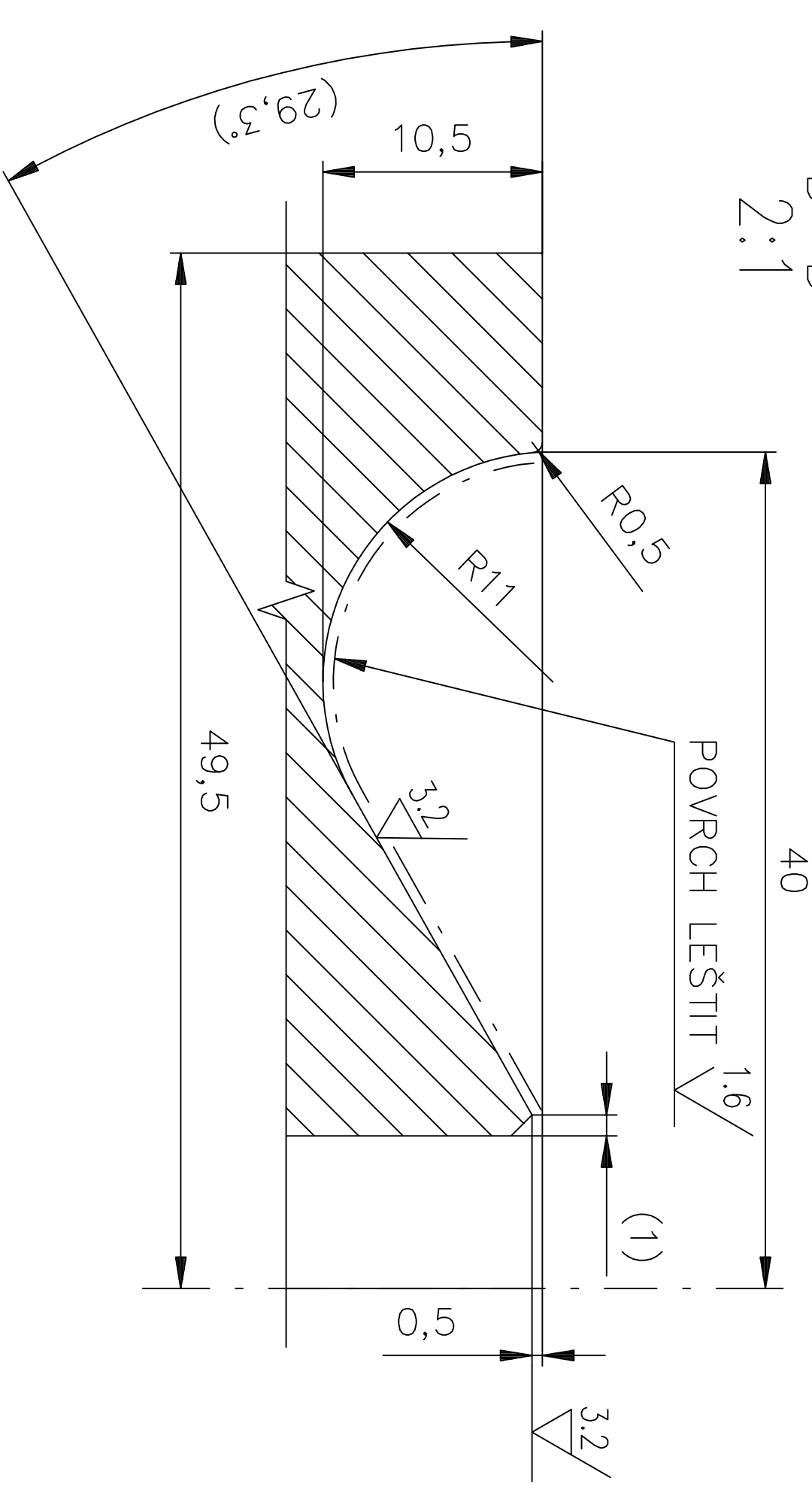
POHLED SMĚREM H
VYRAZIT SEKAČEM
RÝHY DO HLoubKY 0,35
NA ROZTEČI 3 mm



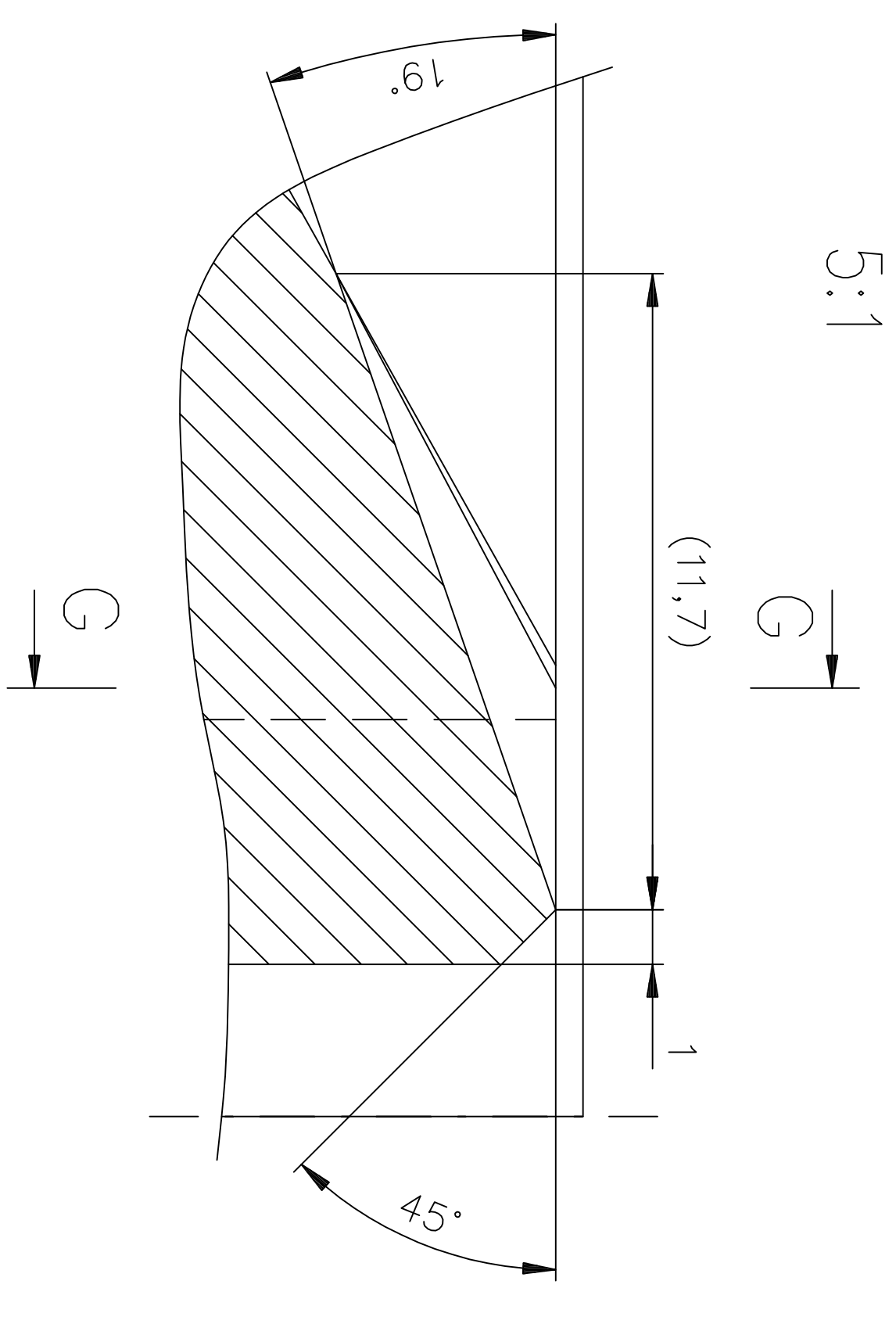
POHLED SMĚREM J
5:1



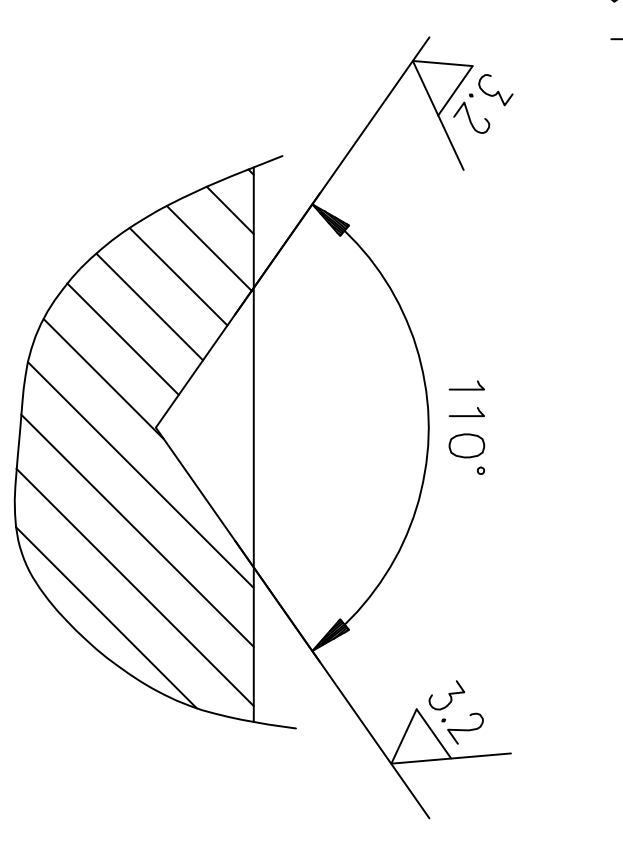
D-D
2:1



F-F
5:1



G-G
5:1



TEPELNĚ ZPRACOVÁNÍ:
KALIT NA MIN. 55 HRC
POPUSTIT

INDEX	ZMĚNA	DATUM	PODPIS	HMOTNOST kg	MĚR (2:1)
				4,7	1:1 (5:1)
ZNAMĚNÍ	19 733 3				
ROZMĚRY	140x50 ČSN 42 5522				
POZ. ZÁR.					
VYPR.	Ing. STARK				
BRÉŽK.					
TECHNOL.					
NAZEV	LEVA ČÁST FORMY				

Sua.s. - divize Jiří

2-J-2008

Líst 11 Líst 12