

Zpráva pevnostní analýzy



Analyzovaný soubor:	Vidlička 2-4.ipt
Verze aplikace Autodesk Inventor:	2015 SP1 (Build 190203100, 203)
Datum vyhotovení:	6.4.2015, 17:28
Autor simulace:	Václav Široký
Souhrn:	MKP analýza za účelem zjištění poměru tuhosti obou křídel vidliček B a C. Vstupní hodnoty zatížení a vazeb neodpovídají reálnému zátěžnému stavu!

☐ Informace o projektu (iVlastnosti)

☐ Souhrn

Autor Václav Široký

☐ Projekt

Číslo součásti	Vidlička 2-4
Kreslil	Václav Široký
Náklady	0,00 Kč
Datum vytvoření	10.8.2014

☐ Stav

Stav návrhu Rozpracováno

☐ Fyzické

Materiál	Ocel, vysokopevnostní, nízkolegovaná
Hustota	7,85 g/cm ³
Hmotnost	0,0465192 kg
Plocha	5125,61 mm ²
Objem	5926,02 mm ³
Těžiště	x=-0,485764 mm y=39,2556 mm z=-0,132336 mm

Poznámka: Fyzikální hodnoty se mohou lišit od fyzikálních hodnot použitých v analýze MKP uvedené dále.

☐ Simulace:1

Obecné cíle a nastavení:

Cíl návrhu	Jediný bod
Typ simulace	Statická analýza
Datum poslední úpravy	4.4.2015, 18:27
Zjistit a odstranit režimy tuhého tělesa	Ne

Nastavení sítě:

Prům. velikost prvku (zlomek průměru modelu) 0,01

Min. velikost prvku (zlomek prům. velikosti)	0,2
Součinitel zemních těles	1,5
Max. úhel pootočení	60 deg
Vytvořit zakřivené prvky sítě	Ano

☐ Materiály

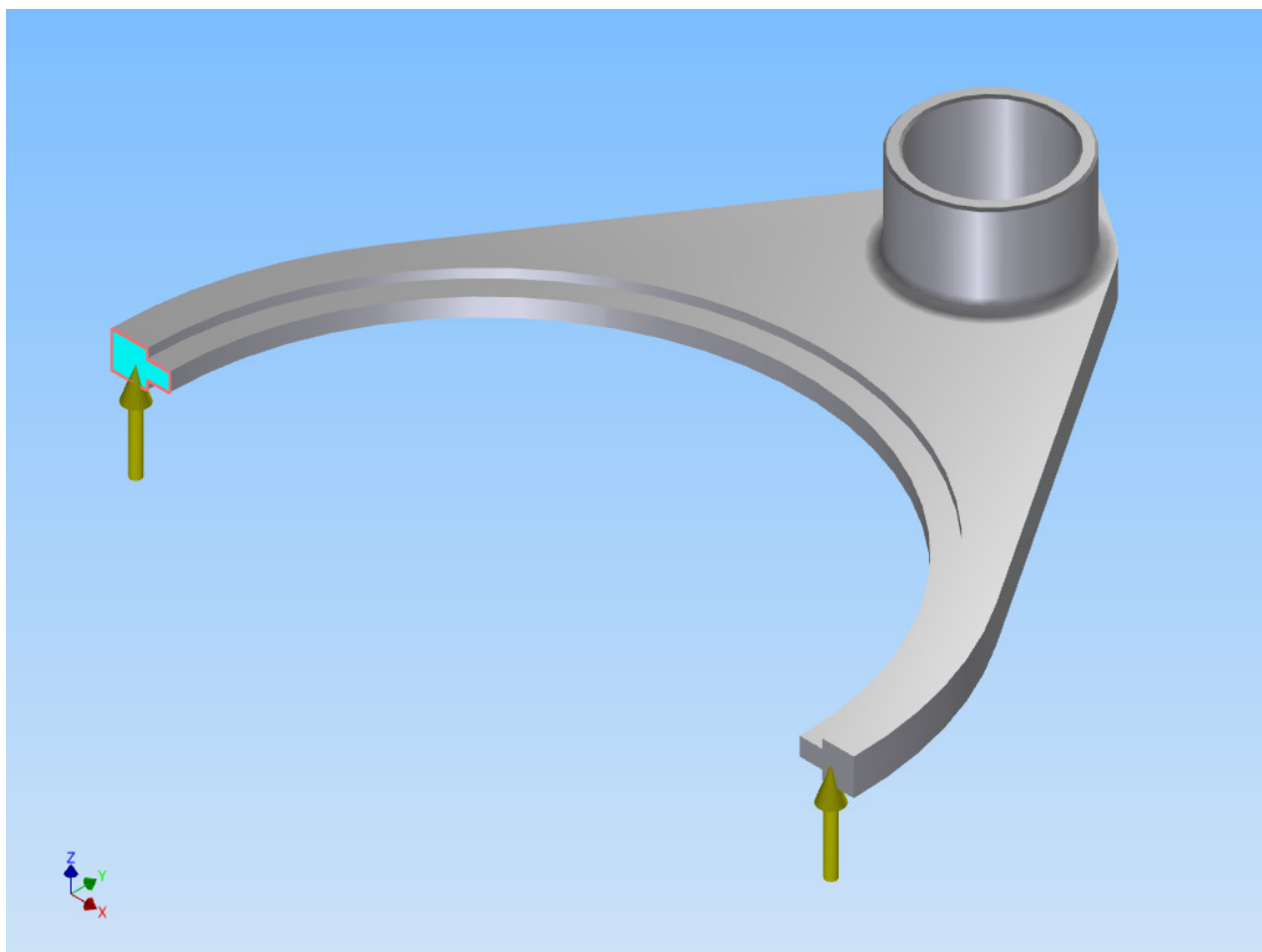
Název	Ocel, vysokopevnostní, nízkolegovaná	
Obecné	Měrná hmotnost	7,85 g/cm ³
	Mez kluzu v tahu	275,8 MPa
	Mez pevnosti v tahu	448 MPa
Napětí	Youngův modul	200 GPa
	Poissonova konstanta	0,287 ul
	Modul pružnosti	77,7001 GPa
Názvy součástí	Vidlička 2-4.ipt	

☐ Provozní podmínky

☐ Síla:1

Typ zatížení	Síla
Velikost	100,000 N
Vektor X	0,000 N
Vektor Y	0,000 N
Vektor Z	100,000 N

☐ Vybrané plochy

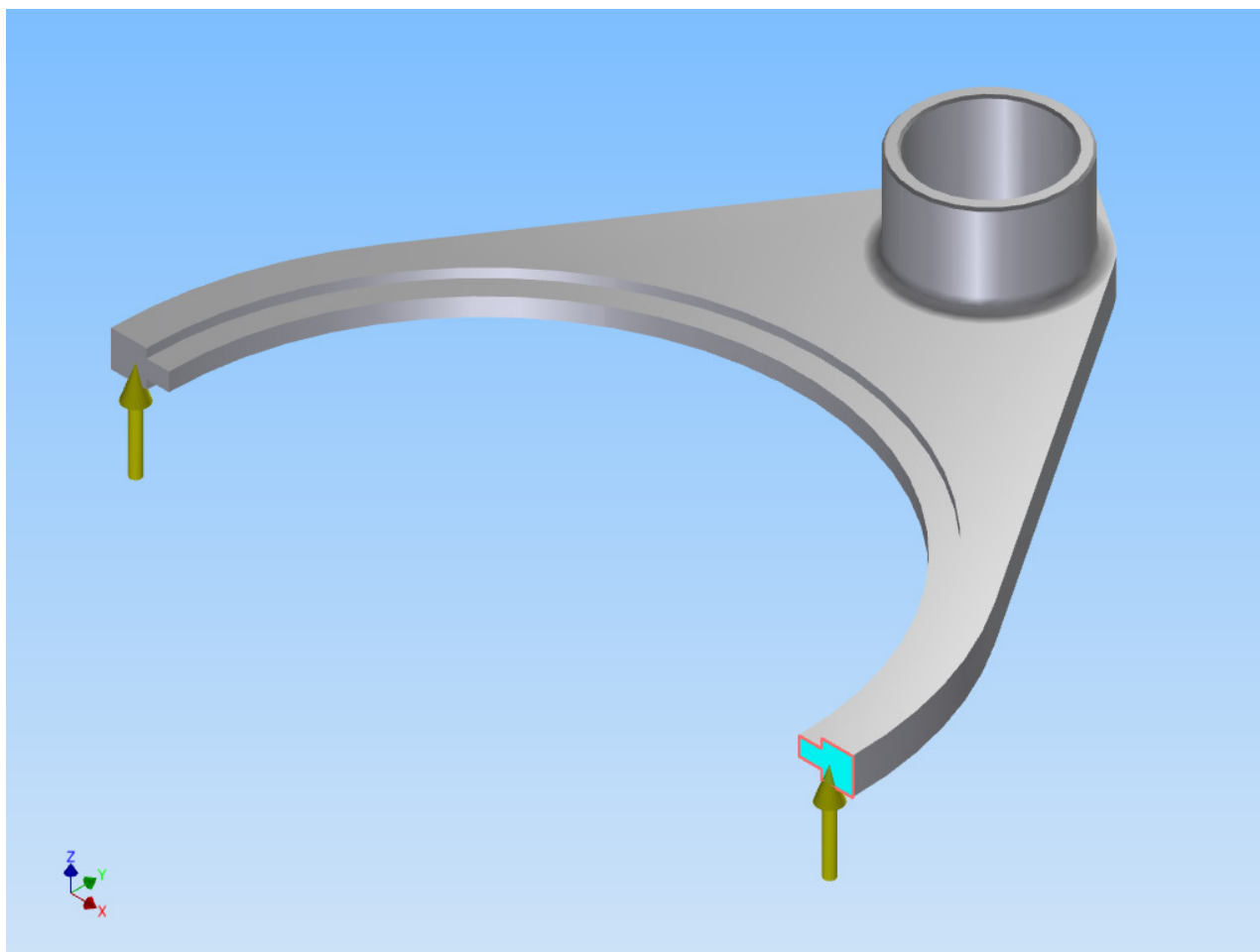


☐ Síla:2

Typ zatížení	Síla
--------------	------

Velikost	100,000 N
Vektor X	0,000 N
Vektor Y	0,000 N
Vektor Z	100,000 N

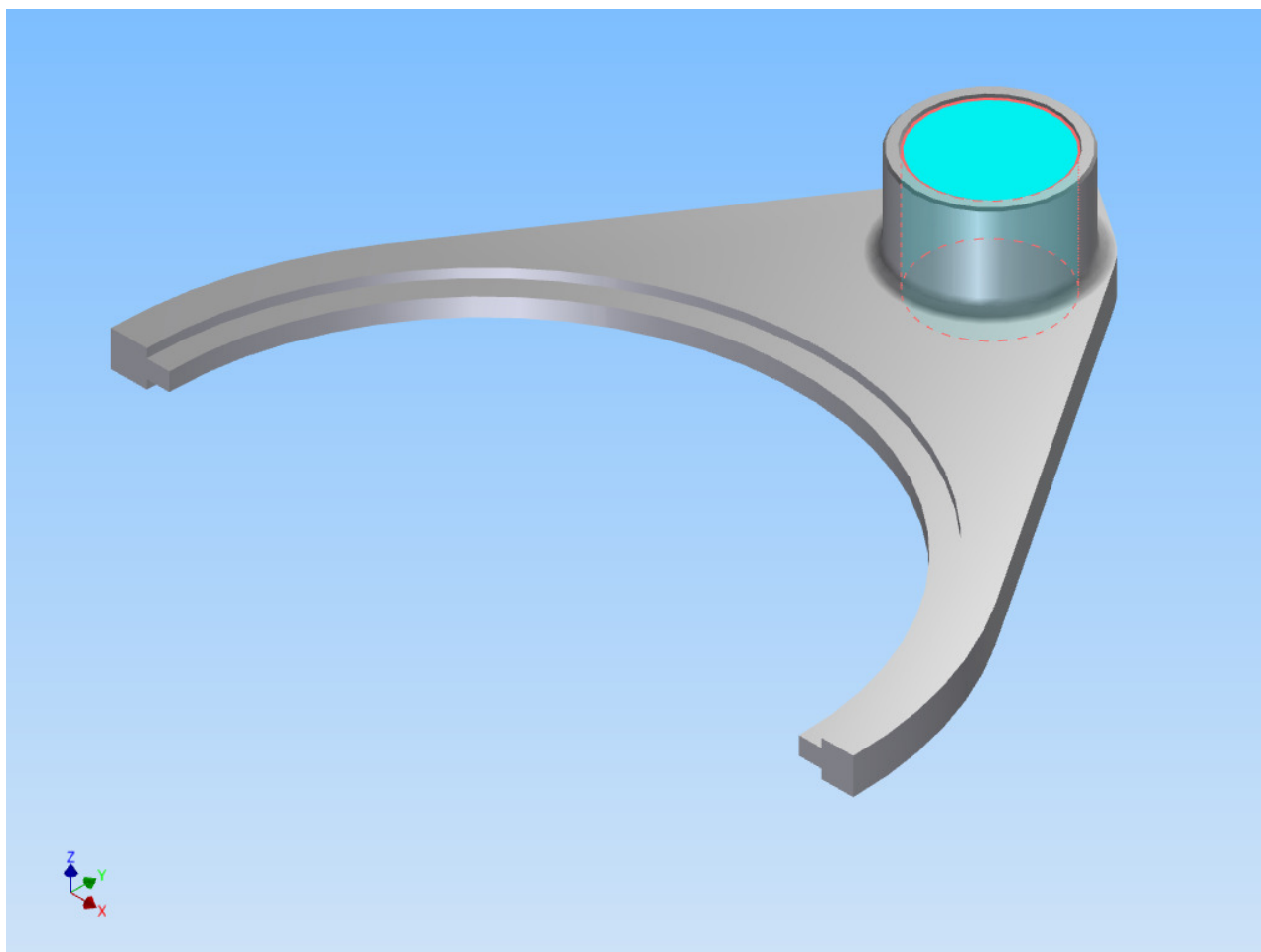
☐ **Vybrané plochy**



☐ **Pevná vazba:1**

Typ vazby Pevná vazba

☐ **Vybrané plochy**



☐ Výsledky

☐ Reakční síla a moment na vazbách

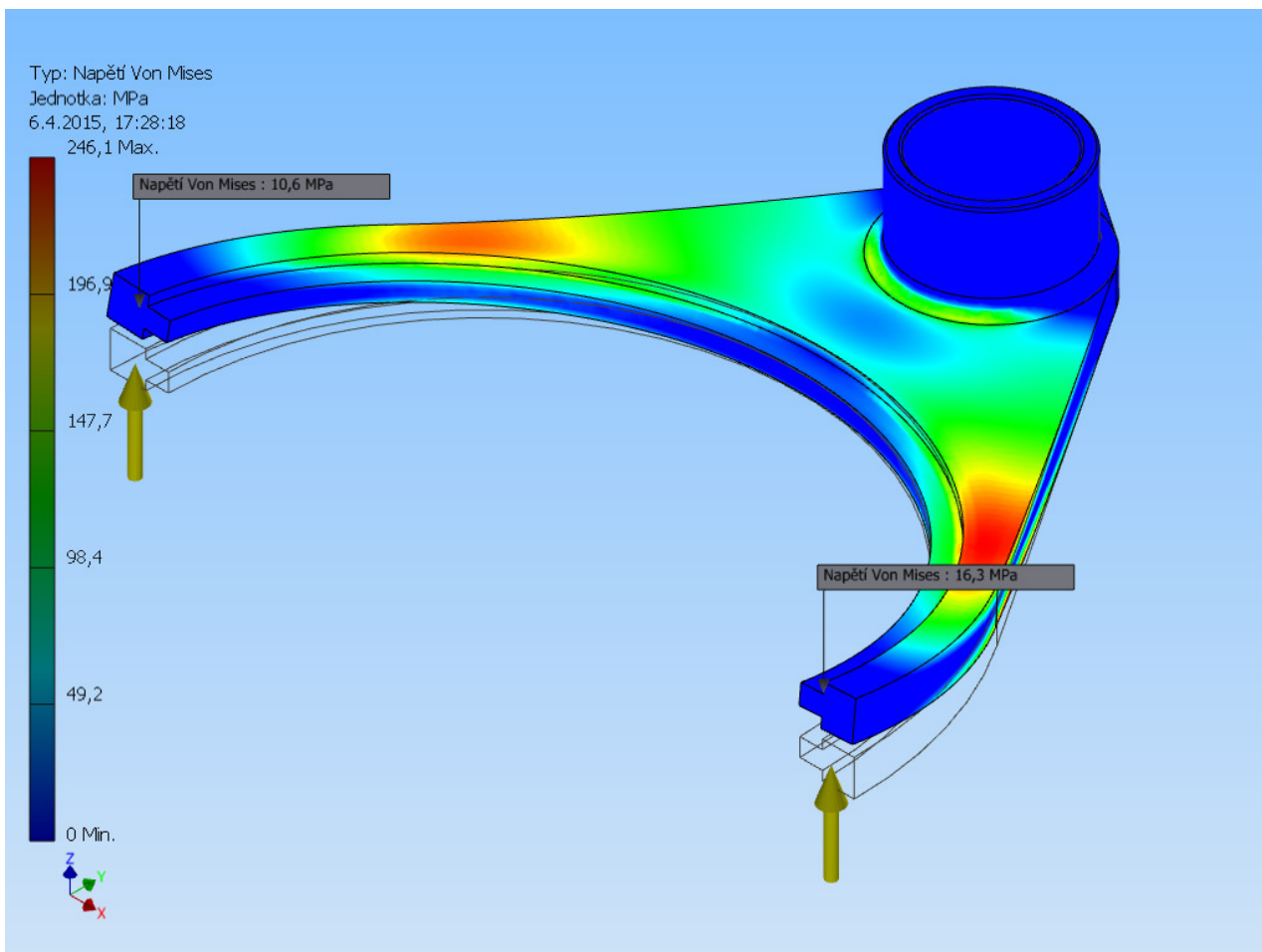
Název vazby	Reakční síla		Reakční moment	
	Velikost	Komponenta (X,Y,Z)	Velikost	Komponenta (X,Y,Z)
Pevná vazba:1	200 N	0 N	11,2401 N m	11,2401 N m
		0 N		-0,0236116 N m
		-200 N		0 N m

☐ Souhrn výsledků

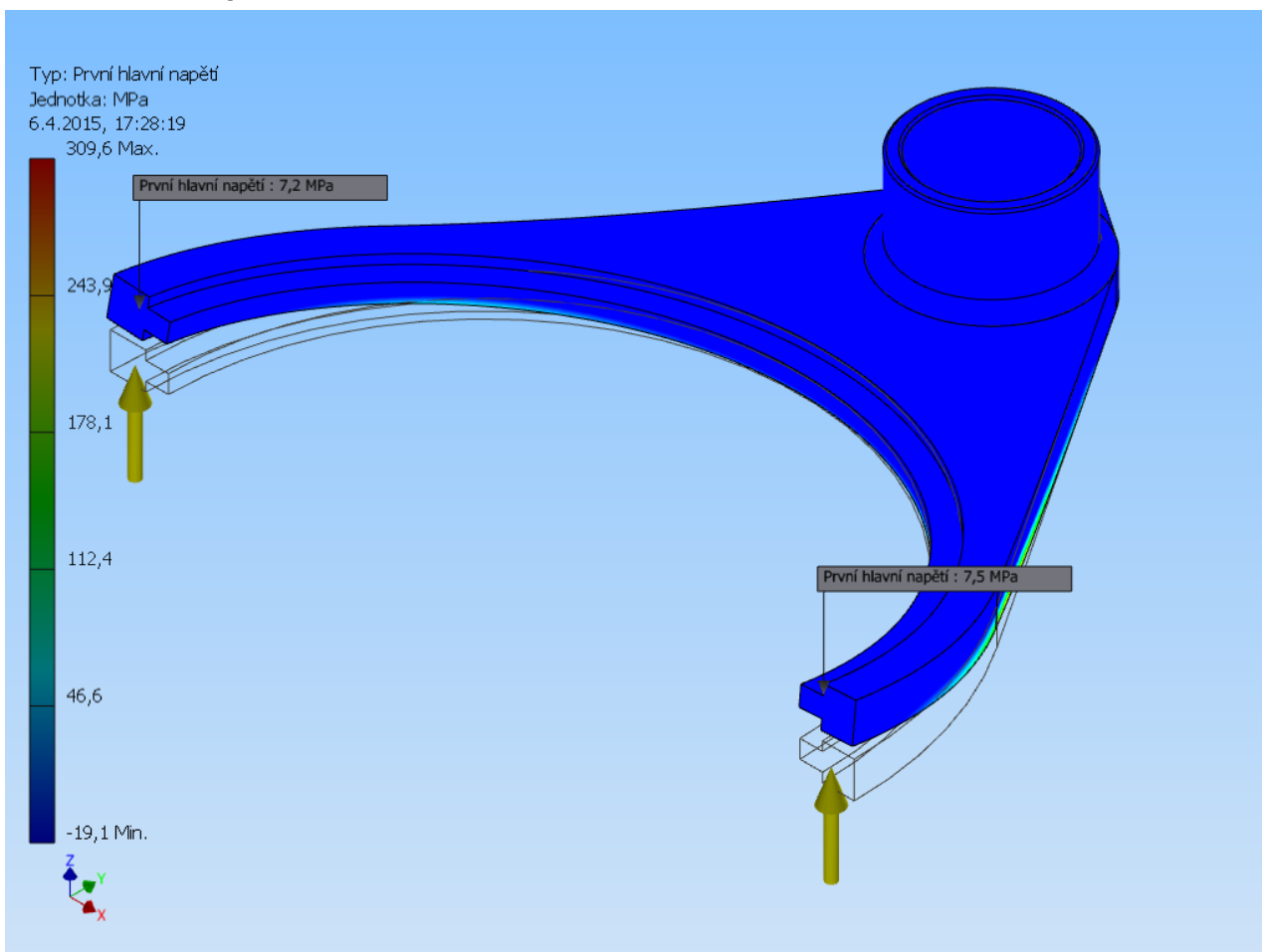
Název	Minimální	Maximální
Objem	5926,02 mm ³	
Hmotnost	0,0465192 kg	
Napětí Von Mises	0,0005297 MPa	246,115 MPa
První hlavní napětí	-19,1071 MPa	309,632 MPa
Třetí hlavní napětí	-241,347 MPa	81,1812 MPa
Posunutí	0 mm	0,78001 mm
Součinitel bezpečnosti	1,12061 ul	15 ul
Posunutí X	-0,0164236 mm	0,0165642 mm
Posunutí Y	-0,0438271 mm	0,0435969 mm
Posunutí Z	-0,000586184 mm	0,778608 mm

☐ Obrázky

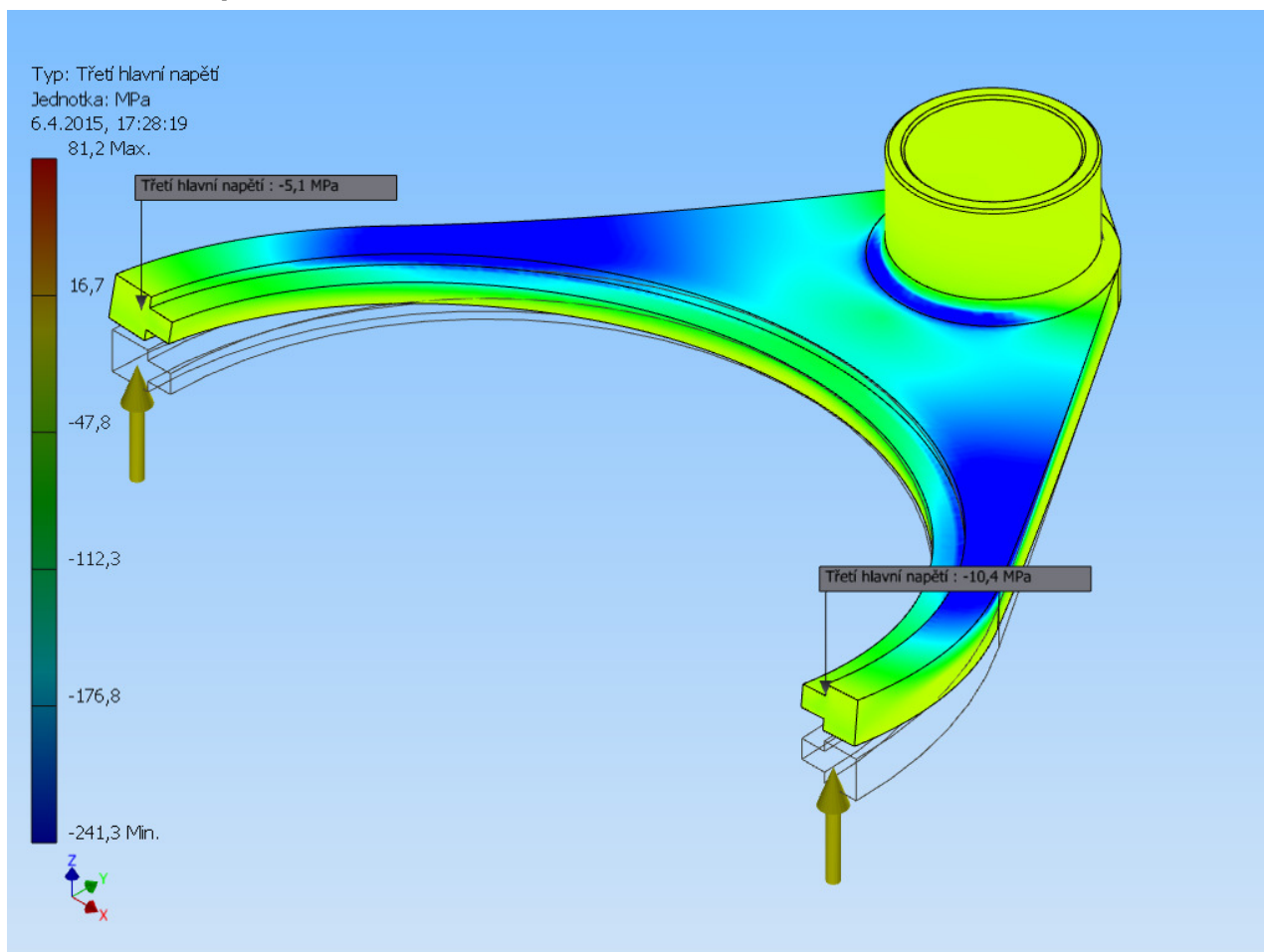
☐ Napětí Von Mises



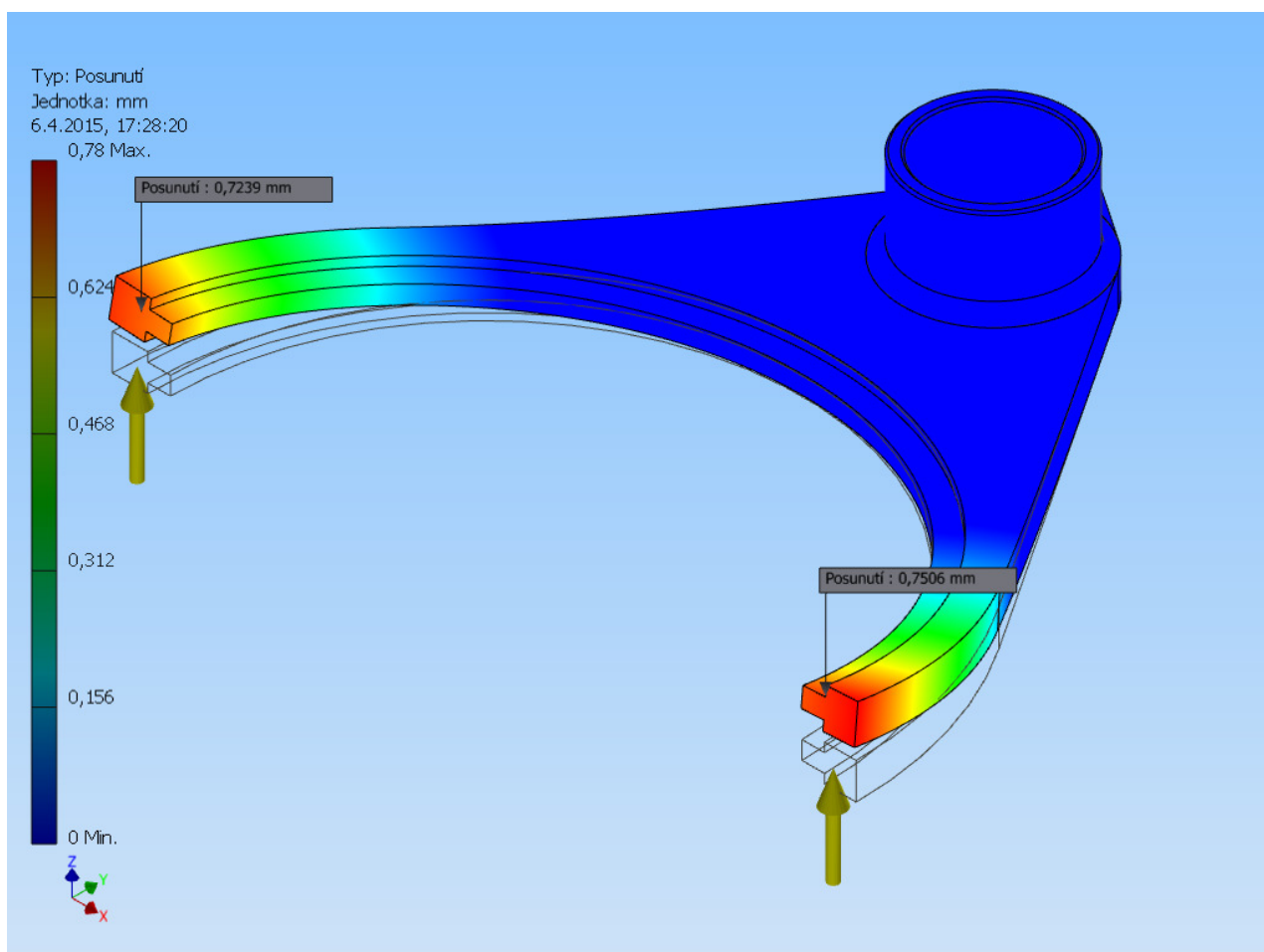
První hlavní napětí



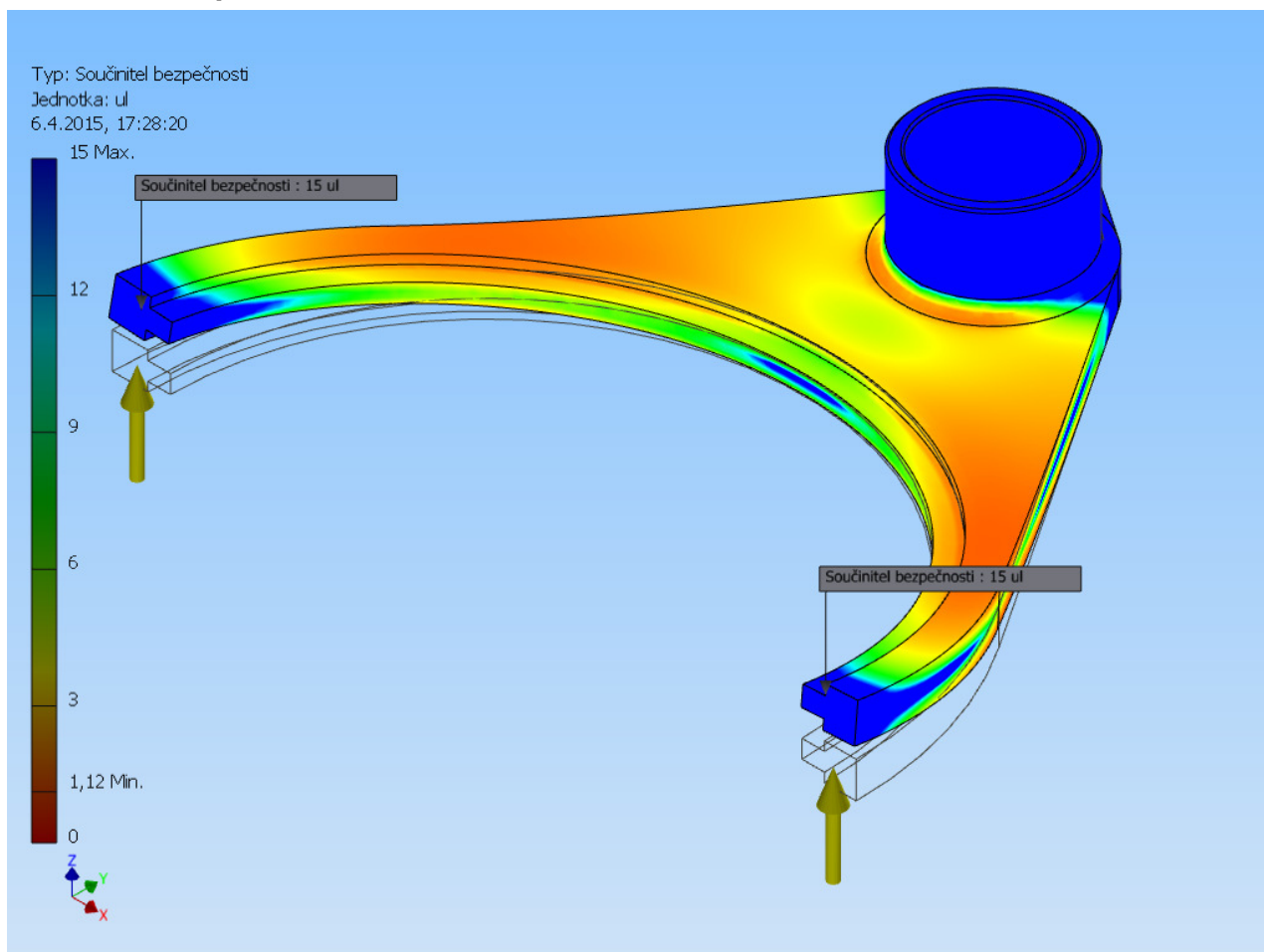
Třetí hlavní napětí



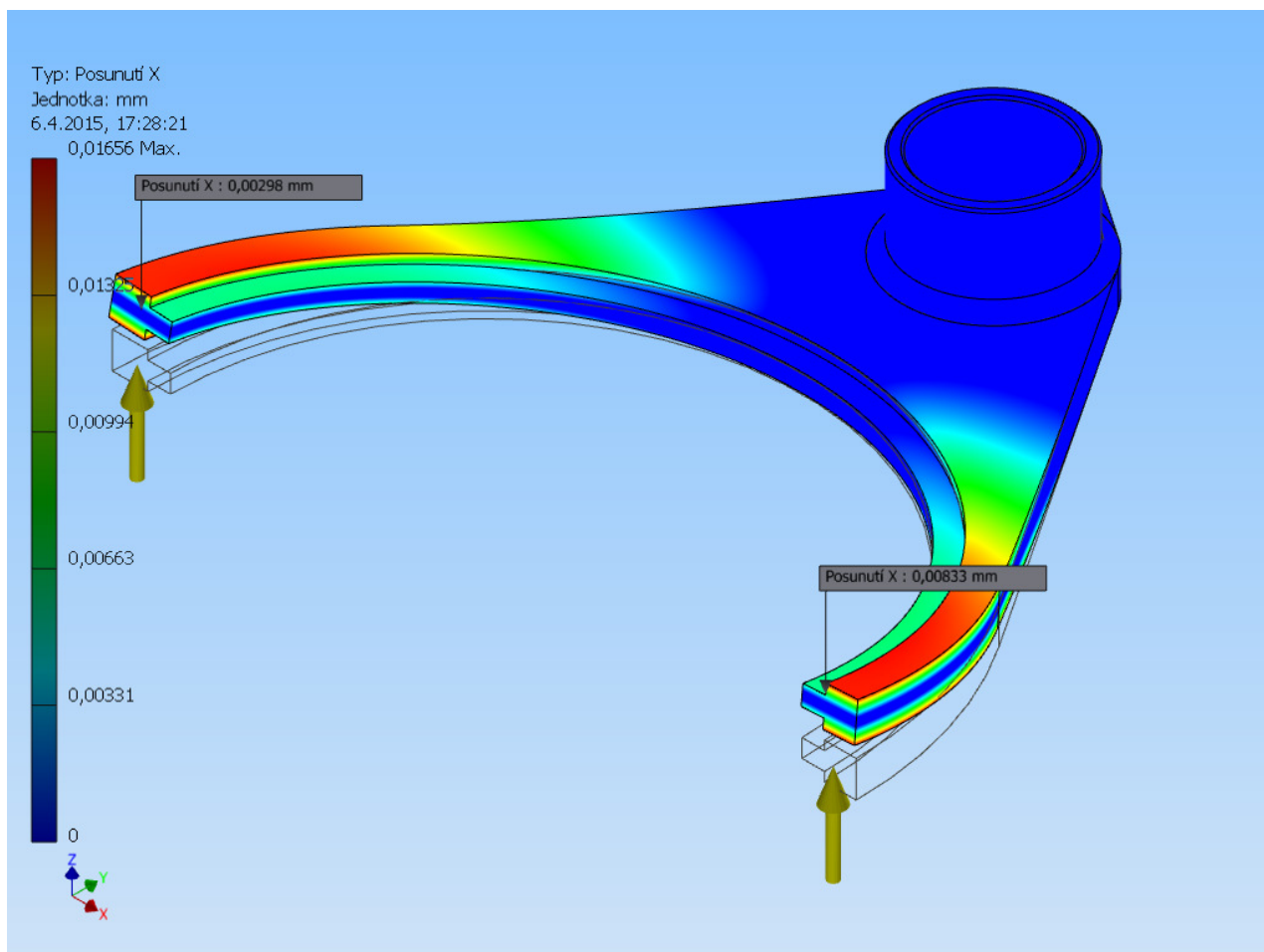
Posunutí



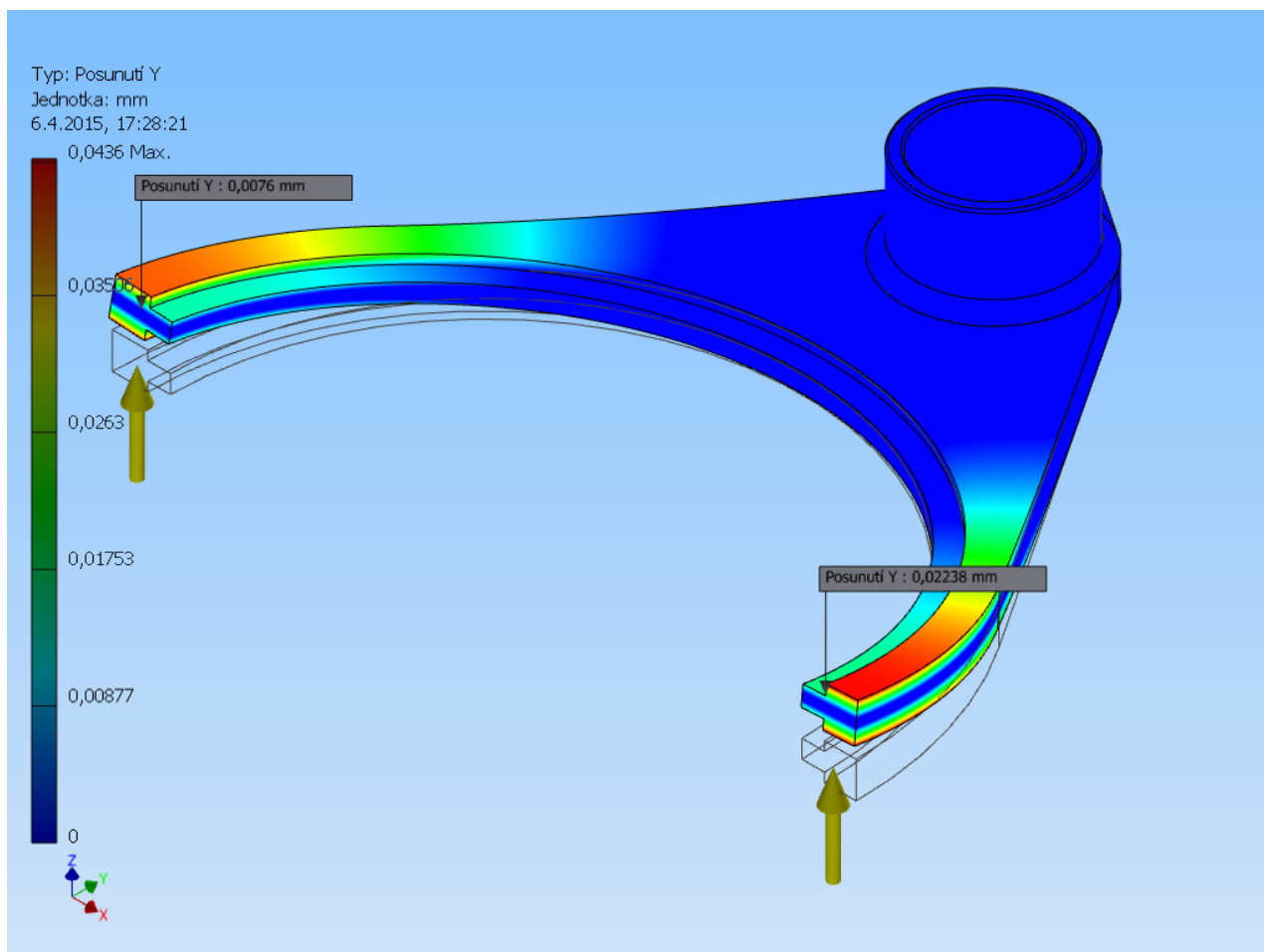
☐ Součinitel bezpečnosti



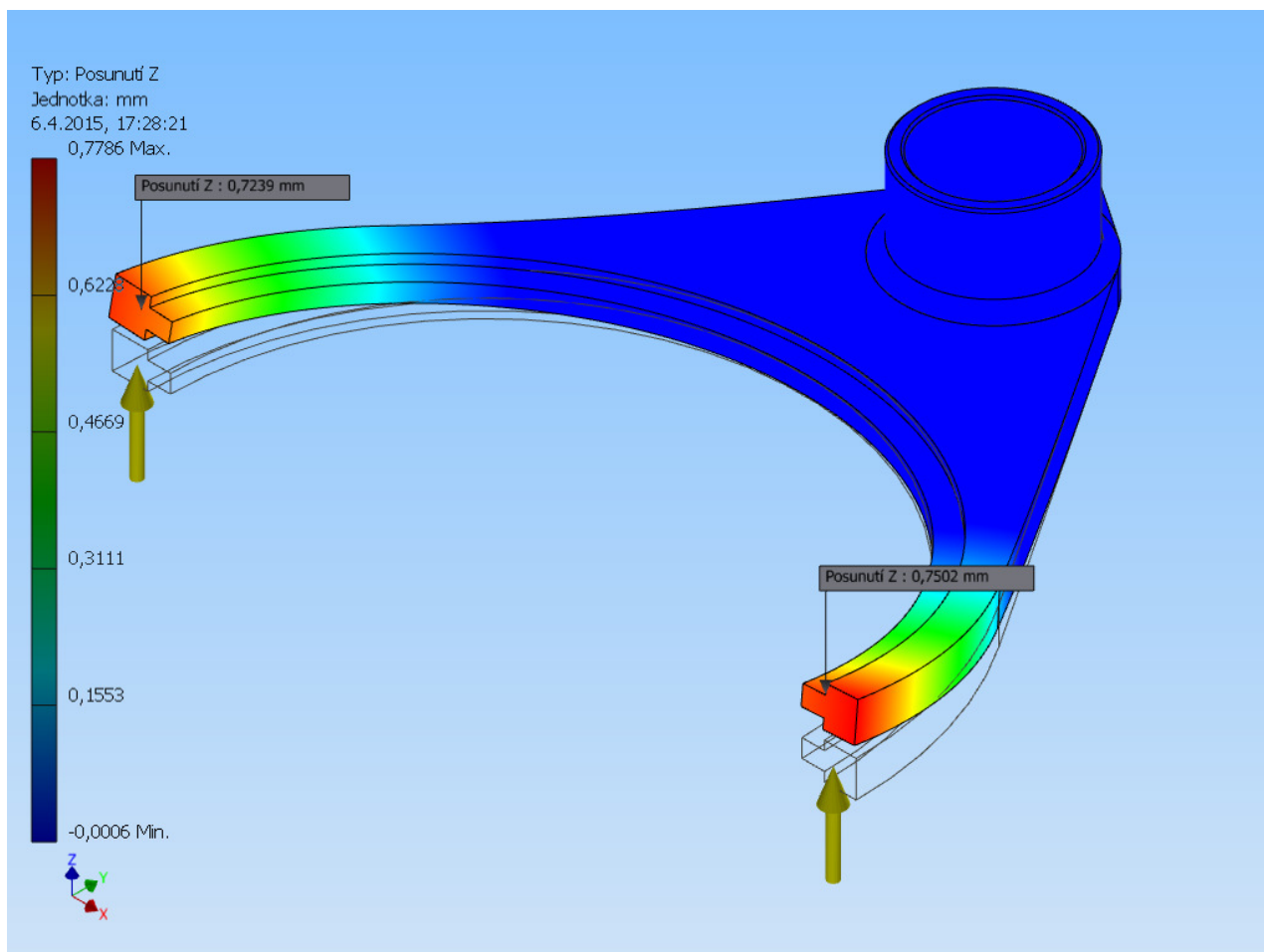
☐ Posunutí X



☐ Posunutí Y



☐ Posunutí Z



M:\OneDrive\!VŠKOLA\DP\Modely\Inventor\Vidlička 2-4.ipt